

מדינת ישראל



לשכת סמנכ"ל בכיר לתנועה
אגף הרכב ושרותי תחזוקה
מחלקת התקינה

משרד התחבורה
והבטיחות בדרכים

רח' המלאכה 8, ת"א, ת.ד. 57031

תאריך : י"ט שבט תשע"ח
04 פברואר 2018
תיק : נתמכים ונגררים
מס"ד : 00101318

טלפון : 03 - 5657122
פקס : 03 - 5657123

אל: משרדי רישוי מחוזיים י-ם, ת"א, חיפה, ב"ש

הוראה מס' 18-7001

הנדון: אישור רישום גרור עבודה מיוחד (גנרטור) תוצר - מ.בר תחזוקה בע"מ (ישראל)

באפשרותכם לרשום את כלי הרכב שפרטיו כדלהלן לשנה הקלנדרית 2018:

א. פרטי רכב כלליים:

מס' גלגלים	מס' סרנים	משקלים מורשים (ק"ג)			סוג רכב (O2)	דגם הרכב
		כף רתום	כולל	סרן		
2	1	90	950	950	גרור עבודה מיוחד גנרטור (428)	QES 14

ב. מידות הרכב: בהתאם לשרטוט מס' QES-14 /1-17 של י.ג. דורמן הרצ"ב ומהווה חלק בלתי נפרד מהוראה זו.

ג. ציוד הרכב: בהתאם לתקנות התעבורה והוראות האגף.

ד. זיהוי רכב לפי מספר השלדה (דוגמא):

1-3	4	5	6-7	8	9	10	11	12-14	15-17
KG9	2	W	14	B	H	H	T	098	XXX
תוצר (ישראל)	קוד משקל הגרור	סוג מרכב	קוד דגם	קוד בלמים	ללא משמעות	קוד שנת ייצור	ללא משמעות	קוד יצרן	מספר רץ

ה. תנאי הרישיון:

קוד	תנאים והגבלות
601	ייגרר ע"י רכב המורשה לגרירה שמשקלו העצמי לצורכי גרירה 1264 ק"ג לפחות.
602	ייגרר ע"י רכב משא בעל משקל כולל מותר 1824 ק"ג לפחות, או בהתאם לכושר הגרירה הרשום ברישיון הרכב הגורר.
604	רוחב הגרור לא יעלה על רוחב הרכב הגורר מעבר ל- 20 ס"מ מכל צד.
-	בגרור מותקן גנרטור תוצר אטלס קופקו דגם QES 14 מס' סידורי _____.
632	רשאי להוביל ציוד {גנרטור} בהתאם לייעודו בלבד.
637	התפעול וגרירת הגרור בהתאם להוראות היצרן.

ו. הערות:

- אב-טיפוס של הגרור נבדק ע"י מוסד הטכניון דו"ח מס' ב/02-165772 מיום 1/2/2018.
- טבלת הזיהוי של יצרן הגרור צמודה למרכב צד ימין.
- מסי השלדה של הגרור טבוע מקורית ע"ג ארוכת השלדה.
- רישום הגרור מותנה בהגשת תסקיר של חשמלאי בודק המעיד על תקינות מערכות החשמל.

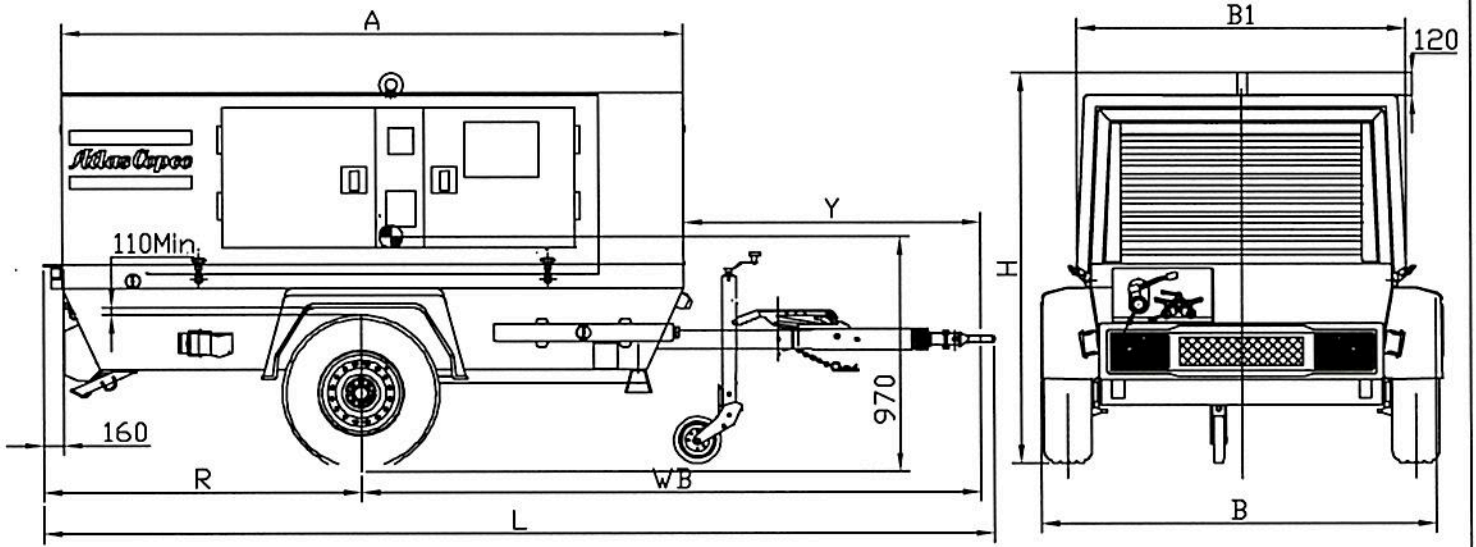
בברכה,
מהנדס שמעון עובדיה

מרכז בכיר תקינה

העתק: יצרן הגרור

תקיפות הוראה זו כשהיא חתומה מקורית או נאמן למקור

תאריך	אישר	תאור השינוי	הוראת שינוי ' מס	מהדורה



הערות:

מותקן גנרטור דגם QES-14 תוצ. Atlas Copco
 צמיגים בצדדים עם כנפים
 גובה כף ריתום 430±35 מ"מ
 משקל כולל 950 ק"ג
 טולרנס כללי למידות ±50
 * - כולל דלק 60 ליטר



טבלת מידות

גובה כללי	רוחב כללי	רוחב גנרטור	אורך כללי	אורך יצול	רוחק סרנים	שלוחה אחורית	אורך גנרטור
H	B	B1	L	Y	WB	R	A
1700	1350	840	3040	1090	1930	1070	1750

מפרט:

צמיגים:

155R13C(90/88Q)

סרן:

תוצרת: ALKO ; דגם: B850-10

בלמים:

עם בלמים

תוצרת: WAP ; דגם: WSA15

טבלת עומסים

פירוט	טבעת	סרן	כללי
* עצמי	60	860	920
מטען	0	0	0
סה"כ	60	860	920
מותר	90	950	950

גרור עבודה-גנרטור
 דגם: QES-14

הנדון:

י.ג.דורמן שרותים הנדסיים בע"מ

קנה מידה ללא	תאור הרכב ו/או מתקן			תאריך	חתימה	שם	תפקיד
	שנת יצור	סוג	תוצר				
שרטוט מס': QES-14/1-17	2017	גרור עבודה	מ בר תחזוקה בע"מ	10.12.2017		מיכאל	מנהל טכני
	1	דף מס' - מתוך -	מס' שלדה: KG92W14BHHT098XXX		10.12.2017		מיכאל
1	דף מס' - מתוך -						מס' רישיון
							שרטט