



משרד התחבורה
 לשכת סמנכ"ל בכיר לתנועה
 אגף הרכב ושרותי תחזוקה
 מחלקת התקינה
 רח' המלאכה 8, ת"א, ת.ד. 57031
 טלפון 03-5657272

תאריך : ו' תמוז, תשע"ח
 19 יוני, 2018
 תיק : מ.ג.ט. בע"מ
 מס"ד : 12221018

אל: משרדי רישוי מחוזיים י-ם, ת"א, חיפה, ב"ש

הוראה מס' 18-6049

הנדון: אישור רישום נתמך תוצר "מ.ג.ט. ישראל בע"מ" (ישראל) דגם MGT40

כלי רכב שפריטיהם ר"מ מאושרים לרישום לשנה קלנדארית 2018.

א. פרטי רכב כלליים:

2018		שנה קלנדארית:		מ.ג.ט. ישראל בע"מ (ישראל)			תוצר וארץ הרכבה:		דגם הרכב
מידת צמיגים (קוד עומס ומהירות) ודגם סרנים	מס' גלגלים	מס' סרנים	משקל כולל מותר וכושר משא של הסרנים [ק"ג] *			סוג רכב (04)			
			אחורי	קדמי	כללי				
בהתאם לשרטוט מס' 7002-40 המצ"ב	6	3	24000	16500	40000	נתמך מיכל מים (580)		MGT40	
						נתמך שמן מאכל (576)			
						נתמך מיכל חלב (581)			
						נתמך מיכול נוזל לא מסוכן (592)			
עד 1.022 גר/סמ"ק			להובלת מים, חלב, שמן, נוזל מאכל אחר או נוזל לא מסוכן במשקל סגולי עד 35500			קיבול המיכל [ליטר]			
מערכת הבלמים (עונה לדרישות התקן האירופאי)									
בלם עצמאי			עזר (חנייה) בטחון:			מערכת אויר מלא		שרות:	

הערה: * עומסים מרביים על הסרנים יצוינו על טבלת היצרן.

ב. פירוט מספר שלדה:

1	2	3	4	5	6	7	8	9	10	11	12	13	14	15	16	17
KG9	S	T	7	G	3	G	J	M	060	123						
תוצר הרכב ישראל	סוג הרכב	סוג מבנה	קוד משקל כולל	קוד מתלה וסרן	מס' שורות סרנים	ללא משמעות	שנה קלנדארית 2018	אתר ההרכבה מעלות	יצרן הרכב "מ.ג.ט."	מספר רץ						

ב. (1) פירוט קודים במספר השלדה:

11	7	6	5	4	הספרה נושא
אתר הרכבה M - מעלות	קוד מתלה וסרן	קוד משקל כולל	סוג מבנה	סוג הרכב	
	A - אויר אחר	מ - עד	F - ארגז	S - נתמך	קוד סימון
	B - מכני אחר	3 - 10000-3500	P - משטח	T - גרור	
	C - אויר B.P.W	4 - 20000-10000	T - מיכל	A - גרור	
	D - מכני B.P.W	5 - 30000-20000	R - מגבה נוע	הנגרר	
	E - אויר R.O.R	6 - 40000-30000	H - רכינה	ע"י	
	F - מכני R.O.R	7 - 44000-40000	S - שלדי	טרקטור	
	G - אויר S.A.F	8 - מעל 44000	L - ציוד כבד		
	H - מכני S.A.F		B - מהפך ברזל		
			D - דולי		
			W - עבודה		
			X - סוג אחר		

תקיפות הוראה זו כשהיא חתומה מקורית או נאמן למקור

דף מס' 2 מהוראה מס' 18-6049

ג. מידות הרכב: בהתאם לשרטוט היצרן מס' 40-7002 המצ"ב והמהווה חלק בלתי נפרד מהוראה זו.

ד. ציוד הרכב: בהתאם לתקנות התעבורה והוראות האגף.

ה. תנאי הרישיון:

קוד	תנאים והגבלות
917	משקל סגולי מקסימלי לחומר המובל עד _____ גר"/סמ"ק*.
150	קיבול המיכל עד _____ מ"ק*.
891	החומרים המותרים להובלה – כמפורט ברישיון המוביל של הרכב.

*הערה: יש לציין נפח המיכל ומשקל סגולי של החומר המובל בהתאם לאישור המפקח על התעבורה לכל נתמך ספציפי.

ו. הערות:

1. טבלת הזיהוי תוצמד לארוכת המסגרת הימנית בחלקה הקדמי של השלדה.
2. מס' השלדה טבוע סמוך לטבלת הזיהוי.
3. דגם אב-טיפוס נבדק ע"י מכון המתכות הישראלי, תעודות מס' ב/ 78495 24.4.06, מס' ב/95415 מיום 1.12.08 ועדכון שרטוט מיום 23.03.2011 ועדכון אב טיפוס ע"י מכון המתכות הישראלי, דו"ח מס' ב/145068 מיום 15.02.2015 ועדכון תוספת סרנים ע"י מכון המתכות הישראלי, דו"ח מס' ב/169091 מיום 10.06.2018.

ז. הוראות משנים קודמות:

מס' הוראה	שנה קלנדארית
12-0257	2012
13-3016	2013
14-3057	2014
15-6035	2015

רצ"ב: שרטוט מס' 40-7002.

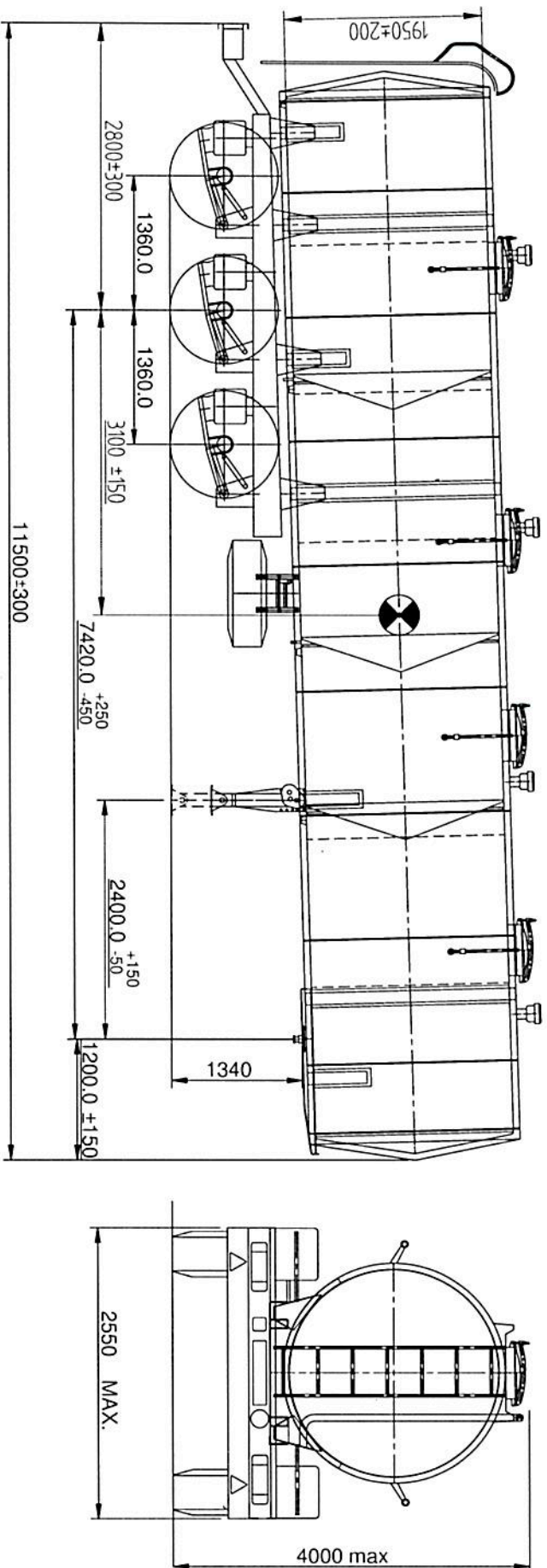


מהנדס ליאון סויד
מרכז בכיר הנדסת רכב ותקינה

העתקים: יצרן הרכב
תיק

תקיפות הוראה זו כשהיא חתומה מקורית או נאמן למקור

שרטוט הרכבת כללי



סרנים	כמות	צמיגים
ROR 9000	6+1	385/65R22.5
SAF 9000,11000	6+1	445/65R22.5
		169K

תאור הרכב

שנת ייצור	שרטוט מס'	דגם
2018	7002-40	MGT40
אישר	יצאת	10/02/2015
עודכן/שרטט	יריון א	10/02/2015
	שם	תתימה
1	קרי"ת:	
	דף מס':	
08.12.1996	תחילה:	מחזור: 5
		טופס מס' QA-5.28

עבודה:

נמנר מיכל תלת סרני להובלת נוזלים
 במשקל כולל 40000 ק"ג
 בנפח עד 35.500 ליטר

לקוח: כללי

מגט תעשיות בע"מ



קובץ:



נספח להוראה מס': 18-6049

3. נפח כללי מירבי יציין על שרטוט היצרן

2. מערכת בלמים לפי תקן אירופאי כולל מערכת EBS

1. מיעד להובלת נוזלים (חלב/מים/שמן) או נוזל אחר במשקל סגולי עד 1.022

הערות:

עומס מורשה מירבי ק"ג	סה"כ	אחורי	קדמי
40000	24000	16500	