



משרד התחבורה  
 לשכת סמנכ"ל בכיר לתנועה  
 אגף הרכב ושרותי תחזוקה  
 מחלקת התקינה  
 רח' המלאכה 8, ת"א, ת.ד. 57031  
 טלפון 03-5657272

תאריך : ז' טבת, תשע"ח  
 25 דצמבר, 2017  
 תיק : גרורים ונתמכים  
 מס"ד : 29517117

אל: משרדי רישוי מחוזיים י-ם, ת"א, חיפה, ב"ש

**הוראה מס': 18-6006**

**הנדון: אישור רישום גרור תוצר סיאט אוסטה "SEYIT USTA" (טורקיה) זגם 23114-01Y055**

כלי רכב שפרטיהם ר"מ מאושרים לרישום לשנה קלנדארית 2017-2018.  
**א. פרטי רכב כלליים:**

2017-2018		שנה קלנדארית:		סיאט אוסטה SEYIT USTA (טורקיה)			תוצר וארץ הרכבה:	
מידת צמיגים (קוד עומס ומהירות) זגם סרנים	מס' גלגלים	מס' סרנים	משקל כולל מותר וכושר משא של הסרנים (ק"ג)			סווג רכב (O4)	זגם הרכב	
			אחורי	פין גורר	כללי			
בהתאם שרטוט מס' SU-23114-01Y055-01	6	3	18000	10000	27000	גרור פתוח (450)	23114-01Y055	

הרכב אושר לפי תעודת WVTA מס' e13\*2007/46\*1886 (יש לוודא שמספר זה מופיע בטבלת זיהוי של הרכב).

**ב. פירוט מספר שלדה:**

123	4	5	6	7	8	9	10	11	12 13 14 15 16 17
NPM	2	3	2	1	1	1	H/J	1	123456
קוד בין לאומי של יצרן הנתמך	קוד תיאור הנתמך	קוד מס' סרנים	קוד מרכב	קוד מתלה	ספרת ביקורת	ללא משמעות לצרכי רישום	קוד שנת דגם (ללא משמעות לצרכי רישום)	קוד מפעל הרכבה	מספר רץ

ג. **מידות הרכב:** בהתאם לשרטוט של היצרן מס' SU-23114-01Y055-01 המצייב והמהווה חלק בלתי נפרד מאישור זה.  
 ד. **ציוד הרכב:** בהתאם לתקנות התעבורה והוראות האגף.  
 ה. **תנאי הרישיון:**

קוד	תנאים והגבלות
84	מצויד במתלה אוויר.
204	אורך רכב מחובר לא יעלה על 18.75 מטר.
105	רשאי להוביל מכולה של 20 פוט

הערה: \* יירשם ברישיון גרור פתוח בו מותקנים מנעולי הצמדה.

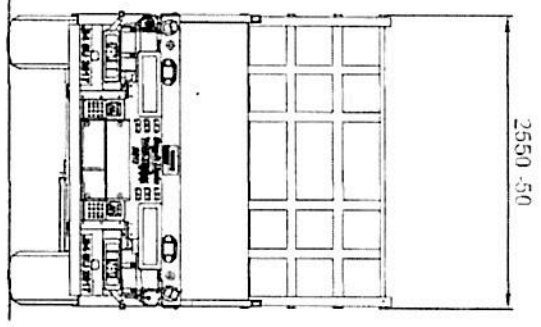
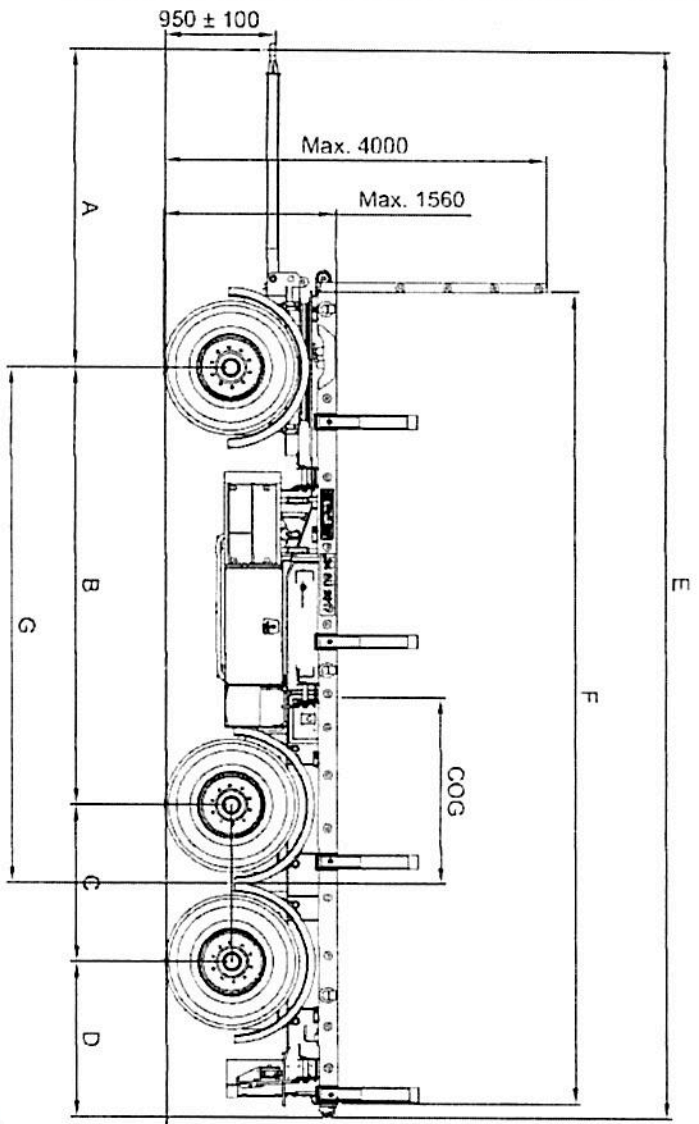
**ו. הערות:**

- טבלת הזיהוי תוצמד ע"י קורת שלדה קדמית בצד ימין.
  - מס' השלדה טבוע סמוך לטבלת הזיהוי.
  - יש לוודא אורך כולל מחובר עד 18.75 מטר.
  - הגרור נבדק בבדיקת אב-טיפוס ע"י מוסד הטכניון, דו"ח מס' ב/02-164560 מיום 18/12/2017.
- רצ"ב: שרטוט מס' SU-23114-01Y055-01.

יבברכה,  
 מהנדס ג'מיל אבו חלא  
 ראש תחום תקינה

עותק: יצרן הרכב, תיק

**תקיפות הוראה זו כשהיא חתומה מקורית או נאמן למקור**



1	1st AXLE GROUP	2nd AXLE GROUP	TOTAL
Full trailer	2560	3925	6485
Load	6936	13549	20515
Total Weight	9546	17454	27000
Legal Weight	10000	18200	27000

2	1st AXLE GROUP	2nd AXLE GROUP	TOTAL
Full trailer	2635	3845	6480
Load	7445	13115	20500
Total Weight	10080	17000	27000
Legal Weight	10000	18200	27000

3	1st AXLE GROUP	2nd AXLE GROUP	TOTAL
Full trailer	2526	3824	6490
Load	7474	13128	20500
Total Weight	10000	17200	27000
Legal Weight	10000	18200	27000

	A	B	C	D	COG	E	G	F
1	2250±100	3950±100	1350±40	1450±100	1575±100	9000±300*	4625±100	7400±100
2	2590±100	3770±100	1350±40	1115±100	1610±100	8835±300	4445±100	6700±100
3	2590±100	3265±100	1350±40	970±100	1435±100	8175±300	3940±100	6200±100

\*if total length is over 9000 mm trailer needs special permission

**YILDIZ**  
23114-01Y055

**44-18-6006**

AXLES	ROF	SAF	SAF	ROF
385/65 R 22.5	160L	6	SBN 2243K01	6
445/65 R 22.5	168K	6	SBN 2243K01	6
315/80 R 22.5	150L	12	D-Flka 2	12
			NNK420X200	
			NNK420X300	
			Z	

Rev. a	Deg no	Adet	Tarih	Isim	Rev. a	Deg no	Adet	Tarih	Isim
Kontrol	Malzemeler	14 07 2017							
Onay									
Olçek									
1									
A3									

TYPE: 23114-01Y055

RESIMNO SU-23114-01Y055-01



YILDIZ TRAYKOR  
23114-01Y055-01  
Tarih: 09.09.2017  
Firma: YILDIZ TRAYKOR