

מדינת ישראל



משרד התחבורה
והבטיחות בדרכים

לשכת סמנכ"ל בכיר לתנועה
אגף הרכב ושרותי תחזוקה
מחלקת התקינה

תאריך : י"ד תמוז תשע"ח
27 יוני 2018
תיק : גרורים ונתמכים
מס"ד : 00296118
הוראה מס' : 18-4435

רח' המלאכה 8, ת"א, ת.ד. 57031

טלפון : 03 - 5657122
פקס : 03 - 5657123

אל: משרדי רישוי מחוזיים י-ם, ת"א, חיפה, ב"ש

הנדון: אישור רישום לגרור עבודה מיוחד – משקף, תוצר המרכז מרכבי נוע בע"מ (ישראל)

באפשרותכם לרשום את כלי הרכב שפרטיו כדלהלן לשנה הקלנדרית 2018:

א. פרטי רכב כלליים:

מס' גלגלים	מס' סרנים	משקלים מותרים [ק"ג]			סוג רכב (O2)	דגם הרכב
		כף רתום	כולל	סרן		
4	2	100	1500	1500	גרור עבודה מיוחד (משקף) (428)	MN1502MS
מס' שלדה: KG92WV6DRHB009002 KG92WV6DRHB009003						

ב. מידות הרכב: בהתאם לשרטוט מס' MN1502MS /H2-3 של ג'ד בן-נון הרצ"ב ומהווה חלק בלתי נפרד מהוראה זו.

ג. ציוד הרכב: בהתאם לתקנות התעבורה והוראות האגף.

ד. תנאי הרישיון:

קוד	תנאים והגבלות
601	ייגרר ע"י רכב המורשה לגרירה שמשקלו העצמי לצורכי גרירה 1995 ק"ג לפחות.
602	הגרור ייגרר ע"י רכב המורשה לגרירה שמשקלו הכולל המותר 2880 ק"ג לפחות או בהתאם לרשום ברישיון הרכב הגורר.
604	רוחב הגרור לא יעלה על רוחב הרכב הגורר מעבר ל- 20 ס"מ מכל צד.
-	בתוך המרכב, מותקן דרך קבע משקף תוצר ASTROPHYSICS דגם 6040 STD SHORT CONVEYOR.
-	רשאי להוביל ציוד בהתאם לייעודו בלבד (משקף) ובנוסף ציוד עזר ייעודי במשקל מקסימלי של 100 ק"ג.
-	אין להסיע נוסעים בגרור.

ה. הערות:

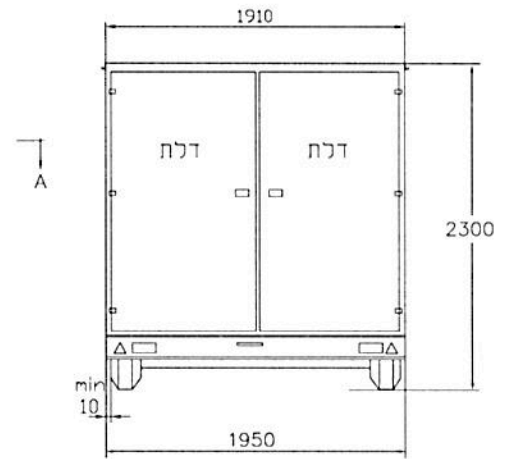
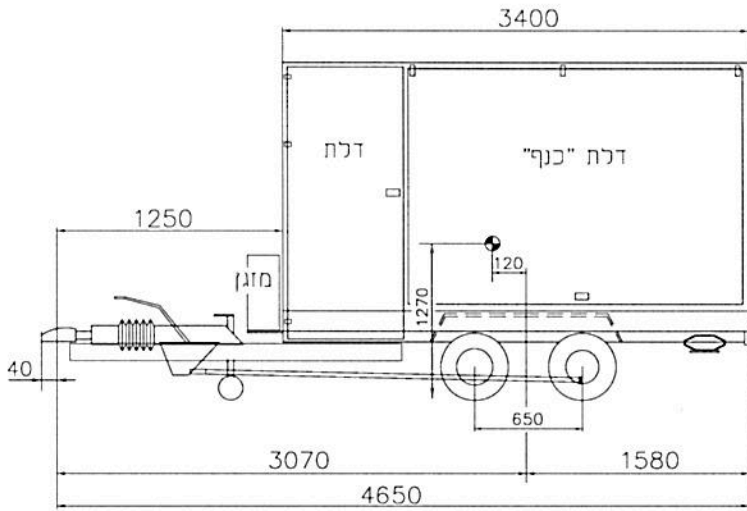
1. אב-טיפוס של הגרור נבדק ע"י מכון המתכות הישראלי – דו"ח מס' 01-165344 מיום 14.1.2018.
2. תווית הזיהוי צמודה לקורת הייצול, הימנית.
3. מסי שלדה טבוע מקורית, ע"ג ארוכת השלדה צד ימין.
4. רישום הגרור מותנה בהגשת תסקיר של חשמלאי בודק המעיד על תקינותם של מערכות החשמל.

ב ב ר כ ה,
מהנדס שמעון עובדיה

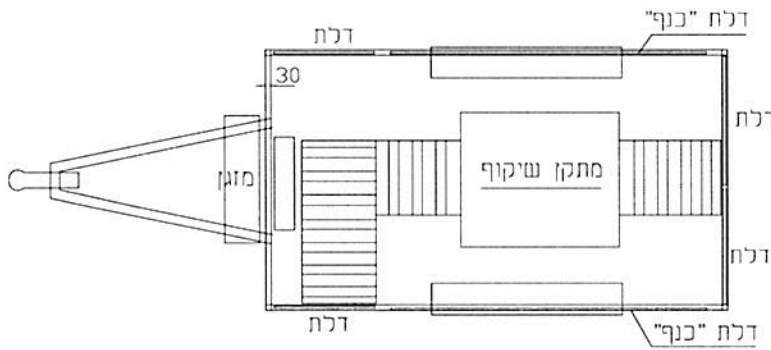

מרכז בכיר תקינה

העתק: יצרן הגרור

תקיפות הוראה זו כשהיא חתומה מקורית או נאמן למקור



A - A



מידע נוסף

חלקת עומסים (דוגמא)			
ס'ה'כ	אחר	קדמ	
1450	1380	70	משקל עצמ
50	30	20	צוד עזר
1500	1410	90	ס'ה'כ
1500	1500	100	נתני יצר

צמיגים
155/80R13 79T
צמד אחורי
שנלדה 002 - 2X SCHLEGL SB10 שנלדה 003 - 2X BPW CB1055
בלמים
בלם דחיפה מכני שנלדה 002 - SCHLEGL SFV20 שנלדה 003 - BPW ZAF 2,0-2
כף ריתום
ALBE EM300R A גובה מרכז כף הריתום מהקרקע 35:430 בעומס מירבי
טורלנס כללי למידות ± 50

מתקן שיקוף
תוצר: ASTROPHYSICS
דגם: 6040 STD
SHORT CONVEYOR



הגיון:		גורר עבודה מיוחד - קבוצה 02		שם היצרן	
משקל כללי 1500 ק"ג		תאור הרכב (ו/או המתקן)		המרכז מרכבי נוע בע"מ רשיון ייצור מס 5521	
מס שרפוס	תאריך	חתימה	שם	תפקיד	שרפוס
MN1502MS/H2-3	25.6.18	⤵	גד בן-נון	גד בן-נון	אינר
מס צננת הארץ 25.6.18 0	2017				
דף מס 1 מחור 1					
					מספרי שנלדה: KG92WV6DR+B009002 KG92WV6DR-B009003