

מדינת ישראל



משרד התחבורה
והבטיחות בדרכים

לשכת סמנכ"ל בכיר לתנועה
אגף הרכב ושרותי תחזוקה
מחלקת התקינה

תאריך : כ"ז טבת תשע"ח
14 ינואר 2018
תיק : גרורים ונתמכים
מס"ד : 00296118
הוראה מס' : 18-4008

רח' המלאכה 8, ת"א, ת.ד. 57031

טלפון : 03 - 5657122
פקס : 03 - 5657123

אל: משרדי רישוי מחוזיים י-ם, ת"א, חיפה, ב"ש

הנדון: אישור רישום לגרור עבודה מיוחד תוצר המרכז מרכבי נוע בע"מ (ישראל)

באפשרותכם לרשום את כלי הרכב שפרטיו כדלהלן לשנה הקלנדרית 2018:

א. פרטי רכב כלליים:

מס' גלגלים	מס' סרנים	משקלים מותרים [ק"ג]			סוג רכב (O2)	דגם הרכב
		כף רתום	כולל	סרן		
4	2	100	1500	1500	גרור עבודה מיוחד (משקף) (428)	MN1502MS
מס' שלדה: KG92WV6DRHB009001						

ב. מידות הרכב: בהתאם לשרטוט מס' MN1502MS /H של גד בן-נון הרצ"ב ומהווה חלק בלתי נפרד מהוראה זו.

ג. ציוד הרכב: בהתאם לתקנות התעבורה והוראות האגף.

ד. תנאי הרישיון:

קוד	תנאים והגבלות
601	ייגרר ע"י רכב המורשה לגרירה שמשקלו העצמי לצורכי גרירה 1995 ק"ג לפחות.
602	הגרור ייגרר ע"י רכב המורשה לגרירה שמשקלו הכולל המותר 2880 ק"ג לפחות או בהתאם לרשום ברישיון הרכב הגרור.
604	רוחב הגרור לא יעלה על רוחב הרכב הגרור מעבר ל- 20 ס"מ מכל צד.
-	בתוך המרכז, מותקן דרך קבע משקף תוצר ASTROPHYSICS דגם 6040 STD SHORT CONVEYOR.
-	רשאי להוביל ציוד בהתאם לייעודו בלבד (משקף) ובנוסף ציוד עזר ייעודי במשקל מקסימלי של 100 ק"ג.
-	אין להסיע נוסעים בגרור.

ה. הערות:

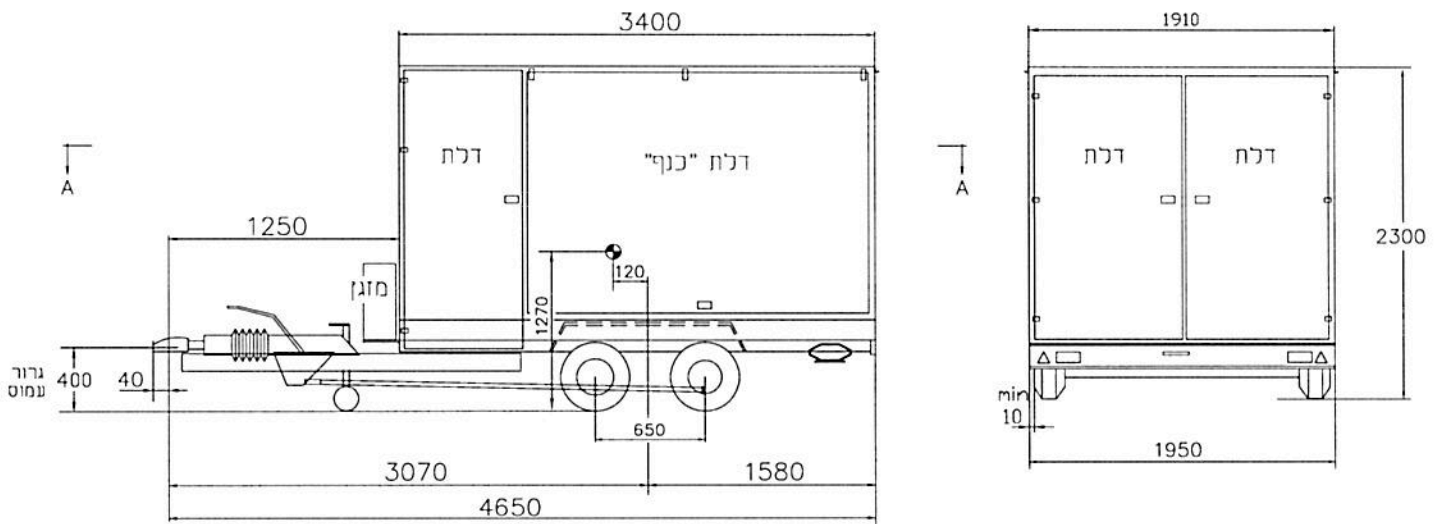
1. אב-טיפוס של הגרור נבדק ע"י מכון המתכות הישראלי - דו"ח מס' 01-165344 מיום 14.1.2018.
2. תווית הזיהוי צמודה לקורת הייצול, הימנית.
3. מס' שלדה טבוע מקורית, ע"ג ארוכת השלדה צד ימין.
4. רישום הגרור מותנה בהגשת תסקיר של חשמלאי בודק המעיד על תקינותם של מערכות החשמל.

בברכה,
מהנדס שמעון עובדיה

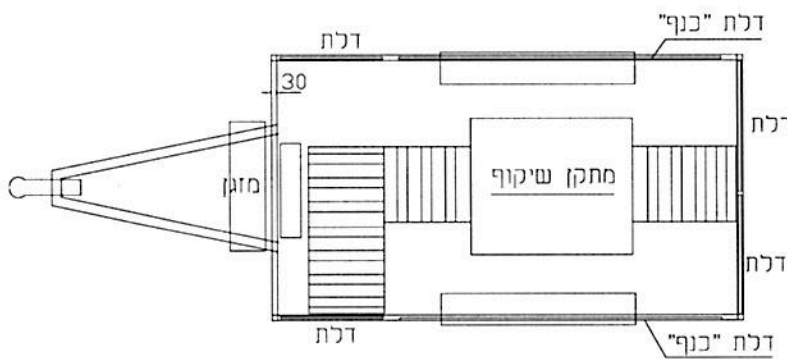
מרכז בכיר תקינה

העתק: יצרן הגרור

תקיפות הוראה זו כשהיא חתומה מקורית או נאמן למקור



A - A



חלוקת עומסים			
סה"כ	אחורי	קדמי	
1400	1360	40	משקל עצמי
100	80	20	ציוד עזר
1500	1440	60	סה"כ
1500	1500	100	נתוני יצרן

מידע נוסף

צמיגים	155/80R13 79T
צמד אחורי	KNOTT 2X VGB 9M
בלמים	בלם דחיפה מכני KNOTT KF20
כף ריתום	KNOTT K27
טולרנס כללי למידות ± 50	

מתקן שיקוף

תוצר: ASTROPHYSICS
דגם: 6040 STD
SHORT CONVEYOR



הנדון: גרור עבודה מיוחדת - קבוצה 02 מעקל כללי 1500 ק"ג				שם היצרן: המרכז מרכזי נוע בע"מ רשיון ייצור מס 5521			
מס שרשום	חומר הרכב (ו/או המתקן)			תאריך	חתימה	שם	תפקיד
MN1502MS/H	סוג	דגם	3.12.17	ח	גד בן-נון		שרסס
מס פנבון 4.12.17 0	קלנר ארית 2017	מתקן שיקוף	MN1502MS	4.12.17		שמעון חיים	אישר
דף מס 1/1 מתוך	מס שלדה: KG92WV6DRHB009001						