

מדינת ישראל



משרד התחבורה
והבטיחות בדרכים

לשכת סמנכ"ל בכיר לתנועה
אגף הרכב ושרותי תחזוקה
מחלקת התקינה

תאריך : ו' אדר תשע"ח
21 פברואר 2018
תיק : גרורים ונתמכים
מס"ד : 12003817

רח' המלאכה 8, ת"א, ת.ד. 57031

טלפון : 03 - 5657122

פקס : 03 - 5657123

אל: משרדי רישוי מחוזיים י-ם, ת"א, חיפה, ב"ש

הוראה מס' 17-7062

הנדון: אישור רישום לגרור תוצר דניה נגורים בע"מ (ישראל)

באפשרותכם לרשום את כלי הרכב שפרטיו כדלהלן לשנה הקלנדרית 2017.

א. פרטי גרור כלליים:

תוצר וארץ הרכבה: דניה נגורים בע"מ (ישראל)							
מס' גלגלים	מס' סרנים	משקלים מותרים [ק"ג]			סוג הגרור	קטגוריה	דגם הגרור
		כף רתום	כללי	סרן			
2	1	100	1350	1350	גרור מיכל מים (490)	O2	NBM 1350

ב. מידות הגרור: בהתאם לשרטוט מס' 170407 של אב - הנדסה, המצ"ב ומהווה חלק בלתי נפרד מהוראה זו.

ג. ציד הגרור: בהתאם לתקנות התעבורה והוראות האגף.

ד. זיהוי גרור לפי מספר השלדה:

1-3	4	5	6-7	8	9	10	11	12-14	15-17
KG9	2	P	15	B	2	G	M	131	XXX
תוצר (ישראל)	משקל גרור (מעל 750 ק"ג)	סוג מרכב	קוד דגם	סוג סרנים ובלמים	ללא משמעות	קוד שנה קלנדרית	ללא משמעות	קוד יצרן	מספר רץ

ה. תנאים והגבלות לרישום ברישיון הגרור:

קוד	תנאים והגבלות
604	רוחב הגרור לא יעלה על רוחב הרכב הגורר מעבר ל- 20 ס"מ מכל צד.
601	ייגרר ע"י רכב המורשה לגרירה שמשקלו העצמי לצורכי גרירה הינו 1796 ק"ג לפחות, או בהתאם לרישום ברישיון הרכב הגורר.
602	ייגרר ע"י רכב המורשה לגרירה שמשקלו הכולל המותר הינו 2592 ק"ג לפחות, או בהתאם לרישום ברישיון הרכב הגורר.
-	בגרור מותקן מיכל מים בקיבול מקסימלי של 1000 ליטר.
-	רשאי להוביל ציוד בהתאם לייעודו בלבד.
-	נסיעת הגרור מותרת במיכל מים מלא או ריק בלבד.

ו. הערות:

- אב-טיפוס של הגרור נבדק ע"י מת"י, תעודה מס' 9713212555 מיום 25.05.2017.
- מס' השלדה טבוע מקורית על ארוכת השלדה הימנית.
- תווית הזיהוי צמודה למרכב בחלק הימני הקדמי.

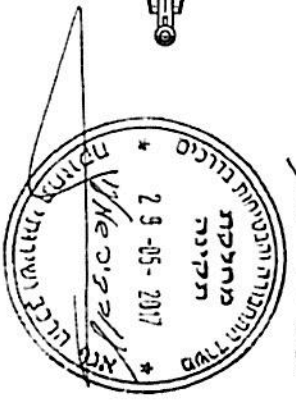
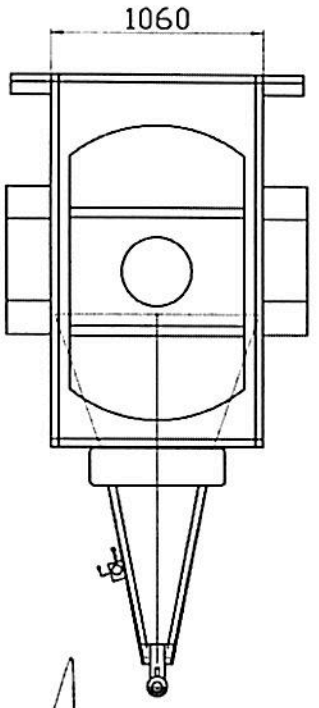
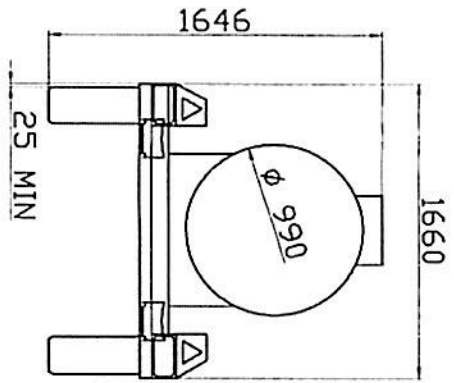
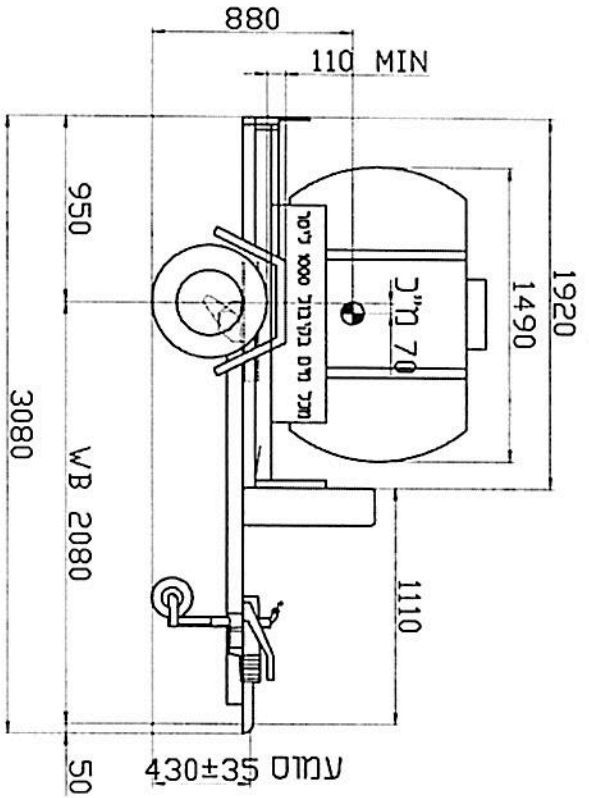
בברכה,

מהנדס שמעון עובדיה

מרכז בכיר תקינה והנדסת רכב

העתק: יצרן הגרור

תקיפות הוראה זו כשהיא חתומה מקורית או נאמן למקור



17-7062

מעמס סרנים [kg]			
תערוות	קדמי	אחורי	כוללי
WB 2080	350	320	30
מג. 70	1000	966	34
	1350	1286	64
	1350	1350	100

BPW CBI505	-	סרני פיתול
WAP		
175/70 R13 95T		
175/70 R14 95T		
185/80 R14 95S		צמיגים -
175/80 R14 95T		
155/70 R13 95Q		
ALBE S150		כף ריתום -
ALKD 251-S AK 160		כתלק ממכונן דחיקה

דניא גמריים בעם
 יצרון:
 NBM1350
 2017
 עליה לכביש:
 מספר שלדה: KG92P15B2GM131XXX

אג-תנדוט		מספר-רשום:	
054-9778505	avhandas60@gmail.com	117665	
± 50	טעות נכרת	S± 37	114
	זימס ממוסמט		מחיר
	ממז תהי'ס/מסמקד		מחיר
	ממז מסמקד		מחיר
	ממז ש'מס		מחיר
170407	ממז ש'מס		מחיר
1	ממז		מחיר