



מדינת ישראל
 משרד התחבורה
 לשכת סמנכ"ל בכיר לתנועה
 אגף הרכב ושרותי תחזוקה
 מחלקת התקינה
 רח' המלאכה 8, ת"א, ת.ד. 57031
 טלפון 03-5657272

תאריך: כ"ב כסלו, תשע"ח
 10 דצמבר, 2017
 תיק: נתמכים מייבוא
 מס"ד: 28277117

אל: משרדי רישוי מחוזיים י-ם, ת"א, חיפה, ב"ש

הוראה מס' 18-6003

הנדון: אישור רישום נתמך תוצר אוזגול (OZGUL) (תורכיה) דגם AT502

כלי רכב שפריטיהם ר"מ מאושרים לרישום לשנה קלנדארית 2017-2018.

א. פרטי רכב כלליים:

2017-2018		שנה קלנדארית:			אוזגול (OZGUL) (תורכיה)			תוצר וארץ הרכבה:	
מידת צמיגים (קוד עומס ומהירות) דגם סרנים	מס' גלגלים	מס' סרנים	משקל כולל מותר וכושר משא של הסרנים (ק"ג)			סיווג רכב (04)	דגם הרכב		
			אחורי	פין גרירה	כללי				
בהתאם לשרטוט מס' CM0917 המצ"ב	6	3	*24000	16500	40000	נתמך פתוח (530)	AT502		

הערה: * במקרה של הובלת מכולה 40 רגל המשקל יהיה 25000 ק"ג.

הרכב אושר לפי תעודת WVTa מס' 0116*2007/46*24 e (יש לוודא שמספר זה מופיע בטבלת זיהוי של הרכב)

ב. פירוט מספר שלדה:

1	2	3	4	5	6	7	8	9	10	11	12	13	14	15	16	17
NP9	AT5	02	W	G	1	025	123									
קוד תוצר רכב	דגם רכב	וריאנט רכב	סוג בלמים	שנת ייצור (לא לצרכי רישוי)	קוד מפעל ייצור	קוד יצרן רכב	מספר רץ									

ג. **מידות הרכב:** בהתאם לשרטוט של מהנדס יפים אוסיצ'נסקי מס' CM0917 המצ"ב והמהווה חלק בלתי נפרד מהוראה זו.

ד. **ציוד הרכב:** בהתאם לתקנות התעבורה והוראות האגף.

ה. תנאי הרישיון:

ק"ח	תנאים והגבלות
84	מצויד במתלה אוויר.
*119	ראשי להוביל מטען כללי או מכולה של 40 פוט או שתי מכולות של 20 פוט.
**922	מצויד בבוכנות הידראוליות לפריקת ברזל.

הערה: * יירשם ברישיון גרור פתוח בו מותקנים מנעולי הצמדה.

** יירשם ברישיון נתמך שמוחקן בו בוכנות להיפוך צד.

ו. הערות:

- טבלת הזיהוי תוצמד לארוכת המסגרת הימנית בחלקה הקדמי של השלדה.
- מס' השלדה יוטבע סמוך לטבלת הזיהוי.
- דגם אב-טיפוס נבדק ע"י מכון המתכות הישראלי, דו"ח מס' ב/125533 מיום 12.03.2013 ודו"ח מכון המתכות הישראלי מס' ב/141797 מתאריך 04/08/2014 להוספת רוחק סרנים, ודו"ח מכון התקנים הישראלי מס' 9713228136 מתאריך 05/12/2017 להוספת מנגנון "מהפך ברזל".

ז. הוראות משנים קודמות:

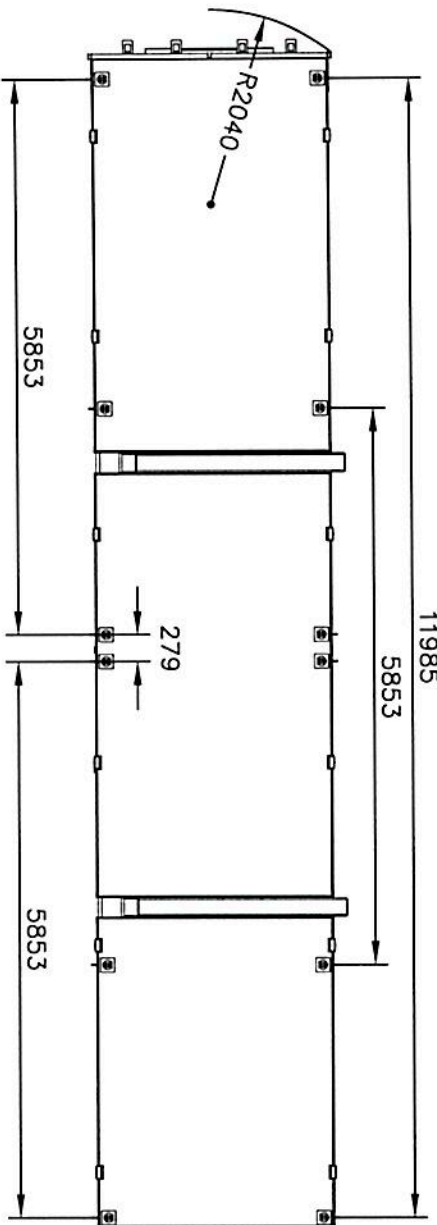
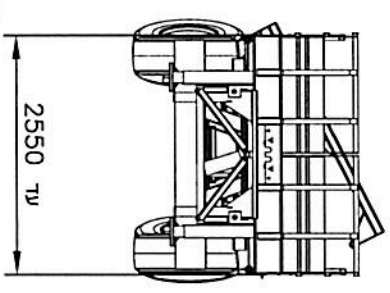
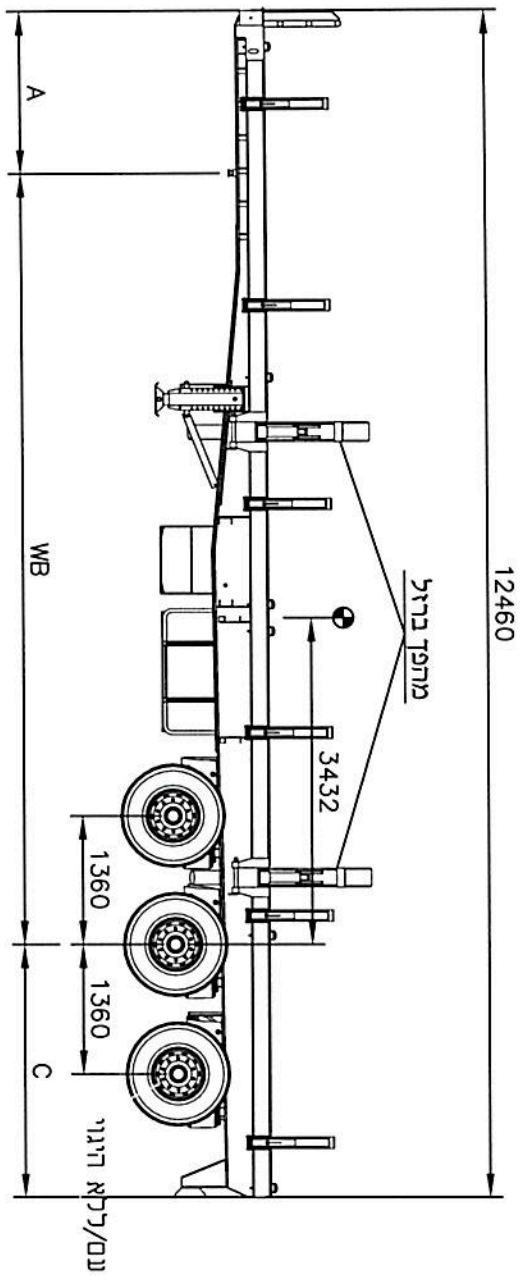
מס' הוראה	שנה קלנדארית
14-3293	2014
16-6145	2016

ח. צ"ב: שרטוט מס' CM0917.

אברהם כהן,
 מהנדס ג'מיל אבו חלא
 ראש תחום תקינה

העתקים: יבואן הרכב
 תיק

תקיפות הוראה זו כשהיא תתומה מקורית או נאמן למקור



נספה לרוראר מספר: 18-6003

מידות תתמך

שורות קדסיות	רוחק סרנים	שורות אחוריות	אפשרות א	אפשרות ב	אפשרות ג
A	WB	C	2464	2636	2655
1600	8170				
1600	7988				
1705	8100				

* נתמך עם מרחפך ברזל

תלדון : ארלביטסמן הנדסה בני"ח

נתמך פתוח משקל כללי 40000 ק"ג. מולרדנס כללי 100 מ"ח

קנה מידה	1:50
מט שומים	CM0917
שנה קלנדריית	2017 - מ
דגם	AT502
תוצר	OZGUL שורקיה
תאריך	22.07.14
חתימה	
שם	יפים
תפקיד	איומד
מט שומים	CM0917
דף מט	1
מחור	1

כמות	צמינים	סרנים
6	385/65R22.5 160K	OZKOC TRAX TR098
	445/65R22.5 169K	