

מדינת ישראל

משרד התחבורה
לשכת סמנכ"ל בכיר לתנועה
אגף הרכב ושרותי תחזוקה
מחלקת תקינה
רח' המלאכה 8, ת"א, ת.ד. 57031
טלפון: 035657122

תאריך: 10 פברואר 2014
י' אדר א' תשע"ד
תיק: גרורים ונתמכים
מס"ד: 05789514

אל: משרדי הרישוי המחוזיים י-ם, ת"א, חיפה, ב"ש.

הוראה מס' 14-6277

הנדון: רישום ורישוי גרור תוצר "נגררי השרון" (ישראל).

1. פרטים כלליים:

תוצר הגרור - נגררי השרון / ארץ ההרכבה - ישראל / שנה קלנדארית 2014						
סוג הבלמים	משקל כולל (ק"ג) (**)	מידת צמיגים	מספר סר/גל	סוג (*) קטגוריה 02	דגם	עזר
						שרות
מכני	1800	בהתאם לשרטוט מס' 1802/01-14	4/2	גרור להובלת רכב פרטי (456)	NH1802CC	דחיפה ביצול

(*) - יכול להופיע עם מגלשי עליה מאחור עד גובה 1900 מ"מ
(**) - משקל העצמי של גרור: פתוח - עד 600 ק"ג,

3. פרטים נוספים:

2. מידות הגרור (מ"מ):

מידה	פירוט
3420	רוחק סרנים
1980	שלוחה אחורית
5400	אורך כולל
4200	אורך משטח
2300	רוחב כולל עד
750	גובה גרור
1200	אורך יצול

3.1 ציוד הרכב - בהתאם לתקנות התעבורה ודרישות חובה.
3.2 דגם אב-טיפוס נבדק במכון התקנים הישראלי - תעודת בדיקה מס' 8513207210 מיום 13.03.05. כולל עדכון מס' 8513233600 מיום 19.10.05
3.3 שאר פרטי הגרור בהתאם לשרטוט מס' 1802/01-14 המצ"ב
3.4 מיקום המצאם של סימני ההיכר:
טבלת הזיהוי - צמודה לשלדה, חלק קדמי ימני תחתון.
מס' שלדה - טבוע מקורית, על קורת יצול ימנית, חלק עליון ו/או על קורת אורך צד ימין.

4. זיהוי רכב לפי מספר השלדה (דוגמה):

1-3	4	5	6-7	8	9	10	11	12-14	15-17
KG9	2	X	40	D	1	E	B	065	001
תוצר ישראל	משקל כולל מעל 750 ק"ג	סוג המרכב	קוד לדגם NH1352	סוג סרנים ובלמים	ללא משמעות	שנת 2014	ללא משמעות	קוד יצרן	מספר רץ

5. מידע ודרישות נוספות לרישום הגרור:

חובת קיום/התקנת פריטים הבאים:
5.1 אורות ומחזירי אור, אמצעי רתום וחיבורי חשמל (13 פנים) - בהתאם לתקנות התעבורה ודרישות משרדנו.
5.2 מראות עזר נוספות ברכב הגורר עד לפחות למידת רוחב הגרור (לפי הצורך).
5.3 מסילות ומוטות בלימה בחלק הקדמי והאחורי של משטח בעת הובלת רכב.
5.4 בגרור מותקנים באופן מקורי על ידי ייצרן 4 רגלי יציבות, כננת משיכה.

6. תנאי הרישוי:

6.1 (602) הגרור ייגרר ע"י רכב המורשה לגרירה שמשקלו הכולל המותר - 3456 ק"ג לפחות או בהתאם לרישום ברישוי הרכב הגורר.
6.2 (604) רוחב הגרור לא יעלה על רוחב הרכב הגורר מעבר ל- 20 ס"מ מכל צד.
6.3 מותקנות 4 רגלי יציבות וכננת משיכה.
6.4 אין להסיע נוסעים בגרור או מטען מעבר ליעוד של הרכב.

7. הוראה קודמת:

מס' הוראה	11-0875, 12-1318, 13-6257
-----------	---------------------------

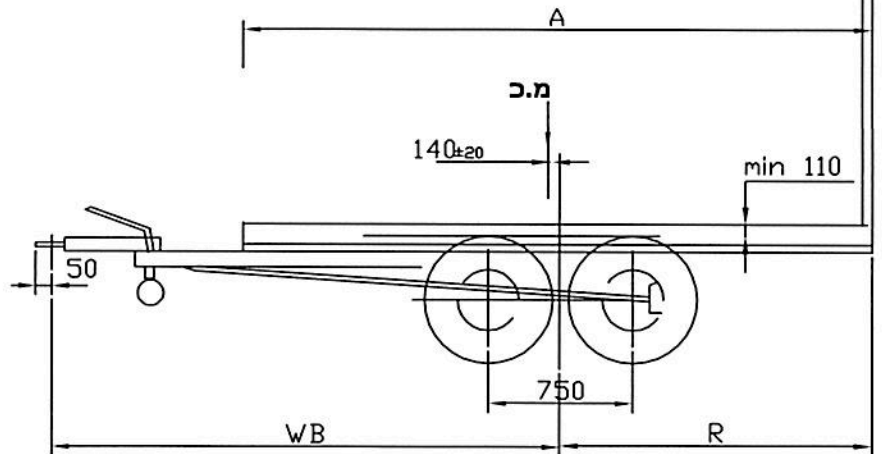
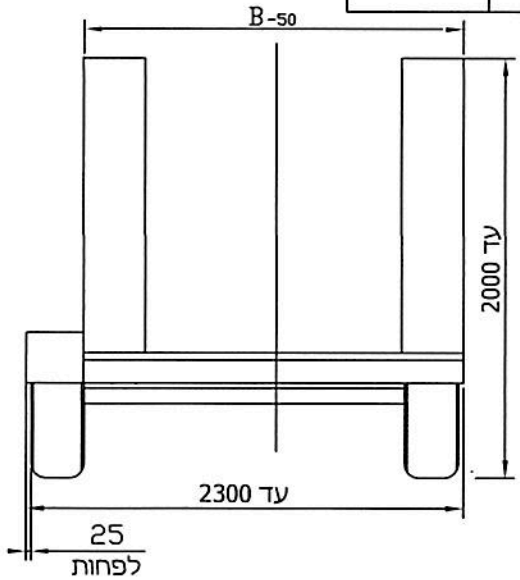
ב ב ר כ ה

מהנדס סעד עומרי
מרכז בכיר תקינה

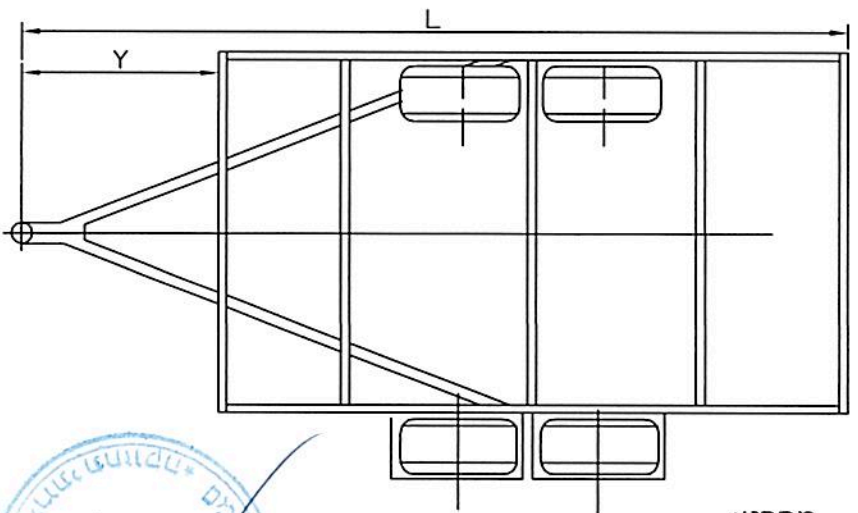
העתק: יצרן הגרור,

לוטה: שרטוט מס' 1802/01-14

תאריך	אישר	תאור השינוי	הוראת שינוי ' מס	מהדורה
-------	------	-------------	---------------------	--------



ארגז פתוח עם דפנות או משטח או ארגז סגור
 עם/בלי שלד לכיסוי עם/בלי מגלשי עליה מאחור
 עם/בלי כיסוי ברזנט וכד
 עם/בלי מכסה קשיח
 צמיגים בצדדים לארגז עם כנפים
 גובה בין גלגל לכנף 110 מ"מ לפחות
 משקל כולל 1800 ק"ג
 סיבולת כללית למידות ±50



טבלת מידות

אורך ארגז	אורך אחורית	שלוחה	חוקק סרנים	אורך כללי	אורך יצול
A	R	WB	L	Y	
4200	1980	3420	5400	1200	
5000	2350	3950	6300	1300	



**מפרט:
צמיגים:**

145R12C 175/R14 185/R14
 185/70R13 185R13 195/55R10
 קוד מהירות עבור הצמיגים N לפחות
 קוד עומס עבור הצמיגים 81-100

סרן אחורי:

VGB10 x2 : דגם - KNOTT
 B850-10 x2 : דגם - ALKO
 RA10 x2 : דגם - PEAK TRAILERS
 PTAC900 x2 : דגם - RTN

כושר העמסה(לפחות) 900 kg x2

בלמים:

בלמים דחיפה מכני

טבלת עומסים (WB=3420)

פירוט	טבעת	סרן	כללי
עצמי	20	450	470
מטען	47	1283	1330
סה"כ	67	1733	1800
מותר	100	1800	1800

טבלת עומסים (WB=3950)

פירוט	טבעת	סרן	כללי
עצמי	20	490	510
מטען	49	1241	1290
סה"כ	69	1731	1800
מותר	100	1800	1800

גרור להובלת רכב 1800 kg

דגם : NH1802

י.ג.דורמן שרותים הנדסיים בע"מ

קנה מידה ללא שרטוט מס: 1802/1-14	תאור הרכב ו/או מתקן			תאריך	חתימה	שם	תפקיד
	שנת יצור	סוג	תוצר	08.11.2013		עמי	מנהל טכני
ד"ר מס - 1 מתוך - 1	גרורי השרון בע"מ			08.11.2013		מיכאל	אישר
	מס' שלדה : KG92X40D1EB065xxx			08.11.2013		מיכאל	מס' רישיון שרטוט