

**מדינת ישראל**

משרד התחבורה  
לשכת סמנכ"ל בכיר לתנועה  
אגף הרכב ושרותי תחזוקה  
מחלקת תקינה  
רח' המלאכה 8, ת"א, ת.ד. 57031  
טלפון: 035657122

תאריך : 10 פברואר 2014  
י"אדר א' תשע"ד  
גורמים ונתמכים : תיק  
מס"ד : 05788914

אל: משרדי הרישוי המחוזיים י-ם, ת"א, חיפה, ב"ש.

**הוראה מס' 14-6276**

**הנדון: רשום ורישוי גרור תוצר "נגררי השרון בע"מ" (ישראל).**

כלי רכב שפרטיהם רשומים מטה מאושרים לרישום.

**1. פרטים כלליים:**

תוצר הגרור - " נגררי השרון בע"מ" / ארץ ההרכבה - ישראל / שנה קלנדארית 2014							
סוג הבלמים	עזר	שרות	משקל כולל (ק"ג) (**)	מידת צמיגים	מספר סר'גל	סוג (*) קטגוריה 02	ד ג ם

(\*) - מופיע עם 4 רגלי יציבות  
(\*\*) - משקל עצמי לא יעלה על 1050 ק"ג

**3. פרטים נוספים:**

3.1 ציוד הרכב - בהתאם לתקנות התעבורה ודרישות חובה.  
3.2 דגם אב-טיפוס נבדק ע"י מכון המתכות הישראלי, תעודת בדיקה מס' ב/ 8613207269 מ-01.03.06  
3.3 שאר פרטי הגרור - בהתאם לשרטוט מס' 1301L/01-14 (מצ"ב).  
3.4 מקום המצאם של סימני ההיכר:  
**טבלת הזיהוי** - צמודה למרכב, חלק קדמי ימני תחתון.  
**מס' שלדה** - טבוע מקורית, על קורת יצול ימנית, חלק עליון ו/או על קורת אורך צד ימין.

**2. מידות הגרור (מ"מ):**

פירוט	מידה בסיסית
רוחק סרנים	4050
שלוחה אחורית	2480
אורך כולל	6530
אורך ארגז	5350
רוחב כולל עד	2300
גובה כולל עד	2500
אורך יצול	1200

**4. זיהוי רכב לפי מספר השלדה (דוגמה):**

1-3	4	5	6-7	8	9	10	11	12-14	15-17
KG9	2	K	3 7	B	1	E	R	065	001
תוצר ישראל	משקל כולל מעל 750 ק"ג	סוג המרכב	קוד לדגם: NH 1301L	סוג סרנים ובלמים	ללא משמעות	שנת 2014	ללא משמעות	קוד יצרן	מספר רץ

**5. מידע ודרישות נוספות לרישום הגרור:**

**חובת קיום/התקנת פריטים הבאים:**

5.1 אורות, מחזירי אור, חיבורי חשמל (13 פינים) ואמצעי ריתום - בהתאם לתקנות התעבורה ודרישות משרדנו.  
5.2 מראות עזר נוספות ברכב הגורר עד לפחות למידת רוחב הגרור ( לפי הצורך ).  
5.3 מותקנים 4 רגלי יציבות  
5.4 יש לוודא קיום ציוד קבוע למגורים כגון : מיטות, ארונות, מטבח, שירותים וכד..

**6. תנאי הרשיון:**

6.1 (602) הגרור ייגרר ע"י רכב המורשה לגרירה שמשקלו הכולל המותר - 2496 ק"ג לפחות או בהתאם לרשום ברישיון הרכב הגורר.  
6.2 (604) רוחב הגרור לא יעלה על רוחב הרכב הגורר מעבר ל- 20 ס"מ מכל צד.  
6.3 גרור סגור מגורים, אין להסיע נוסעים בגרור ואין להוביל מטען מעבר ליעודו.

**7. הוראה קודמת:**

מס' הוראה 11-0873, 12-1324, 13-6256

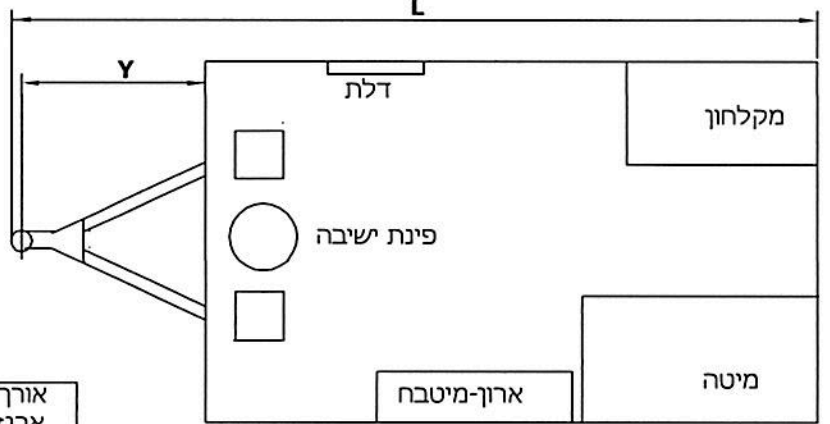
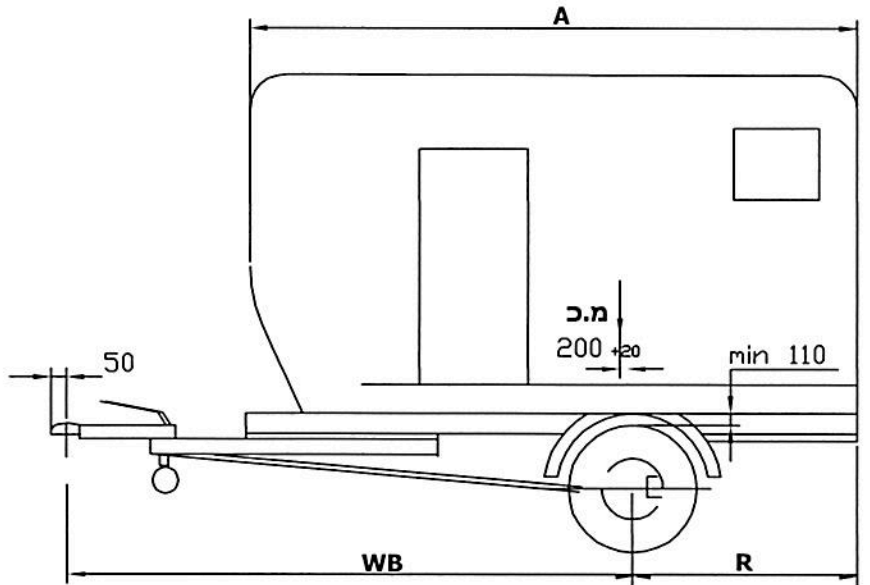
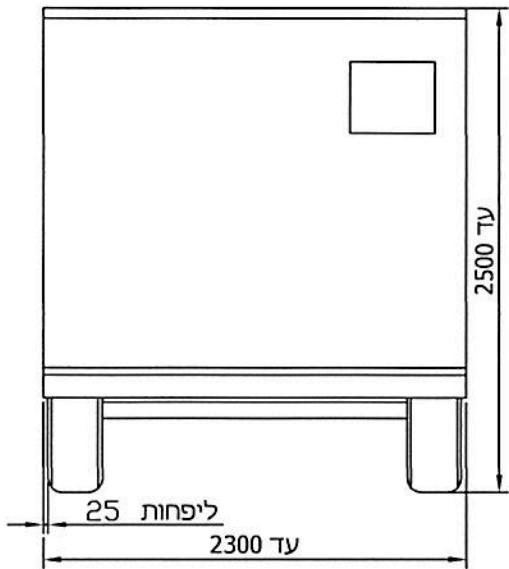
ב ב ר כ ה

מהנדס סעד עומרי  
מרכז בכיר תקינה

העתק: יצרן הגרור,

לוטה: שרטוט מס' 1301L/01-14

תאריך	אישר	תאור השינוי	הוראת שינוי ' מס	מהדורה
-------	------	-------------	---------------------	--------



**הערות:**  
גובה בין גלגל לכנף 110 מ"מ לפחות  
משקל כולל 1300 ק"ג  
טולרנס כללי למידות ±50

**טבלת מידות**

אורך ארגז	שלוחה אחורית	רוחק סרנים	אורך יצול	אורך כללי
A	R	WB	Y	L
4000	1780	3420	1200	5220
4500	2030	3670	1200	5720
5000	2280	3920	1200	6220
5300	2430	4070	1200	6520

טבלת עומסים			
פירוט	טבעת	סרן	כללי
עצמי	70	980	1050
מתען	0	250	250
סה"כ	70	1230	1300
מותר	100	1300	1300



14-6277

**מפרט:**  
**צמיגים:**

155/70R12C 165R13C 175R14C  
185R14C 225/75R15 205/75R14

קוד מהירות עבור הצמיגים N לפחות  
קוד עומס עבור הצמיגים 93-112

**סרן אחורי:**

VGB13 : דגם - KNOTT  
B1200-5 : דגם - ALKO  
RA13 : דגם - PEAK TRAILERS  
PTAC 1300 : דגם - RTN  
כושר העמסה (לפחות) 1300 kg

**בלמים:**

עם בלם דחיפה מכני

גורר לינה 1300 kg		הגיון:		<b>י.ג.דורמן</b> שרותים הנדסיים בע"מ		
דגם: NH1301L						
קנה מידה ללא	תאור הרכב ו/או מתקן			תאריך	חתימה	שם
	שנת יצור	סוג	תוצר	08.11.2013		עמי
שרטוט מס: 1301L/1-14	2014	גורר	נגררי השרון בע"מ	08.11.2013		מיכאל
1 ד"ף מס -	מס' שלדה: KG92K37B1ER065xxx					
1 מתוך -				08.11.2013		מיכאל