



משרד התחבורה
 לשכת סמנכ"ל בכיר לתנועה
 אגף הרכב ושרותי תחזוקה
 מחלקת התקינה
 רח' המלאכה 8, ת"א, ת.ד. 57031
 טלפון 03-5657272

תאריך : כ"ד אדר, תשע"ח
 11 מרץ, 2018
 תיק : דחסן אשפה
 מס"ד : 04885818

אל: משרדי רישוי מחוזיים י-ם, ת"א, חיפה, ב"ש

הוראה מס' 18-3057

הנדון: אישור רישום התקנת מרכבי אשפה בדחס תוצר TANSAN, דגם TANSAN 11

מרכב האשפה שבנדון מאושר להרכבה על שלדות הרכב בהתאם לפרטים הבאים:

א. מפרט מרכב האשפה:

פירוט	נושא
TANSAN	תוצר
טורקיה	ארץ ייצור
2017	שנה קלנדארית
TANSAN 11	דגם
משא אשפה בדחס (233)	סיווג
11	קיבול המרכב המרבי [מ"ק]
4900	משקל עצמי של המרכב [ק"ג]
600	משקל מרחבי של אשפה (לצורך חישוב) [ק"ג/מ"ק]

ב. מידות המרכב: כולל מרכזי הכובד בהתאם לשרטוט של ג' בן-נון מס' TANSAN 11/01 המצ"ב והמהווה חלק בלתי נפרד מהוראה זו.

ג. מפרט שלדת הרכב:

18000	משקל כולל מותר [ק"ג]
-------	----------------------

ד. ציוד הרכב עם מרכב אשפה: בהתאם לתקנות התעבורה והוראות משרדינו.

ה. תנאי רישום ברישיון רכב שבו מורכב המרכב:

קוד	תנאים והגבלות
150	קיבול המיכל עד _____ מ"ק *.
154	ברכב קיים משטח דריכה להסעת פועלים בעבודה בלבד***.
501	מרכב תוצרת חבי TANSAN דגם TANSAN 6 מס' _____ **.

הערות: * יש לציין קיבול המרכב לרכב ספציפי לפי תוכנית חלוקת עומסים.

** יש לציין מספר סידורי של מרכב ספציפי.

*** יירשם במידה וקיים משטח דריכה להסעת פועלים.

ו. הערות, תנאים ודרישות נוספות לצורכי רישוי:

- יש לוודא הימצאות תווית יצרן מרכב הדחס.
- יש לוודא התקנת טבלת זיהוי מתקין המרכב.
- הטבעת דגם, מספר סידורי ושנת ייצור של המרכב ליד טבלת הזיהוי של מתקין המרכב/ יצרן המרכב.
- יש לקבל לכל רכב שרטוט כולל מידות הרכב וחישוב חלוקת העומסים.
- יש לקבל לכל רכב אישור מתקין מורשה מטעם משרד התחבורה להתקנת מרכבי אשפה בדחס.
- המרכב יכול להופיע עם או בלי זרועות היפוך, עם או בלי משטחי דריכה אחוריים להסעת פועלים.
- בדיקת אב-טיפוס למרכב דחס בוצעה ע"י מוסד הטכניון – תעודה מס' ב/166698 מתאריך 12/02/2018.
- יש לדרוש תצהיר מיבואן הדחס לכל רכב בו מותקן דחסן הני"ל על עמידתו בדרישות התקן הישראלי ת"י 5273.

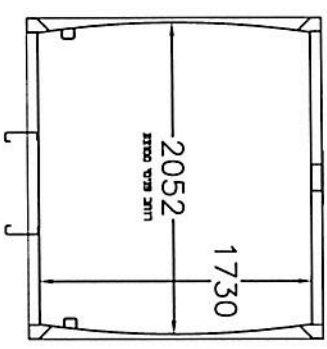
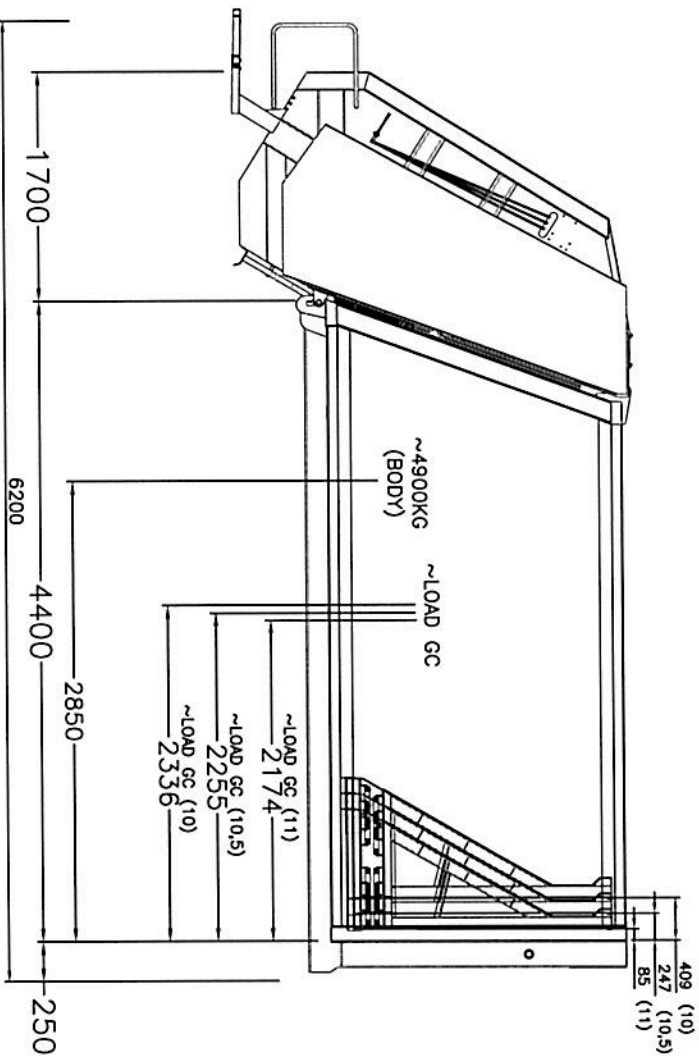
רצ"ב: שרטוט מס' TANSAN 11/01.

בברכה,

מהנדס ליאור סויד
 מרכז בכיר הנדסת רכב ותקינה

העתק: יבואן המרכב, תיק

תקיפות הוראה זו כשהיא חתומה מקורית או נאמן למקור



נתונים טכניים

משקל נצמי (מרכב) - 4900 ק"ג	משקל כולל (מרכב+אשפה)	משקל מירבי	משקל אשפה
10900 ק"ג	10900 ק"ג	6000 ק"ג	10.0 מ"ק
11200 ק"ג	11200 ק"ג	6300 ק"ג	10.5 מ"ק
11500 ק"ג	11500 ק"ג	6600 ק"ג	11.0 מ"ק

הערות

עם מדדגות לפועלים מאחור
עם מתקני היפוך עגלות/מכולות אשפה
אמצעי בטיחות לפי ת"י 5273 חלק 1



נספח לרפורט רישום 18-3057

תקנה מידה 1:50		תמונה: מרכב אשפה בודח		שם היצרן	
מט שרסום TANSAN11/01	דגם המרכב	תאור הרכב (נ/א/ה המתקן)	תאריך	חתימה	שם
מרכבו	TANSAN 11	תוצר מרכב האשפה	8.1.18		גד בן-נח
		TANSAN פורקיה			
1-14.2.18					תפקיד שרשם אישור