



משרד התחבורה
 לשכת סמנכ"ל בכיר לתנועה
 אגף הרכב ושרותי תחזוקה
 מחלקת התקינה
 רח' המלאכה 8, ת"א, ת.ד. 57031
 טלפון 03-5657272

תאריך : ד' טבת, תשע"ט
 12 דצמבר, 2018
 תיק : מגבה נוע
 מס"ד : 26262218

אל: משרדי רישוי מחוזיים י-ם, ת"א, חיפה, ב"ש

הוראה מס' 18-3162

הנדון: אישור רישום מתקן מגבה-נוע תוצר HIAB (פינלנד) דגם FTR12SFF-F-C

הננו להביא לידיעתכם כי חב' "הידקו גבעתי בע"מ" מתקינה מתקן מגבע נוע מייבוא תוצר HIAB (פינלנד) דגם XR14Sxx המתאים להרכבה ע"י רכב משא במשקל כולל 18000 ק"ג ובהתאם לפרטים הבאים:
א. פרטי מתקן מגבה נוע:

פירוט	נושא
HIAB	תוצר
פינלנד	ארץ ייצור
FTR12SFF-F-C	דגם
מגבה נוע (245)	סוג

ב. מידות המתקן: כוללות מרכז כובד של המתקן בהתאם לשרטוט מס' H-001.2018 המצ"ב והמהווה חלק בלתי נפרד מהוראה זו.

ד. ציוד הרכב עם המתקן: בהתאם לתקנות התעבורה והוראות משרדינו.

ה. תנאי הרישיון:

קוד	תנאים והגבלות
243	רשאי להוביל מרכב מתחלף המתאים לדרישות מפמ"כ 276 - "מרכבים מתחלפים" ובלבד שעל שלדת המרכב משני צידיו מסומן מרכז הכובד שלו.
501	מרכב תוצרת HIAB דגם * FTR12SFF-F-C מס' *.

הערה: * יצויין דגם ומס' ספציפי של המרכב.

ז. דרישות נוספות לצורכי רישוי:

1. סימון עומס עבודה בטוח (ע.ע.ב.) על הזרוע של מתקן מגבה נוע.
2. קבלת תסקיר מבודק מוסמך למתקני הרמה לגבי תקינותו של המתקן ועומס עבודה בטוח (ע.ע.ב.) שלו.
3. קבלת הנחיות לתפעול הרכב מיצרן המתקן.
4. סימון בסימון קשיח מיקום מרכז הכובד של המרכב המתחלף על שלדת מתקן מגבה נוע משני צידיו.
5. הטבעת מספר סידורי של מתקן מגבה על שלדת המתקן.
6. המרכב המתחלף חייב לשאת תווית זיהוי של יצרן הארגז, הכולל שם היצרן, דגם ומספר סידורי של המרכב.
7. קבלת שרטוט כולל חישוב חלוקת העומסים לכל רכב. מטען מורשה של הרכב שעליו מורכב מתקן מגבה נוע כולל משקל עצמי של המרכב המתחלף.

ח. הערות:

1. טבלת הזיהוי של יצרן המתקן מגבה-נוע תוצמד לחלקה הקדמי של מסילת המתקן מצד ימין.
2. פרטי המתקן יוטבעו סמוך לטבלת הזיהוי.
3. בדיקת אב טיפוס של המתקן בוצעה מכון התקנים הישראלי, תעודה מס' 9813225640 מיום 26/11/2018.

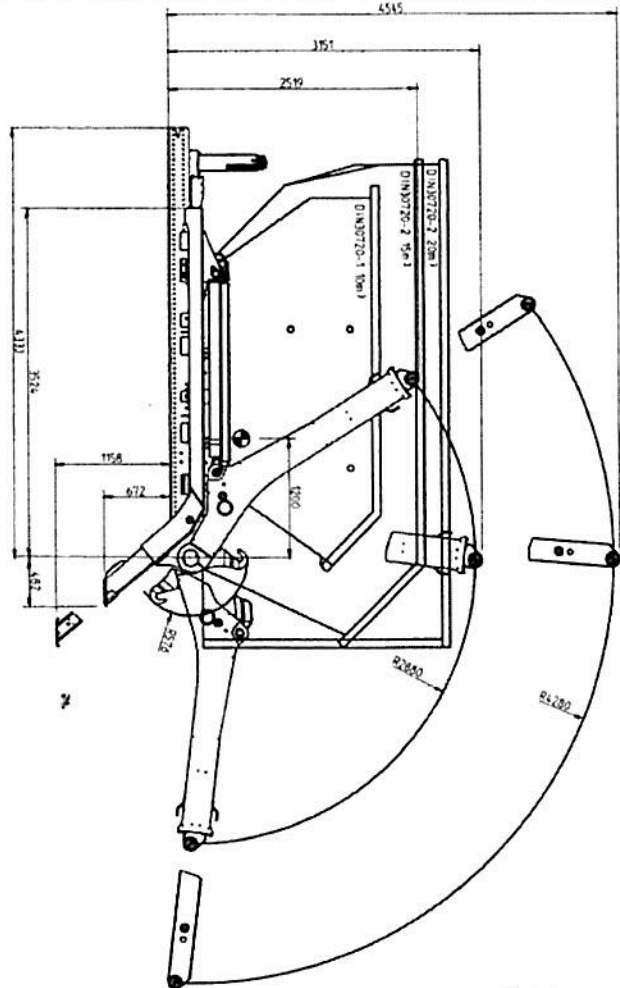
רצ"ב: שרטוט מס' H-001.2018.


 מהנדס ליאור סויד
 מרכז בכיר הנדסת רכב ותקינה

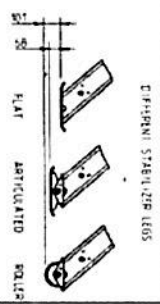
העתק: יבואן המתקן
 תיק

This drawing is the property of
 CABOTEC FRAME CO and protected
 in accordance with prevailing law.

Without claim for reservation



ISSUE	REP	ISSUE DESCRIPTION	SIGN	DATE
0	-	-	-	-



TYPE	FUTURA12
Vehicle type	2 axle (4x2)
GVW of the vehicle (t)	14990-18000
Capacity (t)	12
Equipment length*	38 41 41
System weight (kg)**	2600
Max. operating pressure (MPa)	30
Recommend oil flow (l/min)	30

STATE	DATE	DATE	DATE
ISSUE	0	12/2018	12/2018



FTR12 SEABFW - DATI

מטות מס H-001.2018



18-3162

קייצ'יני נחום
 מנהל מכוניות
 רחוב ג.ג. בנות 44/2 ראשון לציון
 טל: 03-9671957
 מס' רישום 0052807