



משרד התחבורה  
 לשכת סמנכ"ל בכיר לתנועה  
 אגף הרכב ושרותי תחזוקה  
 מחלקת התקינה  
 רח' המלאכה 8, ת"א, ת.ד. 57031  
 טלפון 03-5657272

תאריך: י"א, תשע"ח  
 22 יולי, 2018  
 תיק: מגבה נוע  
 מס"ד: 15917618

אל: משרדי רישוי מחוזיים י-ם, ת"א, חיפה, ב"ש

**הוראה מס' 18-3119**

**הנדון: אישור רישום מתקן מגבה-נוע תוצר מפעלי מתכת רמת דוד דגם RD28.1**

הננו להביא לידיעתכם כי מפעלי מתכת רמת דוד מייצרת מתקן מגבע נוע דגם RD28.1 המתאים להרכבה ע"ג רכב משא במשקל כולל של 25000-32000 ק"ג ובהתאם לפרטים הבאים:

א. פרטי מתקן מגבה נוע:

פירוט	נושא
מפעלי מתכת רמת דוד	תוצר
ישראל	ארץ ייצור
RD28.1	דגם
מגבה נוע (245)	סוג

ב. **מידות המתקן:** כוללות מרכז כובד של המתקן בהתאם לשרטוט מס' RD281-111285 המצי"ב והמהווה חלק בלתי נפרד מהוראה זו.

ד. **ציוד הרכב עם המתקן:** בהתאם לתקנות התעבורה והוראות משרדינו.

ה. **תנאי הרישיון:**

קוד	תנאים והגבלות
243	רשאי להוביל מרכב מתחלף המתאים לדרישות מפמ"כ 276 - "מרכבים מתחלפים" ובלבד שעל שלדת המרכב משני צידיו מסומן מרכז הכובד שלו.
501	מרכב תוצרת מפעלי מתכת רמת דוד דגם RD28.1 מס' _____ *.

**הערה:** \* יצויין מס' ספציפי של המרכב.

**1. דרישות נוספות לצורכי רישוי:**

1. סימון עומס עבודה בטוח (ע.ע.ב.) על הזרוע של מתקן מגבה נוע.
2. קבלת תסקיר מבודק מוסמך למתקני הרמה לגבי תקינותו של המתקן ועומס עבודה בטוח (ע.ע.ב.) שלו.
3. קבלת הנחיות לתפעול הרכב מיצרן המתקן.
4. סימון בסימון קשיח מיקום מרכז הכובד של המרכב המתחלף על שלדת מתקן מגבה נוע משני צידיו.
5. הטבעת מספר סידורי של מתקן מגבה על שלדת המתקן.
6. המרכב המתחלף חייב לשאת תווית זיהוי של יצרן הארגז, הכולל שם היצרן, דגם ומספר סידורי של המרכב.
7. קבלת שרטוט כולל חישוב חלוקת העומסים לכל רכב. מטען מורשה של הרכב שעליו מורכב מתקן מגבה נוע כולל משקל עצמי של המרכב המתחלף.
8. רשאי להוביל מכולה ימית של 20 פיס באמצעות מתאם ייעודי תוצרת רמת דוד דגם RD PTL ובלבד שגובה מנעולי ההצמדה מעל הקרקע לא יעלה על 156 ס"מ. לאחר בדיקת רכב עם מתאם הנ"ל, יש לציין אפשרות זו בתנאים והגבלות ברישיון הרכב.

**2. הערות:**

1. טבלת הזיהוי של יצרן המתקן מגבה-נוע תוצמד לחלקה הקדמי של מסילת המתקן מצד ימין.
2. פרטי המתקן יוטבעו סמוך לטבלת הזיהוי.
3. בדיקת אב טיפוס של המתקן בוצעה מכון המתכות הישראלי, תעודה מס' ב/02-168772 מיום 24/06/2018.

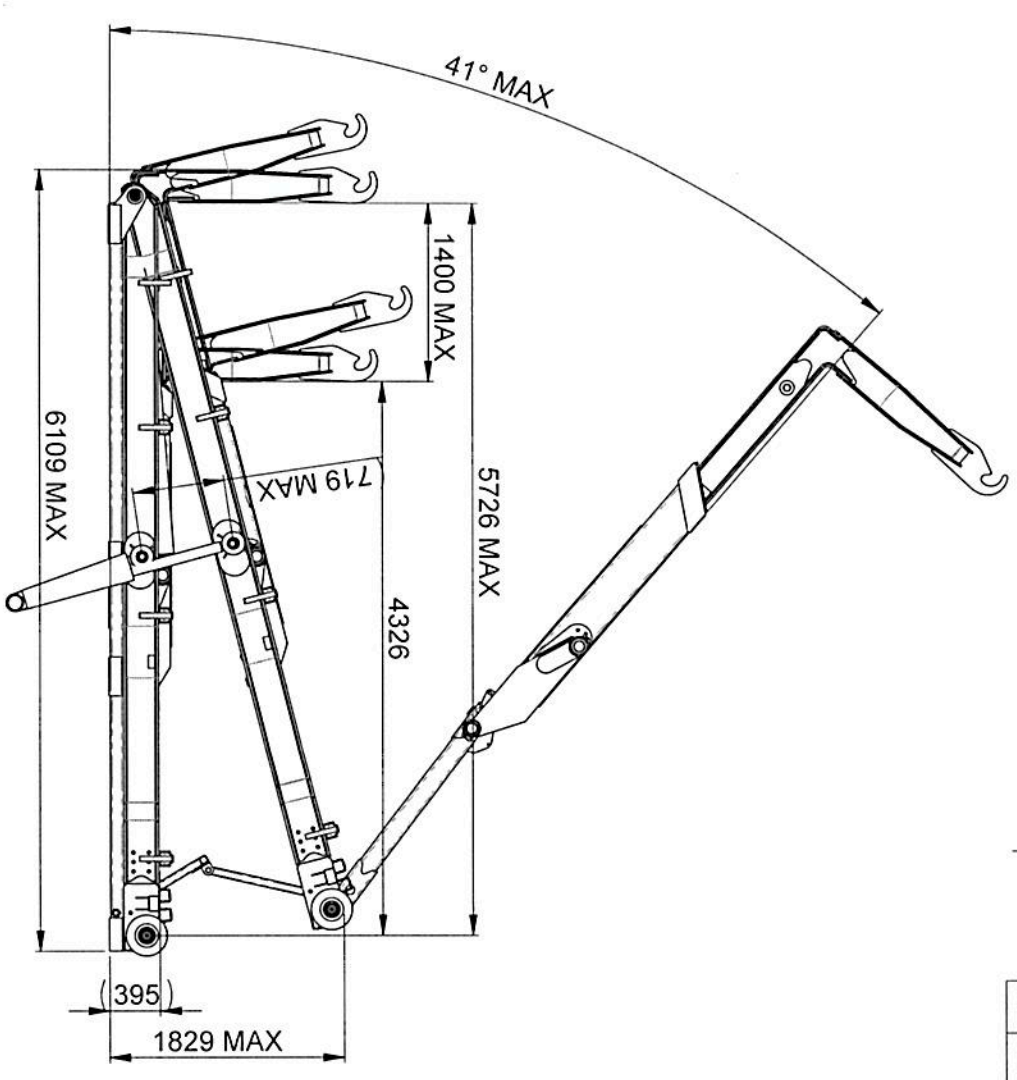
**רצ"ב:** שרטוט מס' RD281-111285.

מהנדס ליאור סויד  
 מרכז בכיר הנדסת רכב ותקינה

**העתק:** יבואן המתקן  
 תיק

**תקיפות הוראה זו כשהיא חתומה מקורית או נאמן למקור**

REVISIONS				
ZONE	REV.	DESCRIPTION	DATE	APPROVED



18-3119



DIMENSIONS		MATERIAL	
LINEAR TOLERANCES	ANGLE TOLERANCES	SURFACE FINISH	WEIGHT
$\pm 50$			QUANTITY PER UNIT
DESIGNER	NAME	DATE	PRODUCTION QUANTITY
AMIR	AHMAD	12/06/2018	FORMAT
Q.A.	Genadi	12/06/2018	SCALE
APPROVAL			1:40
PROJECT		ITEM	
RD28.1		RD281-111285	
SHEET 1		FROM 1	
SERIAL NUMBER		MODEL	
RD281-111285		Z:\SW\WORKS-2\111282A.RD281	
REV 0		RD281-111285	


**RAMAT DAVID METAL WORKS**  
 TEL 972-4-6549977 FAX 972-4-6546175  
