



משרד התחבורה  
לשכת סמנכ"ל בכיר לתנועה  
אגף הרכב ושרותי תחזוקה  
מחלקת התקינה  
רח' המלאכה 8, ת"א, ת.ד. 57031  
טלפון 03-5657272

תאריך : ה' שבט, תשע"ח  
21 ינואר, 2018  
תיק : מגבה נוע  
מס"ד : 01554218

אל: משרדי רישוי מחוזיים י-ם, ת"א, חיפה, ב"ש

**הוראה מס' 18-3039**

**הנדון: אישור רישום מתקן מגבה-נוע תוצר MARREL (צרפת) דגם AL12-A41**

הננו להביא לידיעתכם כי חבי "ק.ד.מ הנדסה ומנופים בע"מ" מתקינה מתקן מגבע נוע מייבוא תוצר MARREL (צרפת) דגם AL-THM-16 המתאים להרכבה ע"ג רכב משא במשקל כולל של 14990-26000 ק"ג ובהתאם לפרטים הבאים:

**א. פרטי מתקן מגבה נוע:**

פירוט	נושא
MARREL	תוצר
צרפת	ארץ ייצור
AL12-A41	דגם
מגבה נוע (245)	סוג

**ב. מידות המתקן:** כוללות מרכז כובד של המתקן בהתאם לשרטוט מס' KDM03 המצי"ב והמהווה חלק בלתי נפרד מהוראה זו.

**ד. ציוד הרכב עם המתקן:** בהתאם לתקנות התעבורה והוראות משרדינו.

**ה. תנאי הרישיון:**

קוד	תנאים והגבלות
243	רשאי להוביל מרכב מתחלף המתאים לדרישות מפמ"כ 276 - "מרכבים מתחלפים" ובלבד שעל שלדת המרכב משני צידי מסומן מרכז הכובד שלו.
501	מרכב תוצרת MARREL דגם KDM03 מס' _____ *.

**הערה:** \* יצויין מס' ספציפי של המרכב.

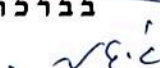
**ז. דרישות נוספות לצורכי רישוי:**

1. סימון עומס עבודה בטוח (ע.ע.ב.) על הזרוע של מתקן מגבה נוע.
2. קבלת תסקיר מבודק מוסמך למתקני הרמה לגבי תקינותו של המתקן ועומס עבודה בטוח (ע.ע.ב.) שלו.
3. קבלת הנחיות לתפעול הרכב מיצרן המתקן.
4. סימון בסימון קשיח מיקום מרכז הכובד של המרכב המתחלף על שלדת מתקן מגבה נוע משני צידי.
5. הטבעת מספר סידורי של מתקן מגבה נוע על שלדת המתקן.
6. המרכב המתחלף חייב לשאת תווית זיהוי של יצרן הארגז, הכולל שם היצרן, דגם ומספר סידורי של המרכב.
7. קבלת שרטוט כולל חישוב חלוקת העומסים לכל רכב. מטען מורשה של הרכב שעליו מורכב מתקן מגבה נוע כולל משקל עצמי של המרכב המתחלף.

**ח. הערות:**

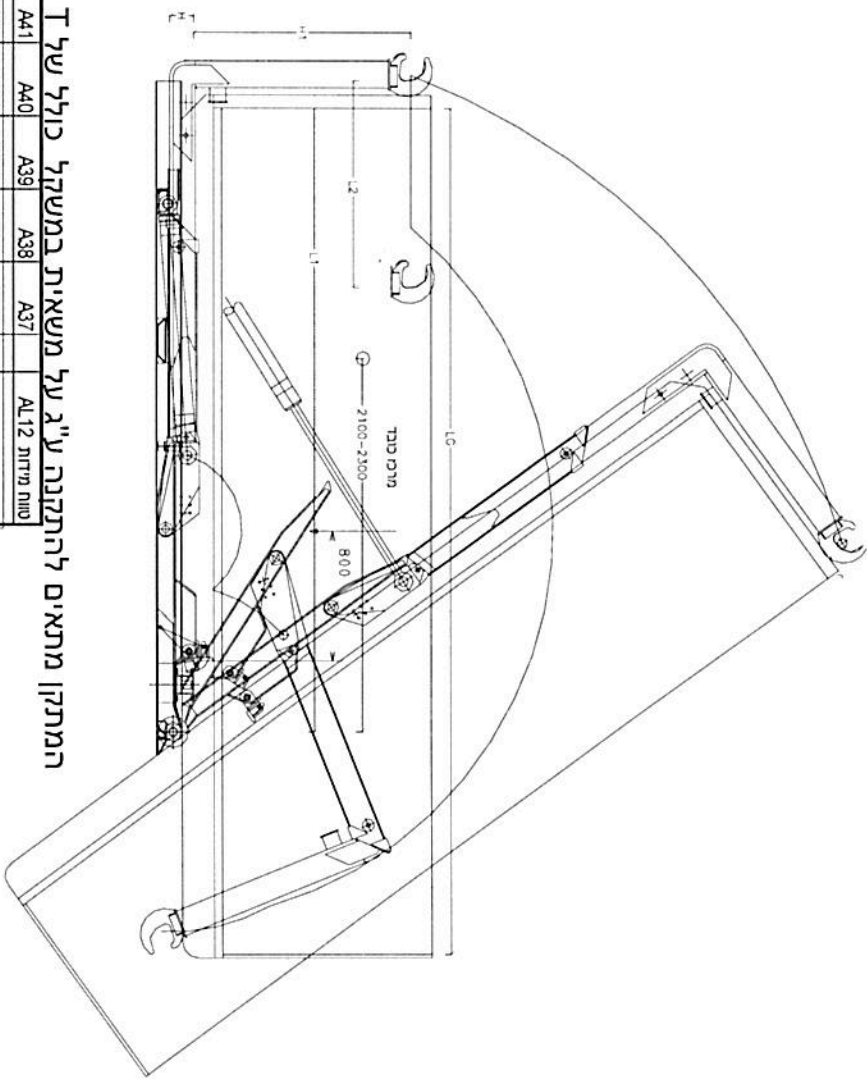
1. טבלת הזיהוי של יצרן המתקן מגבה-נוע תוצמד לחלקה הקדמי של מסילת המתקן מצד ימין.
2. פרטי המתקן יוטבעו סמוך לטבלת הזיהוי.
3. בדיקת אב טיפוס של המתקן בוצעה מכון התקנים הישראלי, תעודה מס' 9813201357 מיום 14/01/2018.

**וצ"ב:** שרטוט מס' KDM03.

בברכה,  
  
מהנדס ג'מיל אבו חלא  
ראש תחום תקינה

**העתק:** יבואן המתקן  
תיק

**תקיפות הוראה זו כשהיא חתומה מקורית או נאמן למקור**



*Handwritten signature:* מ.ד.מ.

*Handwritten number:* 18-3029

*Blue circular stamp:* K.D.M. Israel Window Systems Ltd. The stamp contains text in Hebrew: 'מפעל תעשיית חלונות מ.ד.מ.', 'ת.ד. 4010107', 'תל אביב 6150301', 'החברה הישראלית לייצור חלונות', 'K.D.M. ISRAEL WINDOW SYSTEMS LTD.', and 'פיקוד תל אביב 44425'. There is a checkmark next to the company name.

**המתקן מתאים להתקנה על משקל במשקל כולל של 18-9 ק"ג**

A46	A45	A44	A43	A42	A41	A40	A39	A38	A37	AL12	סווח מודות H1
3900-5800	3900-5700	3900-5600	3900-5500	3700-5400	3700-5300	3700-5200	3500-5100	3500-4900	3500-4800	3500-4900	מידות מניה L1
4550-1000	4450-900	4350-800	4250-700	4150-800	4050-700	3950-600	3850-700	3750-600	3650-500	3650-500	מידות מניה L2
195-900	195-900	195-900	195-900	195-900	195-900	195-900	195-900	195-900	195-900	195-900	H
1505-1504	1504-1503	1503-1502	1502-1501	1501-1500	1500-1500	1500-1500	1500-1500	1500-1500	1500-1500	1500-1500	גובה מרכז חו H1

**נספה להוראה מספר**

...	...	...	...
שרטט	חז' בנין	שכונות	חז' עירייה
Product		Product	
מגבה נוע		מגבה נוע	
MARREL		MARREL	
KDM03		AL 12 A41	

**ק.ד.מ. K.D.M.**

רח' הדגנא 4, א. תעשית כפר-סבא  
ת.ד. 44425, תל אביב, מיקוד 2275  
טל: 7657222-09, פקס: 7655221-09