



משרד התחבורה  
לשכת סמנכ"ל בכיר לתנועה  
אגף הרכב ושרותי תחזוקה  
מחלקת התקינה  
רח' המלאכה 8, ת"א, ת.ד. 57031  
טלפון 03-5657272

תאריך : כ"ח שבט, תשע"ח  
13 פברואר, 2018  
תיק : מערבל בטון  
מס"ד : 03263118

אל: משרדי רישוי מחוזיים י-ם, ת"א, חיפה, ב"ש

**הוראה מס' 18-3048**

**הנדון: אישור רישום להתקנת מערבל בטון תוצר LIEBHERR (גרמניה), דגם HTM-90P/F**

מערבל בטון שבנדון מאושר להרכבה על שלדות הרכב בהתאם לפרטים הבאים:

**א. מפרט המרכב:**

פירוט	נושא
LIEBHERR	תוצר
גרמניה	ארץ ייצור
HTM-90P/F	דגם
משא מערבל בטון (247)	סיווג
8.1	קיבול המרכב המרבי [מ"ק]
4220	משקל עצמי של המרכב [ק"ג]
650 או 500 או 300	נפח מיכל מים [ליטר]

**ב. מידות המרכב:** כולל מרכזי הכובד בהתאם לשרטוט של י.ג. דורמן מס' 904P-F/2018 המצ"ב והמהווה חלק בלתי נפרד מהוראה זו.

**ג. מפרט שלדת הרכב:**

4	מס' סרנים
32000	משקל כולל מותר לפחות [ק"ג]

**ד. ציוד הרכב עם המרכב:** בהתאם לתקנות התעבורה והוראות משרדינו.

**ה. תנאי לרישום ברישיון רכב שבו מורכב המרכב:**

קוד	תנאים והגבלות
401	מורכב מערבל בטון תוצר LIEBHERR דגם HTM-90P/F מס' _____ *.
402	קיבול המערבל 8.1 מ"ק.
403	נפח מילוי טיט עד _____ ** מ"ק.
404	נפח מילוי בטון עד _____ ** מ"ק.

**הערות:** \* יש לציין מספר סידורי של מערבל בטון ספציפי.

\*\* יש לציין קיבול המערבל למילוי טיט ולמילוי בטון לרכב ספציפי לפי תוכנית חלוקת עומסים.

**ו. הערות, תנאים ודרישות נוספות לצורכי רישוי:**

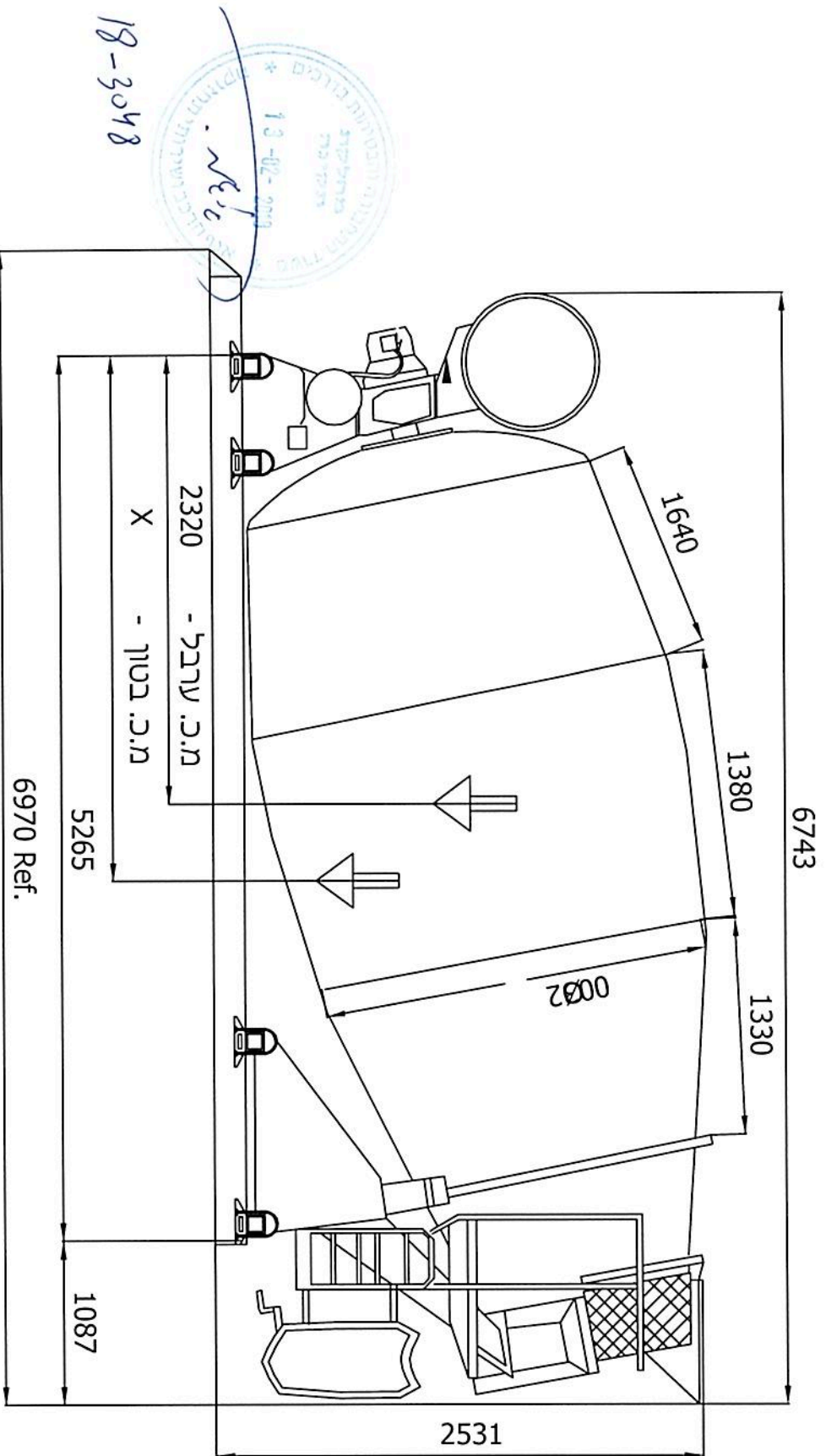
- יש לוודא התקנת טבלת זיהוי של מתקין המערבל.
- טבלת זיהוי יצרן המערבל והטבעת דגם ומספר סידורי ע"ג קורת אורך בצידה הימני.
- יש לקבל לכל רכב שרטוט כולל מידות הרכב עם המערבל, חישוב חלוקת העומסים ואישור מתקין מורשה.
- דגם אב-טיפוס של המערבל נבדק ע"י מכון התקנים הישראלי, דו"ח מס' 9413209250 מתאריך 27/05/2014.

**רצ"ב:** שרטוט מס' 904P-F/2018.

בברכה,  
מהנדס ג'מיל אבו חלא  
ראש תחום תקינה

העתק: מתקין המרכב  
תיק

**תקיפות הוראה זו כשהיא חתומה מקורית או נאמן למקור**



X - מ.כ. בטון בנפח עד 6.0 מ"ק - 2341 מ"מ  
 7.0 מ"ק - 2408 מ"מ  
 8.1 מ"ק - 2482 מ"מ

מ"ק	4220	משקל עצמי
מ"ק	650,500,300	מי שטיפה
מ"ק	100	חלקי חיבור

מ"ק	8.1	נפח הערבול
מ"ק/ט	2.35	משקל סגולי בטון
מ"ק	19035	מטען מרבי

נספח להוראה מס' \_\_\_\_\_

שרטוט מס': 904P-F/2018	כינוי: נספח להוראות רישום	<b>י.ג.דורמן</b> שירותים הנדסיים בע"מ ערבול בטון דגם - LIEBHERR HTM 904P/F
ק.מ. ללא	תאריך: 12.02.2018	