

מדינת ישראל



משרד התחבורה
והבטיחות בדרכים

לשכת סמנכ"ל בכיר לתנועה
אגף הרכב ושרותי תחזוקה
מחלקת התקינה

תאריך : ז' סיון תשע"ח
21 מאי 2018
תיק : נתמכים ונגררים
מס"ד : 09276418

רח' המלאכה 8, ת"א, ת.ד. 57031

טלפון : 03 - 5657122
פקס : 03 - 5657123

אל: משרדי רישוי מחוזיים י-ם, ת"א, חיפה, ב"ש

הוראה מס' 18-7040

הנדון: אישור רישום גרור סגור מגורים תוצר "קנאוס" - KNAUS (גרמניה)

באפשרותכם לרשום את כלי הרכב שפרטיו כדלהלן לשנה קלנדרית 2018:

א. פרטי רכב כלליים:

מס' גלגלים	מס' סרנים	דגם משקלים מותרים (ק"ג)			סווג רכב (O2)	הרכב
		כף רתום	כללי	סרן		
2	1	100	1400	1400	גרור סגור מגורים (464)	KWE
T / V / V: KWE / W04 / 04F4JBA		כינוי מסחרי: W04			דגם מסחרי: SPORT 550 FSK	
הגרור אושר בהתאם לתעודת WFTA מס' e1*2007/46*0162 (יש לוודא שמספר זה מופיע בתווית הזיהוי של היצרן)						

ב. מידות הרכב: בהתאם לשרטוט מס' 550FSK/J של ג'ד בן נוןד הרצ"ב ומהווה חלק בלתי נפרד מהוראה זו.

ג. ציוד הרכב: בהתאם לתקנות התעבורה והוראות האגף.

ד. זיהוי רכב לפי מספר השלדה:

1-3	4-8	9	10	11-13	14-17
WKN	55423	J	J	W04	XXXX
קוד יצרן	קוד דגם הגרור	מזהה יצרן	קוד שנת ייצור	כינוי מסחרי	מספר רץ

ה. תנאי הרישיון:

קוד	תנאים והגבלות
601	ייגרר ע"י רכב המורשה לגרירה שמשקלו העצמי לצורכי גרירה 1862 ק"ג לפחות.
602	ייגרר ע"י רכב משא בעל משקל כללי מותר 2688 ק"ג לפחות, או לפי כושר הגרירה הרשום ברישיון הרכב הגורר.
604	רוחב הגרור לא יעלה על רוחב הרכב הגורר מעבר ל- 20 ס"מ מכל צד.
-	אין להסיע נוסעים בגרור.

ו. הערות:

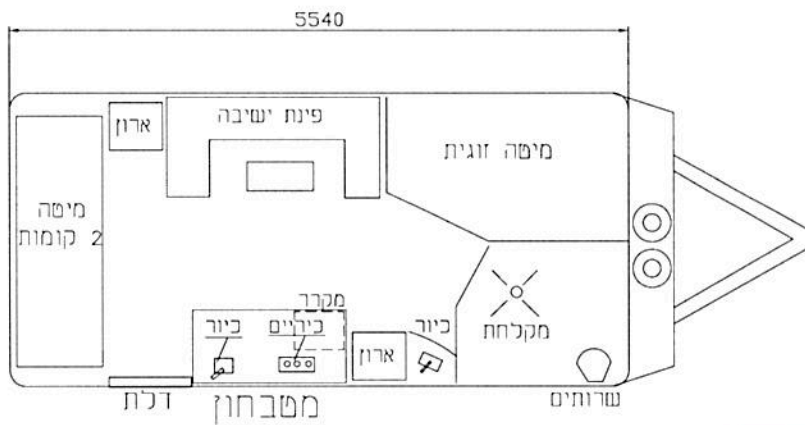
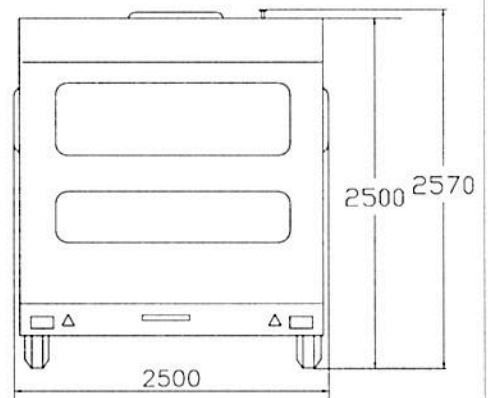
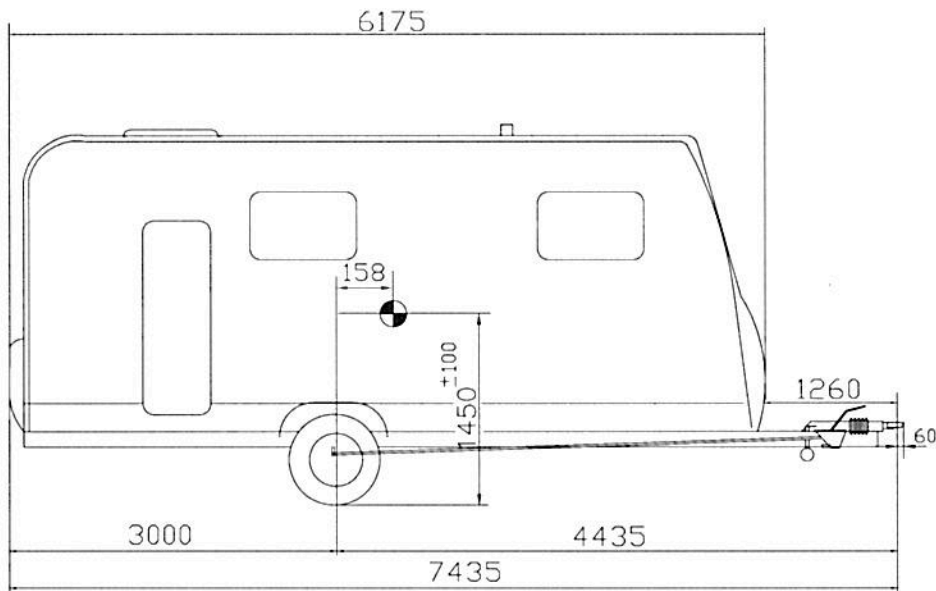
- אב-טיפוס של הגרור נבדק ע"י מוסד הטכניון דו"ח מס' ב/ 167704 מיום 07/05/2018.
- הזיהוי של טבלת יצרן הגרור נמצאת בתוך תא המטען הקדמי של הגרור.
- מסי השלדה של הגרור טבוע מקורית ע"ג קורת האורך של השלדה צד ימין מקדימה.
- רישום הגרור מותנה בהגשת תסקירים של חשמלאי בודק וטכנאי גז רמה 2 המעידים על תקינות מתקני החשמל והגז.

בברכה,
מהנדס שמעון עובדיה

מרכז בכיר תקינה

העתק: יבואן

תקיפות הוראה זו כשהיא חתומה מקורית או נאמן למקור



מידע נוסף

<u>צמיגים</u>
185R14C 102M 195/70R15C 104M או
<u>סרן אחורי</u>
AL KO Delta SIN 14-1
<u>כף ריתום</u>
AKS 2004/3004 גובה מרכז כף הריתום מהקרקע 430^{+35}
<u>בלמים</u>
בלם דחיפה מכני
טולרנס ככלי למידות ± 50

TYPE	KWE
VARIANT	W04
VERSION	04F4JBA
COMMERCIAL DESCRIPTION	W04
TECHNICAL CODE	—
דגם מסחרי	SPORT 550FSK

חלוקת עומסים (דוגמא)

סלכ	סרן אחורי	כף ריתום	משקל עצמי
1240	1190	50	ציד
160	160	0	משקל כלי
1400	1350	50	נחוי יצרן
1400	1400	100	

הגדרות:				היבוא:			
גרור סגור מגורים - קבוצה 02				א.ג. נגררים			
מס שרפומ	תאור הרכב (ו/או המתקן)			תאריך	חתימה	שם	תפקיד
550FSK/J	שנה קלנדארית	משקל כלי	תוצר	27.3.18	ח	גד בן-נון	שרפומ
מס שדכח תאריך	2018	1400 ק"ג	KNAUS				אישר
17.5.18 1	מספר שלדה (דוגמא):						
1/1 דף מס מתוך	WKN55423JJW04XXXX						