

מדינת ישראל

תאריך : ג' טבת, תשע"ח
21 דצמבר, 2017

תיק : כלמוביל
מס"ד : 29314417



לשכת סמנכ"ל בכיר לתנועה
אגף הרכב ושרותי תחזוקה
מחלקת התקינה

רח' המלאכה 8, ת"א
57031 ת.ד.
טלפון: 03-5657122
פקס: 03-5657123
אל: משרד הרישוי המחוזי

הוראה מס' 18-5008

הנדון: אישור רישום מונית תוצרת מרצדס – דיגום חברת AMF (גרמניה)

סמך : הוראה 15-5145 מבוטלת בזו

א. כללי:

1. באפשרותכם לרשום את הרכב שפרטיו כדלהלן העומד בדרישותינו לשנה קלנדארית 2018:

תוצר	מדינה	דגם	כינוי מסחרי	קטגוריית רכב	רוחק סרנים [ס"מ]	משקל כולל מותר וכושר משא על הסרנים [ק"ג]		
						סרן שני	סרן ראשון	סרן שני
מרצדס	צרפת	415.705	CITAN	MI	308	1240	1125	2200

סוג: מונית (121)

2. מידות הרכב וחלוקת העומסים בהתאם לשרטוט מס' 200367403 של חב' AMF המצ"ב ומהווה חלק בלתי נפרד מהוראה זו.

ב. תנאים לרישום ברישיון הרכב:

קוד	תנאים והגבלות
-	לרכב בוצעה הנמכת רצפה מאחורה
1121	דיגום הרכב בוצע ע"י חברת AMF (גרמניה).
1201	הרכב עומד בדרישות מפרט "רכב בטיחותי מסוג 1" המתאים להסעת נכים הנוקקים לעגלת נכים או למכשירים אורתופדיים.
1204	רשאי להסיע עד 1 נכים בכיסאות גלגלים.
1217	באחריות בעל הרכב ואו הנהג להסיע נכה בכיסא גלגלים המתאים בממדי גופו להסעה ברכב זה.
2113	ברכב מותקן משטח מכני מתקפל ידני להעלאת כיסא גלגלים לנכה.
2302	הרכב פטור מנשיאת גלגל חילוף לפי תקנה 365א' לתקנות התעבורה ברכב חייב להימצא בכל עת מדחס המתאים למילוי אוויר בגלגל וערכה לסתימת דליפת אוויר מהגלגל.

ג. הערות:

1. הרכב המדוגם עומד בדרישות תקנת התעבורה ל-"מונית נגישה".
2. אב-טיפוס של הרכב נבדק ע"י מוסד הטכניון – תעודה מס' ב/146872 ג מיום 05/11/2015.
3. רישום כל רכב מותנה בהגשת אישור מקבוצת כלמוביל לדיגום שבוצע ע"י חברת AMF (גרמניה).

בברכה,

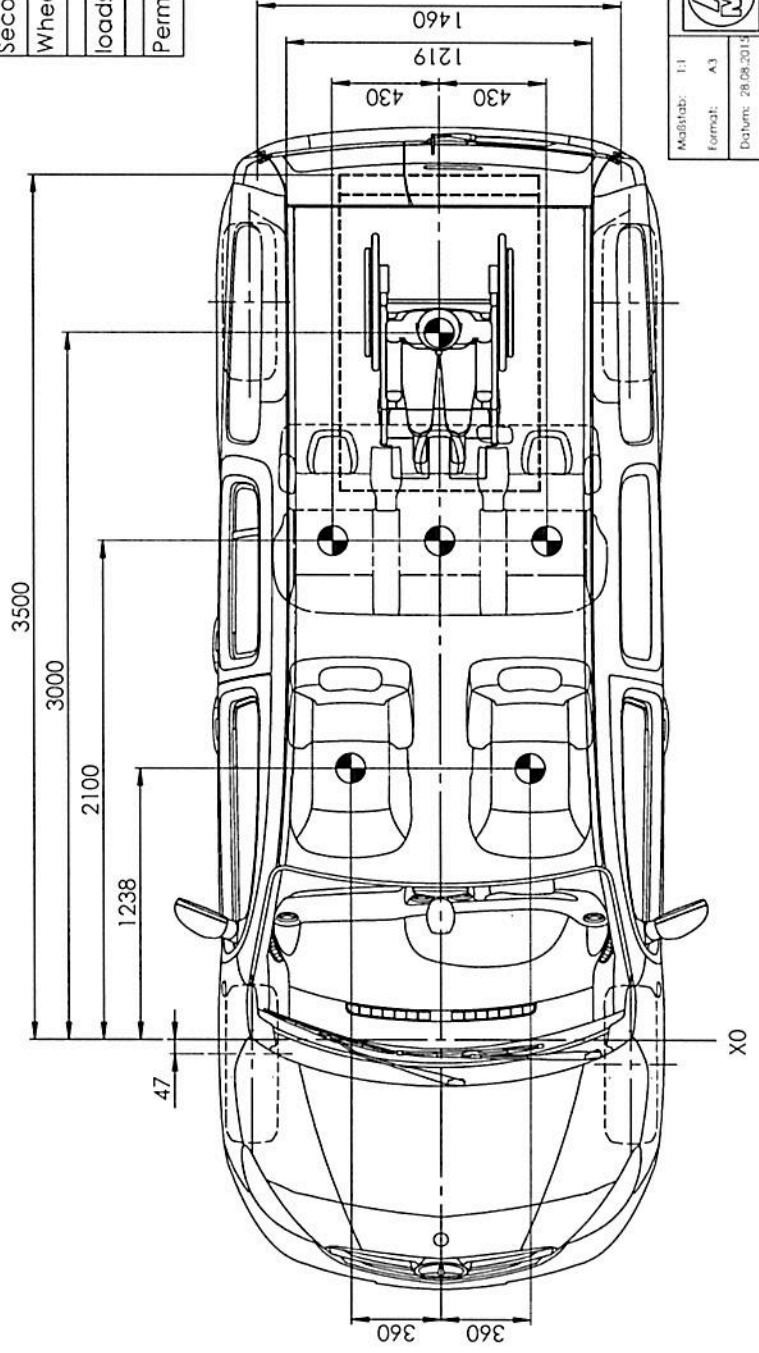
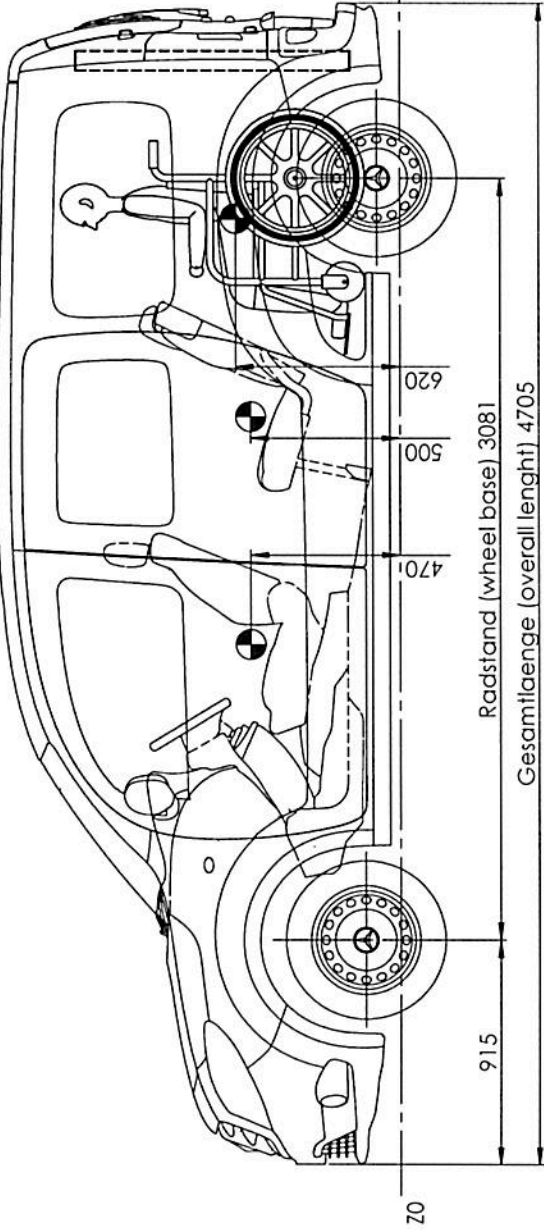
מהנדס רביד פאר
מרכז בכיר תקינה
כ"ר כ"י ?

העתק: יבואן הרכב

תקיפות הוראה זו כשהיא חתומה מקוריית או נאמן למקור



18-5008



	Front Axle	Rear Axle	total
Curb weight*	902 kg	640 kg	1542 kg
First row with 2 passengers	+84 kg	+58 kg	+142 kg
Second row with 3 passengers	+63 kg	+150 kg	+213 kg
Wheelchair with 1 passenger	+5 kg	+95 kg	+100 kg
loads after conversion	1054 kg	943 kg	1997 kg
Permissible loads (max.)	1125 kg	1240 kg	2200 kg

* [Without Driver and passengers
with all service fluids full
and low-fuel tank]

Maßstab: 1:1
Format: A3
Datum: 28.08.2015
Name: Berle



Positions of R-Points
MB Citar
Ankernummer: 20036/403 Rev.:
Dateiname: 20036/403.SIDPR1

Blatt
1/1