

מדינת ישראל



משרד התחבורה
והבטיחות בדרכים

לשכת סמנכ"ל בכיר לתנועה
אגף הרכב ושרותי תחזוקה
מחלקת התקינה

תאריך : ט"ו טבת תשע"ט
23 דצמבר 2018
תיק : גרורים ונתמכים
מס"ד : 27094518

רח' המלאכה 8, ת"א, ת.ד. 57031

טלפון : 03 - 5657122
פקס : 03 - 5657123

אל: משרדי רישוי מחוזיים י-ם, ת"א, חיפה, ב"ש

הוראה מס' 18-7093

הנדון: אישור רישום גרור פתוח תוצר נלינור סחר והובלות בע"מ (ישראל)

באפשרותכם לרשום את כלי הרכב שפרטיו כדלהלן לשנים הקלנדריות 2018 - 2019:

א. פרטי רכב כלליים:

מס' גלגלים	מס' סרנים	משקלים מותרים [ק"ג]			סווג רכב (O1)	דגם הרכב
		נק' רתום	כללי	סרן		
2	1	75	750	750	גרור פתוח (450)	NLP750

ב. מידות הרכב: בהתאם לשרטוט NLI-HB-750P02 של Haitam.S המצ"ב ומהווה חלק בלתי נפרד מהוראה זו.

ג. ציוד הרכב: בהתאם לתקנות התעבורה והוראות האגף.

ד. זיהוי הרכב לפי מספר השלדה (דוגמא):

1-3	4	5	6-7	8	9	10	11	12-14	15-17
KG9	1	P	07	A/B	N	J	Y	143	XXX
תוצר (ישראל)	קוד משקל גרור	סוג מרכב	קוד דגם	A - בלי בלמים B - עם בלמים	ללא משמעות	קוד שנה קלנדרית	ללא משמעות	קוד יצרן	מספר רץ

ה. תנאי הרישיון:

קוד	תנאים והגבלות
	עם בלמים
601	ייגרר ע"י רכב המורשה לגרירה שמשקלו העצמי לצורכי גרירה 998 ק"ג לפחות.
602	ייגרר ע"י רכב משא בעל משקל כולל מותר 1440 ק"ג לפחות, או בהתאם לכושר הגרירה הרשום ברישיון הרכב הגורר.
	ללא בלמים
601	ייגרר ע"י רכב המורשה לגרירה שמשקלו העצמי לצורכי גרירה 1500 ק"ג לפחות.
602	ייגרר ע"י רכב משא בעל משקל כולל מותר 2303 ק"ג לפחות, או בהתאם לכושר הגרירה הרשום ברישיון הרכב הגורר.
604	רוחב הגרור לא יעלה על רוחב הרכב הגורר מעבר ל- 20 ס"מ מכל צד.

ו. הערות:

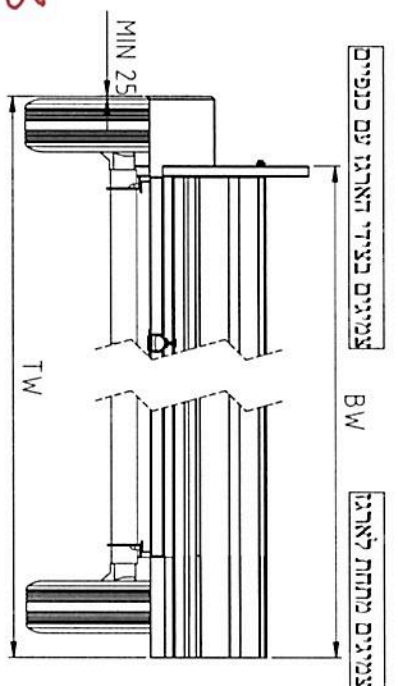
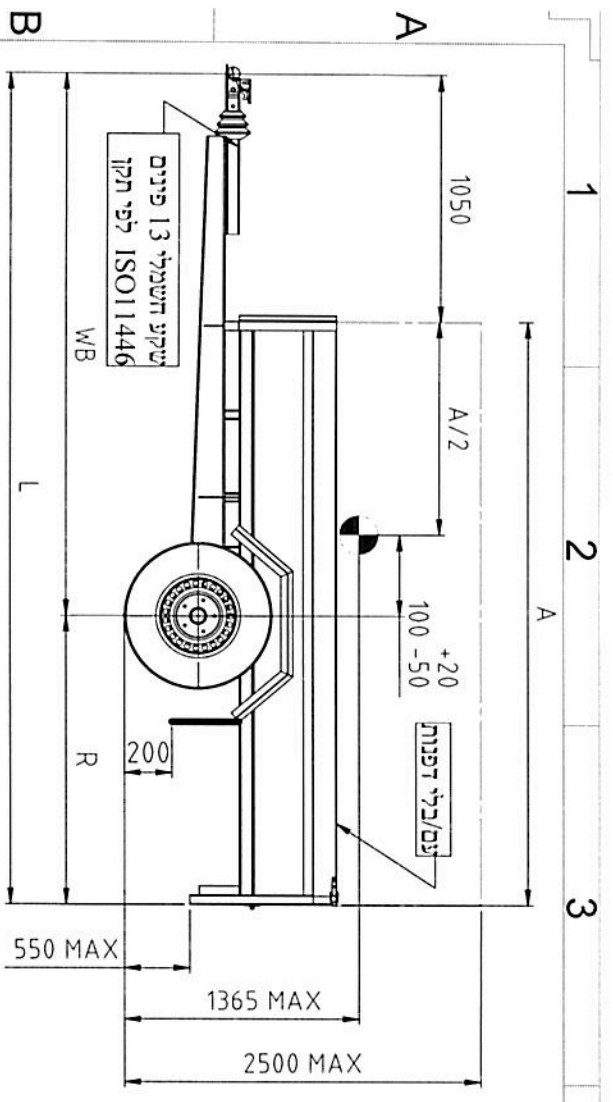
1. עדכון האב-טיפוס של הגרור נבדק ע"י מוסד הטכניון, דו"ח מס' ב/ 166101-03 מיום 16.12.2018.
2. תווית הזיהוי צמודה לייצול צד ימין.
3. מס' השלדה טבוע מקורית, ע"ג ארוכת השלדה הימנית.
4. משקל עצמי מקס' מותר לגרור פתוח 250 ק"ג.
5. הוראה זו מהווה עדכון של הוראת רישום מס' 18-7058 המבוטלת בזאת.

ב ב ר כ ה,
מהנדס שמעון עובדיה

מרכז בכיר תקינה

העתק: יצרן

תקיפות הוראה זו כשהיא חתומה מקורית או נאמן למקור



סה"כ	סרנים	מק רחיצה	מק רחיצה	משקל עצמי	משקל	מורשה
240	220	20	20	485	25	705
510	485	25	25	705	45	750
750	705	45	45	705	75	750

בלמים:
עם/בלי בלם
דו-כדף מכני

שטח מרכב:
ALKA
תוצרת: ALKA
דגם: ALKA 90 S/3

קוד	מדידת	מדידת	מדידת
גוייל	75 N	75 N	75 N
מניפולי	155/70R13	155R13	155/80R13
	79 N.T.		

- הערות:**
1. ארגז פתוח עם/בלי דפנות, עם/בלי כיסוי ברזנט וכי
 2. גלגלים מתחת למרכב או בצדדים עם כנפיים
 3. יצור ישר
 4. מקדם יציבות מינמלי 0.6
 5. גובה המסע עד 2500 מ"מ מוריצפה
 6. גובה מינמלי בין הצמיג לכנף/שולדה 110 מ"מ
 7. גובה כף הריחום מוריצפה 430 ± 35 מ"מ בעומס מקסימלי
 8. שולדה אחורית מקט' מתוכנתת 0.50 מרוחק הסרנים.

טבלת מידות

רדת כללי	רדת ארגז אילגלים		רדת ארגז אילגלים מתחת לארגז		אורך כללי	רוחק סרנים	שלושה אחרת	אורך הארגז	קונפוגורציה
	עד	עד	עד	עד					
TW	עד	ג	עד	ג	L	WB	R	A	
1900	1450	1200	-	-	2550	1900	650	1500	1
2100	1640	1200	1800	1640	2850	2050	800	1800	2
2100	1640	1200	2000	1640	3050	2150	900	2000	3
2100	1640	1200	1800	1640	3250	2250	1000	2200	4
2100	1640	1200	1640	1640	3550	2400	1150	2500	5
1750	1350	1200	-	-	3800	2525	1275	2750	6

דגמי סרנים	קוד	מדידת	מדידת
AL-KO 700-5	גוייל	75 N	75 N
AL-KO B 850-5	מניפולי	155/70R13	155R13
SCHLEGL SB 10		155/80R13	79 N.T.
KNOTT VG7-L			
BPW CB755			
WAP			
WAG 105 B/205			
AL-KO B 850-10			

CHASSIS NO# KCG91P07BNJY143XXX

TYPE NLP750

MANUFACTURER

DESIGNED: Handham S DATE: 11/11/2017

DRAWN: Handham S DATE: 11/16/2017

CHECKED: Handham S

APPROVED: Handham S DATE: 11/13/2017

TITLE: גורי פתוח - משקל כלי 750 ק"ג

דגם: NLP750 - קבועה 01

SCALE: 1:22

SIZE: A3

REV: A

SH OF: 1

1 2 3 4 5 6