

מדינת ישראל



תחיד בתעבורה  
אגף הרכב



משרד התחבורה  
לשכת סמנכ"ל בכיר לתנועה  
אגף הרכב ושרותי תחזוקה  
מחלקת התקינה  
רח' המלאכה 8, ת"א, ת.ד. 57031  
טלפון 03-5657272

תאריך : ד' טבת, תשע"ט  
12 דצמבר, 2018  
תיק : נתמכים מייבוא  
מס"ד : 26280618

אל: משרדי רישוי מחוזיים י-ם, ת"א, חיפה, ב"ש

הוראה מס' 18-6071

הנדון: אישור רישום נתמך תוצר ילדז (YILDIZ) (טורקיה) דגם YTR308

כלי רכב שפרטיהם ר"מ מאושרים לרישום לשנה קלנדארית 2018.

א. פרטי רכב כלליים:

שנה קלנדארית: 2018		ילדז (YILDIZ) (טורקיה)				תוצר וארץ הרכבה:	
מידת צמיגים (קוד עומס ומהירות) ודגם סרנים	מס' גלגלים	מס' סרנים	משקל כולל מותר וכושר משא של הסרנים (ק"ג)*			סיווג רכב (O4)	דגם הרכב**
			אחורי	פין גרירה	כללי		
בהתאם לשרטוט מס' YTR308D.18 המצ"ב	6	3	24000	16500	40000	נתמך למכולה (536)	YTR308
הרכב אושר לפי תעודת WFTA מס' e11*2007/46*1672*02 (יש לוודא שמספר זה מופיע בטבלת זיהוי של הרכב) הערה: * משקלים מותרים יצוינו על טבלת הזיהוי של יצרן הנתמך.							

ב. פירוט מספר שלדה:

1	2	3	4	5	6	7	8	9	10	11	12	13	14	15	16	17
NRC			YTR3				08		J	1	000XXX					
קוד בינלאומי של יצרן הרכב			דגם הרכב				סוג מרכב "נתמך למכולה"		שנת ייצור	מקום יצור המרכב	מספר רץ					

ג. מידות הרכב: בהתאם לשרטוט של י.ג. דורמן מס' YTR308D.18 המצ"ב והמהווה חלק בלתי נפרד מהוראה זו.

ד. ציוד הרכב: בהתאם לתקנות התעבורה והוראות האגף.

ה. ברישיון יירשם תנאים והגבלות:

קוד	תנאים והגבלות
84	מצויד במתלה אוויר.
105	רשאי להוביל מכולה 20 פיט.
118	רשאי להוביל מכולה 40 פיט או שתי מכולות 20 פיט.

ו. הערות:

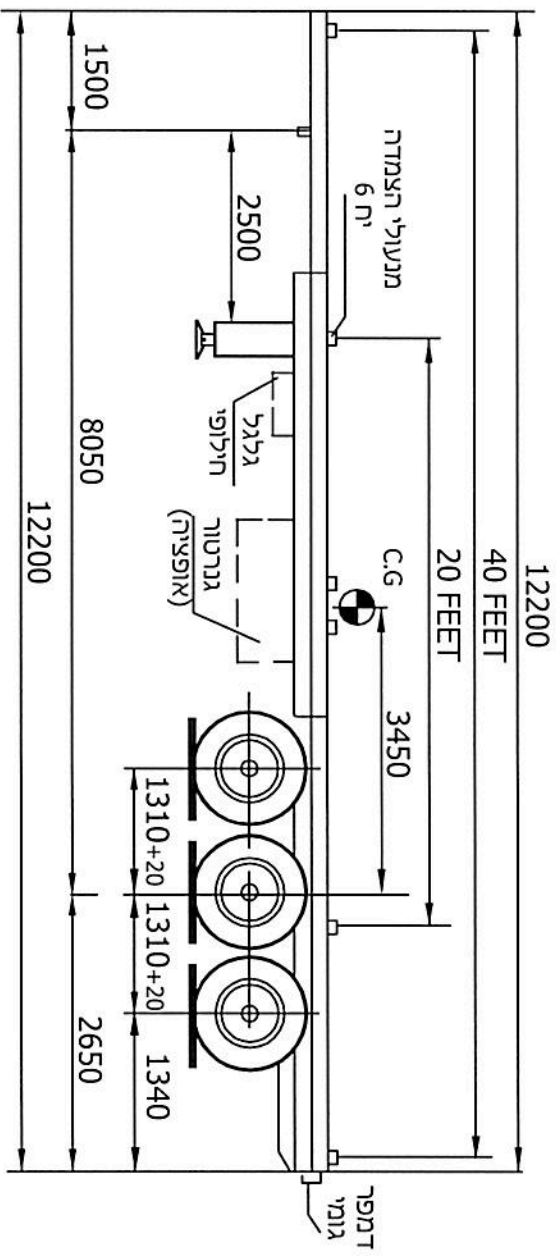
- טבלת הזיהוי תוצמד לארוכת המסגרת הימנית בחלקה הקדמי של השלדה.
- הנתמך יכול להופיע עם או בלי גנרטור. יש לציין זאת בתנאים וההגבלות ברישיון הרכב.
- יש לקבל אישור בודק חשמל להתקנה ותקינות הגנרטור לכל נתמך ספציפי.
- מס' השלדה טבוע סמוך לטבלת הזיהוי.
- דגם אב-טיפוס נבדק ע"י מעבדת הטכניון - דו"ח מס' ב/01-172323 מיום 27.11.2018

רצ"ב: שרטוט מס' YTR308D.18

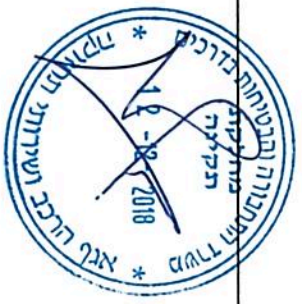
  
בברכה,  
מהנדס ליאור סויד  
מרכז בכיר הנדסת רכב ותקינה

העתקים: יבואן הרכב, תיק

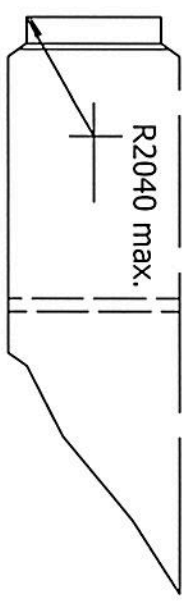
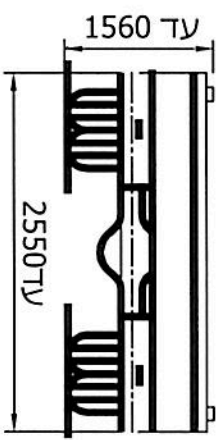
**תקיפות הוראה זו כשהיא חתומה מקורית או נאמן למקור**



טולרנס כללי למידות ±50



18-6014



בלי גורטור

פירוט	קינג-פין (ק"ג)	סרנים (ק"ג)	כללי (ק"ג)
עצמי	1000	3630	4630
מתען	15159	20211	35370
סר"כ	16159	23841	40000
מותר	16500	24000	40000

עם גורטור

פירוט	קינג-פין (ק"ג)	סרנים (ק"ג)	כללי (ק"ג)
עצמי	1370	3920	5290
מתען	14876	19834	34710
סר"כ	16246	23754	40000
מותר	16500	24000	40000

**צמיגים:**

385/65R22.5 (160A)  
385/55R22.5 (160A)

**סרן:**

תוצרת : SAF      דגם : SNK4218/SBS2243  
תוצרת : BPW      דגם : D115/H102  
תוצרת : SERTRL      דגם : SK4345/SE4220

**י.ג.דורמן שרותים הנדסיים בע"מ**

תכנון : נתמר הובלת מכולות (שליד)		תאריך	
דגם : YTR308		חתימה	
שם		שם	
תפקיד		תפקיד	
מנהל טכני		מנהל טכני	
אישר		אישר	
מס' רישיון		מס' רישיון	
שרטט		שרטט	
<p>נתמר הרכב /או נתמר</p> <p>תאריך</p> <p>שנת יצור</p> <p>סוג</p> <p>נתמר</p> <p>תוצרת</p> <p>YTR308</p> <p>2018</p> <p>YTR308D.18</p> <p>1</p> <p>1</p> <p>ד"ר - מס' מתוך</p> <p>ד"ר - מס' מתוך</p> <p>תוכן: YTR308</p> <p>תוכן: NRCYTR308J1XXXXXX</p>			