



לשכת סמנכ"ל בכיר לתנועה
אגף הרכב ושרותי תחזוקה
מחלקת התקינה
רח' המלאכה 8, ת"א, ת.ד. 57031

תאריך : כ"ד אייר, תשע"ח
9 מאי, 2018
תיק : נתמכים מייבוא
מס"ד : 09186418

טלפון : 03 - 5657122
פקס : 03 - 5657123

אל: משרדי רישוי מחוזיים י-ם, ת"א, חיפה, ב"ש

הוראה מס 18-6043

הנדון: אישור רישום נתמך מיכל אבקה (548) תוצר או.קי.טי טרילר (OKT TRAILER) דגם OKTM

באפשרותכם לרשום את כלי הרכב שפרטיהם כדלהלן לשנה קלנדארית 2018:

א. פרטי רכב כלליים:

תוצר וארץ הרכבה:		או.קי.טי (OKT TRAILER) טורקיה			שנה קלנדארית: 2018	
דגם הרכב	סוג רכב (04)	משקל כולל מותר וכושר משא של הסרנים [ק"ג]			מס' סרנים	מס' גלגלים
		כללי	פין גרירה	אחורי		
OKTM	נתמך מיכל אבקה (548)	*40000	16500	24000	3	6 385/65R22.5 (160K)
קיבול המיכל עד [ליטר]		40000	להובלת אבקות במשקל סגולי עד		1 גר' / סמ"ק	
הרכב אושר לפי תעודת WFTA מס' e1*2007/46*0828*01 (יש לוודא שמספר זה מופיע בטבלת זיהוי של הרכב)						
הערה: *הנתמך יכול להגיע עם מדחס קדמי, משקל כללי 39500 ק"ג.						

ב. פירוט מספר שלדה:

1	2	3	4	5	6	7	8	9	10	11	12	13	14	15	16	17
NP9			M			S22		40	J	3			002			123
קוד תוצר רכב			סוג הרכב			סוג מבנה		קיבולת מיכל	שנת ייצור 2018	מס' שורות סרנים			קוד יצרן רכב			מספר רץ

ג. **מידות הרכב:** בהתאם לשרטוטים של י.ג דורמן מס' OKT/18-1, OKT/18-2 המצ"ב והמהווה חלק בלתי נפרד מאישור זה.

ד. **ציוד הרכב:** בהתאם לתקנות התעבורה והוראות האגף.

ה. תנאי הרישיון:

קוד	תנאים והגבלות
84	מצויד במתלה אוויר.
150	קיבול המיכל עד 40 מ"ק.
891	סוגי החומרים המותרים להובלה - כמפורט ברישיון המוביל של הרכב.
917	משקל סגולי מקסימלי לחומר המובל עד 1 גר' / סמ"ק.

ו. הערה:

- רישום הנתמכים מותנה בהצגת תסקיר בודק מוסמך לכל מיכל ספציפי.
 - אב טיפוס של הנתמכים נבדק ע"י מוסד הטכניון/מכון המתכות הישראלי, תעודה מס' ב/168114 מתאריך 26/04/2018.
 - בדיקת המיכל לחץ התאמה לת"י 4295 בוצעה ע"י מכון המתכות הישראלי, דו"ח מס' ב/168114 מיום 07/05/2018.
 - טבלת הזיהוי תוצמד לארוכת המסגרת הימנית בחלקה הקדמי של השלדה.
 - מס' השלדה טבוע סמוך לטבלת הזיהוי.
 - סרן מס' 3 מהוגה.
- וצ"ב: שרטוט מס' OKT/18-1, OKT/18-2.

בברכה
מהנדס ליאור סויד
מרכז בכיר הגדרת רכב ותקינה

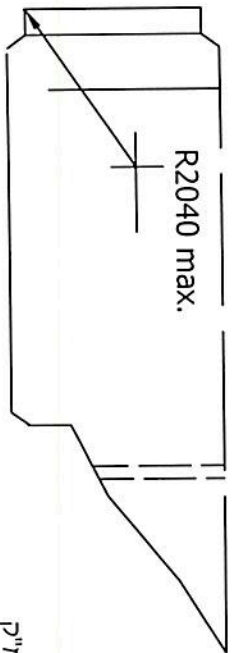
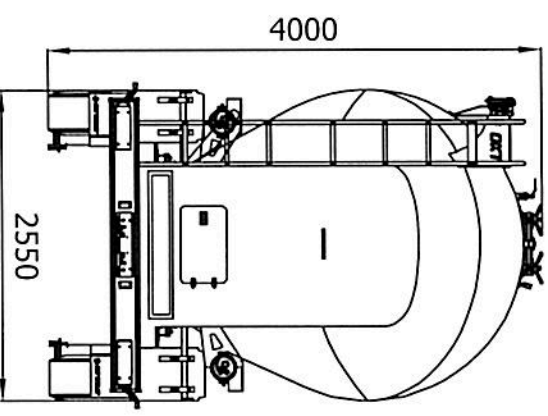
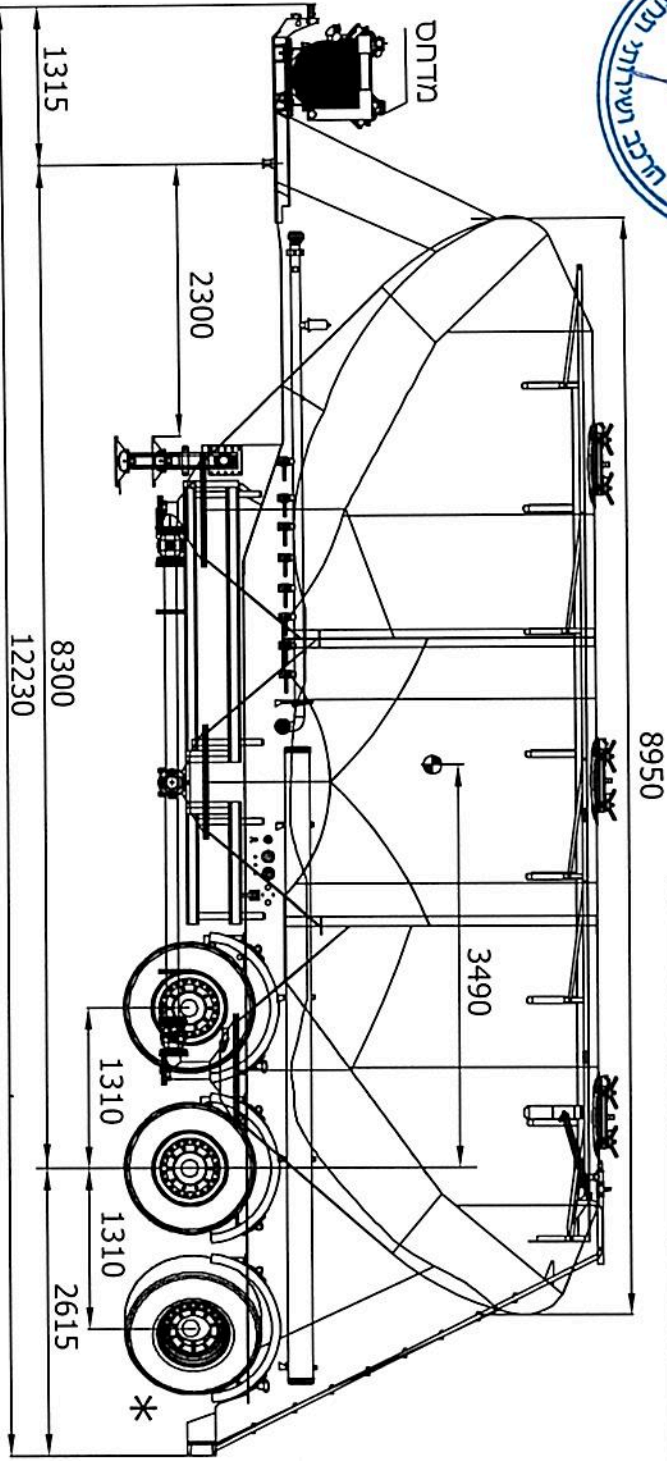
העתק: תיק

תקיפות הוראה זו כשהיא חתומה מקורית או נאמן למקור



18-6043

הוראת שינוי	
מס' מים	



TYPE : OKTM
 MODEL: PS222.31.40A
 נפח מיכל 40 m³
 אחוז מיילוי 82%
 משקל סגולי חומר 1000 ק"ג/מ"ק

תערוות : עם מדחס
 * - סרן מהוגה
 טולרנס כללי למידות ±50

עם מדחס	
פירוט	קינג-פין(מיז)
עצמי	2600
נטען	13860
סה"כ	16460
מותר	16500

תכנון : נתמר - מיכלית להובלת צמנט
 דגם :

תאריך : 16.02.2018
 חתימה :
 שם : מיכאל
 תפקיד : מנהל טכני

שירותים הנדסיים בע"מ

צמיגים:

385/65R22.5 (160K)

סרן:

D-115 : דגם BPW : תוצרת

קנין מידה	ללא
שרטוט מס' :	שנת יצור
OKT/18-2	2018
ד"ר מס' :	נתמר (טורקייה)
1	
מתוך :	

תאור הרכב ו/או מתקן	תוצר
NP9MS2240J3002XXX	16.02.2018
מס' שילדה	16.02.2018

תאריך	חתימה	שם	תפקיד
16.02.2018		מיכאל	מנהל טכני
		מיכאל	אישר
			מס' רישיון
			שרטוט

