

מדינת ישראל



משרד התחבורה
 לשכת סמנכ"ל בכיר לתנועה
 אגף הרכב ושרותי תחזוקה
 מחלקת התקינה
 רח' המלאכה 8, ת"א, ת.ד. 57031
 טלפון 03-5657272

תאריך : ל' ניסן, תשע"ח
 15 אפריל, 2018
 תיק : נתמכים מייבוא
 מס"ד : 05222518

אל: משרדי רישוי מחוזיים י-ם, ת"א, חיפה, ב"ש

הוראה מס' 18-6041

הנדון: אישור רישום נתמך תוצר קשבורר (KASSBOHRER) (תורכיה) דגם XS

כלי רכב שפרטיהם ר"מ מאושרים לרישום לשנה קלנדארית 2018.

א. פרטי רכב כלליים:

2018		שנה קלנדארית:		קשבורר (KASSBOHRER) (תורכיה)			סיווג רכב (04)	דגם הרכב*
מידת צמיגים (קוד עומס ומהירות) ודגם סרנים	מס' גלגלים	מס' סרנים	משקל כולל מותר וכושר משא של הסרנים (ק"ג)**					
			אחורי	פין גרירה	כללי			
בהתאם לשרטוט מס' TR-RD-XS-03T המצ"ב	6	3	24000	15000	39000	נתמך פתוח (530)	XS	

הערה: * עומסים מותרים יציינו בתווית יצרן הנתמך.
 ** דגם הנתמך מצויד בוילונות צד וגג מתרומם עם יחד מיזוג למרכב.
 הרכב אושר לפי תעודת WFTA מס' e11*2007/46*0112 (יש לוודא שמספר זה מופיע בטבלת זיהוי של הרכב)

ב. פירוט מספר שלדה:

1	2	3	4	5	6	7	8	9	10	11	12	13	14	15	16	17
WKV			DA		F	0		03	0		00					12345
קוד תוצר הרכב			קוד סוג הרכב (נתמך)		קוד סיווג הרכב	סוג ארגו הרכב		מספר סרנים	לא משמעות		קוד מפעל ייצור					מספר רץ

ג. **מידות הרכב:** בהתאם לשרטוטים של תעשיות רכב מס' TR-RD-XS-03T המצ"ב והמהווה חלק בלתי נפרד מהוראה זו.
 ד. **ציוד הרכב:** בהתאם לתקנות התעבורה והוראות האגף.
 ה. **תנאי הרישיון:**

קוד	תנאים והגבלות
84	מצויד במתלה אוויר.
-	מותקנת יחידת צינון תוצרת _____ דגם _____ *
-	מותקן יחידת צינון אסור הובלת מזון בטמפי' מבוקרת.
	הערה: * יירשם תוצר ודגם יחידת צינון ספציפית המותקנת בנתמך.

ו. הערות:

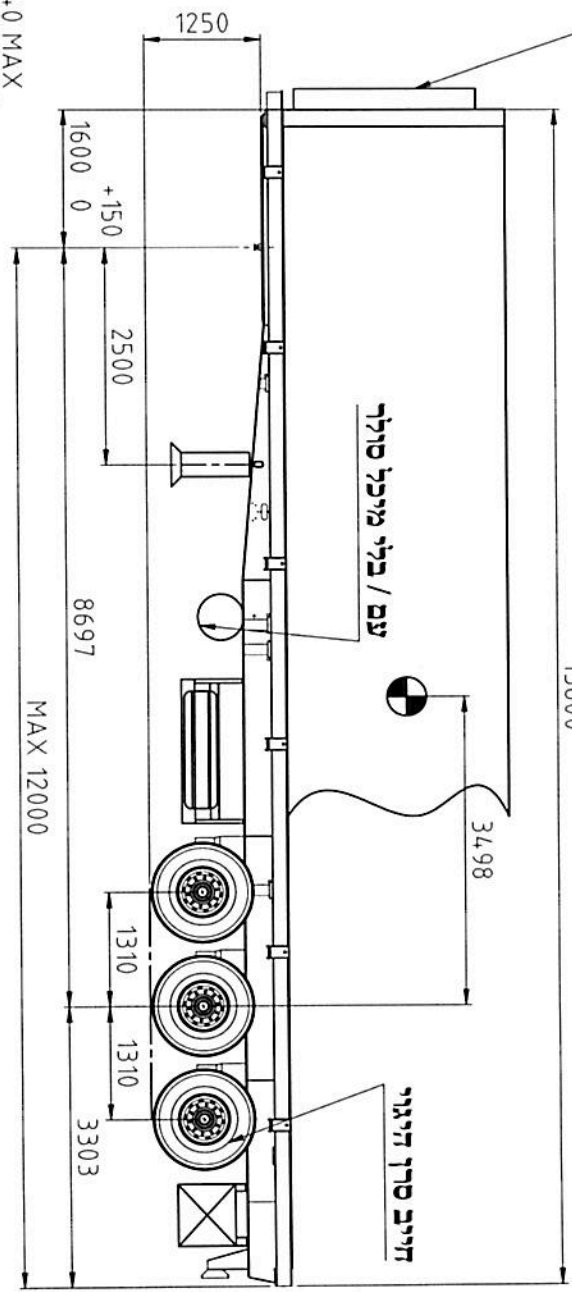
- טבלת הזיהוי תוצמד לארוכת המסגרת הימנית בחלקה הקדמי של השלדה.
 - מס' השלדה טבוע סמוך לטבלת הזיהוי.
 - הנתמך מופיע עם או בלי מיכל סולר.
 - סרן 3 מהוגה.
 - דגם אב-טיפוס נבדק ע"י מעבדת רכב הטכניון, תעודה מס' ב/167210 מיום 06.03.2018.
 - הנתמך עם יחידת צינון לא עומד בתקן ישראלי 1291 להובלת מזון בטמפרטורה מבוקרת ואינו רשאי להוביל מזון בטמפי' מבוקרת
- רצ"ב: שרטוט מס' TR-RD-XS-03T.

בברכה,
 מהנדס ליאור סויד
 מרכז בכיר הנדסת רכב ותקינה

העתקים: יבואן הרכב,
 תיק

תקיפות הוראה זו כשהיא חתומה מקורית או נאמן למקור

עם / בלי יחידת צינור



13600

34.98

+150

0

2500

8697

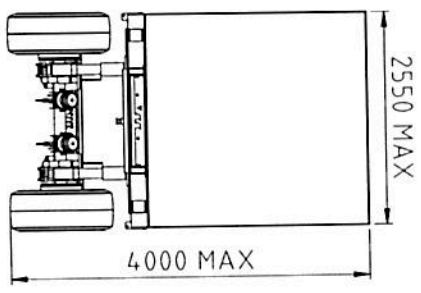
MAX 12000

1310

1310

3303

REVISIONS			
REV	DESCRIPTION	ECO-NO	APPROVED
A	Released		



הערות: התמוך יכול להופיע עם או ללא דפנות, גג, ארגן סמור, וילרונות צד, מושא העמס הידרואולי, גג מתרומם, מופל סולר ויחידת צינור

18-6041

נספה להוראה :



הערה: טולרנס כללי ± 100

Automotive Industries T.R (2013) Ltd
תעשיית רכב ת.ר. (2013) בע"מ

נמוך רגיל עם או בלי וילרונות תלת סררי 39 טון
 KASSBOHRER תוצר דגם XS

DESIGNED: 25/02/2018
 DRAWN: Haidam S 18/09/2017
 CHECKED: APPROVED: TR-RD-XS-03T A

טבלת חלוקת משקלים לנתמך בלי ארגן לדוגמה (ק"א)

כללי	סרנים	קורנג-פיץ	עצמי
6680	4660	2020	
32320	19320	13000	
39000	23980	15020	
39000	24000	15000	מורשה

טבלת חלוקת משקלים עם ארגן ויחידת צינור לדוגמה (ק"א)

כללי	סרנים	קורנג-פיץ	עצמי
9060	6100	2960	
29940	17900	12040	
39000	24000	15000	
39000	24000	15000	מורשה

סרנים	צמיגים	כמות
SAF	385/65 R22.5	6
SBS 2243	(158j,k,l)	
BPW	(160j,k,l)	
D115	(164k)	

סרנים	קורנג-פיץ	עצמי
SAF	2960	
SBS 2243	12040	
BPW	15000	
D115	15000	

SCALE: 1:50

TR-RD-XS-03T A