

מדינת ישראל



משרד התחבורה
 לשכת סמנכ"ל בכיר לתנועה
 אגף הרכב ושרותי תחזוקה
 מחלקת התקינה
 רח' המלאכה 8, ת"א, ת.ד. 57031
 טלפון 03-5657122

תאריך : כ"ז אדר, תשע"ח
 14 מרץ, 2018
 תיק : נתמכים מיבוא
 מס"ד : 05203318

אל: משרדי רישוי מחוזיים י-ם, ת"א, חיפה, ב"ש

הוראה מס' 18-6037

הנדון: אישור רישום נתמך תוצר קשבורר (KASSBOHRER) (טורקיה) דגם DL

כלי רכב שפרטיהם ר"מ מאושרים לרישום לשנה קלנדארית 2018.

א. פרטי רכב כלליים:

שנה קלנדארית		קשבורר (KASSBOHRER) - טורקיה					תוצר וארץ הרכבה:	
2018	מס' סרנים	מס' גלגלים	משקל כולל מותר וכושר משא של הסרנים * [ק"ג]			סווג רכב (O4)	דגם הרכב	
			אחורי	פין גרירה	כללי			
בהתאם לשרטוט מס' TR-RD-DL-01T המצ"ב	3	6	24000	16500	40000	נתמך רכין (570)	DL	
הערה: יעומסים מרביים על הסרנים יצוינו על טבלת היצרן.								
הרכב אושר לפי תעודת WVTa מס' e11*2007/46*3652 (יש לוודא שמספר זה מופיע בטבלת זיהוי של הרכב)								

ב. פירוט מספר שלדה:

1	2	3	4	5	6	7	8	9	10	11	12	13	14	15	16	17
WKV			DA		C	0	03		0	00		12345				
קוד תוצר הרכב			קוד סוג הרכב (נתמך)		קוד סיווג הרכב	סוג ארגז הרכב	מספר סרנים		ללא משמעות	קוד מפעל ייצור		מספר רץ				

ג. מידות הרכב וחלוקת העומסים:

בהתאם לשרטוט של תעשיות רכב מס' TR-RD-DL-01T המצ"ב והמהווה חלק בלתי נפרד מהוראה זו.

ד. ציוד הרכב: בהתאם לתקנות התעבורה והוראות האגף.

ה. תנאים והגבלות:

קוד	תנאים והגבלות
84	מצויד במתלה אוויר.
-	מותקנת מערכת רכינה.

ו. הערות:

- מותקנת מערכת רכינה תוצרת HYDRO N7220715201.
- טבלת הזיהוי של הנתמך צמודה לארוכת המסגרת הימנית בחלקה הקדמי של השלדה.
- מסי השלדה טבוע סמוך לטבלת הזיהוי.
- דגם אב-טיפוס נבדק ע"י מכון המתכות הישראלי, תעודה מס' ב/167228 מיום 06.03.2018.

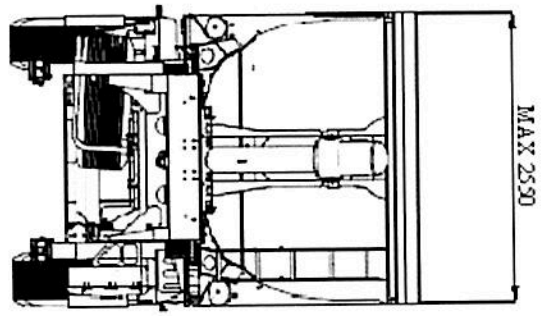
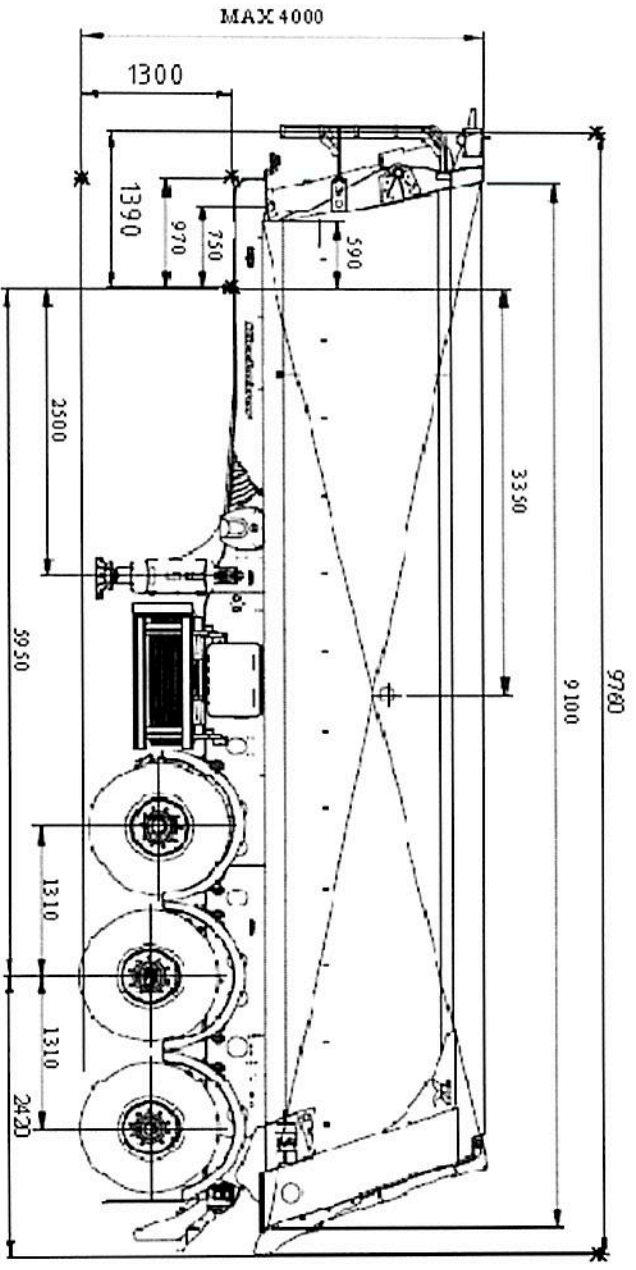
בברכה,
 מהנדס לנאות סויד
 מרכז בכיר הנדסת רכב ותקינה

רצ"ב: שרטוט מס' TR-RD-DL-01T.

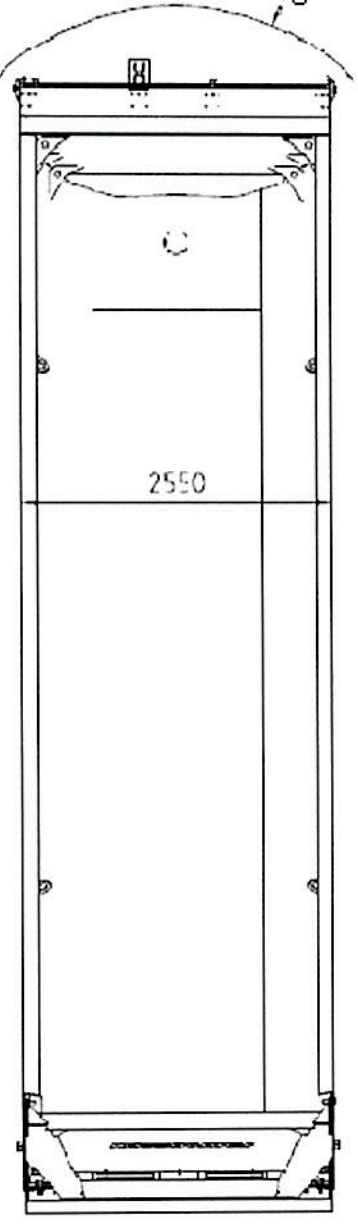
העתק: יבואן הנתמך, תיק

תקיפות הוראה זו כשהיא חתומה מקורית או נאמן למקור

REVISED				
REV	DESCRIPTION	ECO-NO	APPROVED	DATE
A	Released			



18-6037



ד"ר	ד"ר	ד"ר
SAF	SAF	SAF
SBS 2243-10	385.65 R22.5	(158g.kd)
SK RS 9042	(160j.kd)	(164kg)
BPW D115	445.65 R22.5	(169 km)

100 ± כלי 100 :ת"ת

טבלת חלוקות משקלים לדוגמה (ק"ג)

כ"ל	מ"ר	ק"ג	מ"ר	מ"ר
7820	5580	2240		
32180	18118	14062		
40000	23698	16302		
40000	24000	16500		

Automotive Industries TR (2013) Ltd
תעשיית TR (2013) בע"מ

35.5 ק"מ בקוטר 1000
 ד"ר 100
 DMT KASSBOHRER
 STS/STB

TR-RD-DL-01T
 A

100 ± כלי 100 :ת"ת