



משרד התחבורה
 לשכת סמנכ"ל בכיר לתנועה
 אגף הרכב ושרותי תחזוקה
 מחלקת התקינה
 רח' המלאכה 8, ת"א, ת.ד. 57031
 טלפון 03-5657272

תאריך: י"א אדר, תשע"ח
 26 פברואר, 2018
 תיק: חרש אשדוד
 מס"ד: 04090618

אל: משרדי רישוי מחוזיים י-ם, ת"א, חיפה, ב"ש

הוראה מס' 18-6026

המזן: אישור רישום גרור תוצר 'חרש אשדוד 2000 בע"מ" (ישראל) דגם HA380SR/HA380KRA

כלי רכב שפריטיהם ר"מ מאושרים לרישום לשנה קלנדארית 2018.

א. פרטי רכב כלליים:

2018		שנה קלנדארית:			"חרש אשדוד 2000 בע"מ" (ישראל)			תוצר וארץ הרכבה:	
מידת צמיגים (קוד עומס ומהירות) דגם סרנים	מס' גלגלים	מס' סרנים	משקל כולל מותר וכושר משא של הסרנים (ק"ג)**			סווג רכב (04)	דגם הרכב		
			אחורי	קדמי	כללי				
בהתאם לשרטוט מס' 380SR12/18	12 או 6	3	18000	10000	*27000 או 25000	גרור ארגז חליפי (437)	HA380SR		
בהתאם לשרטוט מס' 380KRA12/18							***HA380KRA		
מערכת הבלמים (עונה לדרישות התקן האירופאי)									
שרות:			מערכת אויר מלא			עזר (חנייה) בטחון: בלם עצמאי			
<p>הערות: * משקל זה בגרור המצויד במתלה אויר. ** עומסים מרביים על הסרנים יצוינו על טבלת היצרן. *** דגם זה מצויד במערכת רכינה.</p>									

ב. פירוט מספר שלדה:

1	2	3	4	5	6	7	8	9	10	11	12	13	14	15	16	17
KG9	T	X	5	F	3	D	J	A	002	123						
מספר רץ	יצרן הרכב "חרש אשדוד"	אתר הרכבה אשדוד	שנה קלנדארית 2018	קוד גודל חישוקים	קוד מס' שורות סרנים	קוד מתלה וסרן	קוד משקל כולל	סוג מבנה	סוג הרכב	סוג מבנה	קוד תוצר הרכב ישראל					

ב(1). פירוט קודים במספר השלדה:

9	7	6	5	4	הספרה נושא
קוד גודל חישוקים	קוד מתלה וסרן	קוד משקל כולל	סוג מבנה	סוג הרכב	
15" - A	אוייר אחר - A	מעל - עד	F - ארגז	S - נתמך	קוד סימון
20" - B	מכני אחר - B	10000-3500 - 3	P - משטח	T - גרור	
22" - C	אוייר B.P.W - C	20000-10000 - 4	T - מיכל	A - גרור	
22.5" - D	מכני B.P.W - D	30000-20000 - 5	R - מגבה נוע	הנגרר	
24" - E	אוייר R.O.R - E	40000-30000 - 6	H - רכינה	ע"י	
גודל אחר - F	מכני R.O.R - F	44000-40000 - 7	S - שלדי	טרקטור	
	אוייר S.A.F - G	44000 מעל - 8	L - ציוד כבד		
	מכני S.A.F - H		B - מהפך ברזל		
	מעורב אויר ומכני - J		D - דולי		
			W - עבודה		
			X - סוג אחר		

תקיפות הוראה זו כשהיא חתומה מקורית או נאמן למקור



דף מס' 2 מהוראה מס' 18-6026

ג. מידות הרכב: בהתאם לשרטוטים של היצרן מס' 380SR12/18 ומס' 380KRA12/18 המצ"ב והמהווים חלק בלתי נפרד מהוראה זו.

ד. ציוד הרכב: בהתאם לתקנות התעבורה והוראות האגף.

ה. תנאי הרישיון:

קוד	תנאים והגבלות
706	רשאי להוביל ארגזים מתחלפים לסוגיהם שאורכם לא יעלה על 700 ס"מ.
707	רשאי להוביל מכולות באמצעות משטח יעודי עם מנעולי הצמדה.
708	רשאי להוביל מכולות באמצעות מתאם יעודי.
709	רשאי להוביל שני ארגזים אחד ע"ג משנהו.

ו. הערות:

1. טבלת הזיהוי תוצמד לארוכת המסגרת הימנית בחלקה הקדמי של השלדה.
2. מס' השלדה טבוע סמוך לטבלת הזיהוי.
3. דגם אב-טיפוס נבדק ע"י מכון המתכות הישראלי, תעודות מס' ב/ 76147 מיום 07.12.05 ומס' ב/ 76099 מיום 04.12.05, ומס' ב/ 84820 מיום 13.7.07.
4. בגרור מותקנים אמצעי ריתום תוצר חרש אשדוד 2000 בע"מ בלבד.
5. הארגז והמתאם הייעודי להובלת מכולות חייבים לשאת טבלאות זיהוי של יצרניהם.
6. במידה ובנוסף לאמור לעיל בעל הרכב מעוניין להתקין ארגז אחר כגון: מיכל, ארגז קירור וכד' יש לפעול בהתאם להוראות המתייחסות לארגזים אלה ובמידה והם מתאימים יש להוסיף זאת בתנאים והגבלות.
7. תוספת סרן תוצר GIGANT דגם GEKH 10220 4220 ו- GEKH2 210510 4220S נבדקה ע"י הטכניון/מכון המתכות הישראלי - דו"ח מס' ב/131895 מיום 06/01/2014 עדכון תוספת צמיגים נבדק ע"י מוסד הטכניון - דו"ח מס' ב/166710 מיום 18/02/2018.

ח. הוראות משנים קודמות:

שנה קלנדארית	מס' הוראה
2012	12-0198
2013	13-3079
2014	14-3128

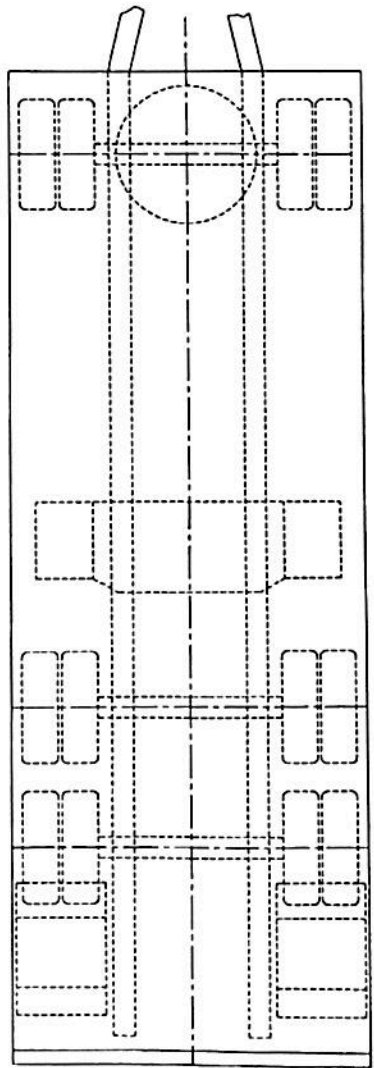
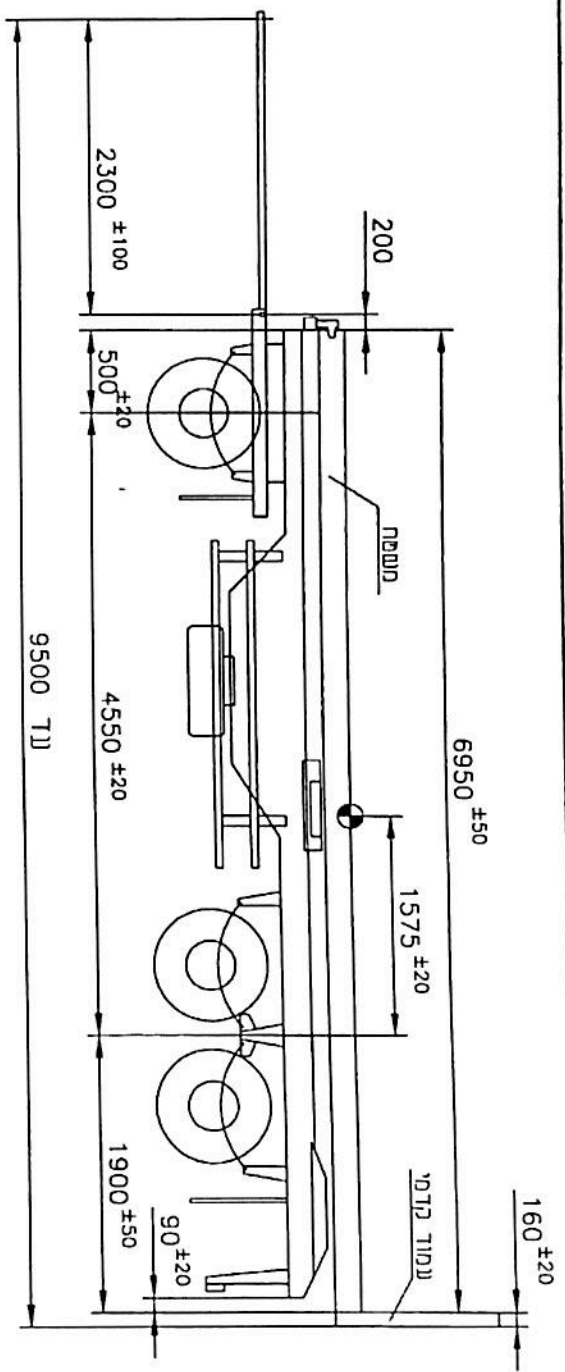
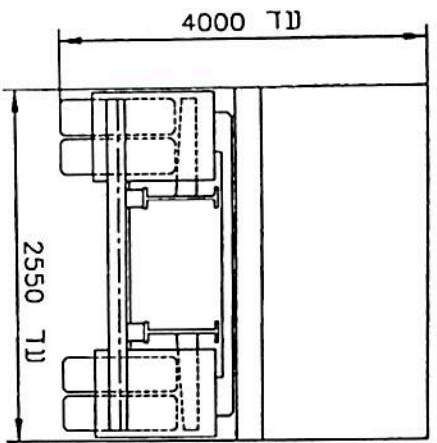
רצ"ב: שרטוטים מס' 380SR12/18 ומס' 380KRA12/18.

בברכה,

 מהנדס ג'מיל אבו חלא
 ראש תחום תקינה

העתקים: יצרן הרכב
 תיק

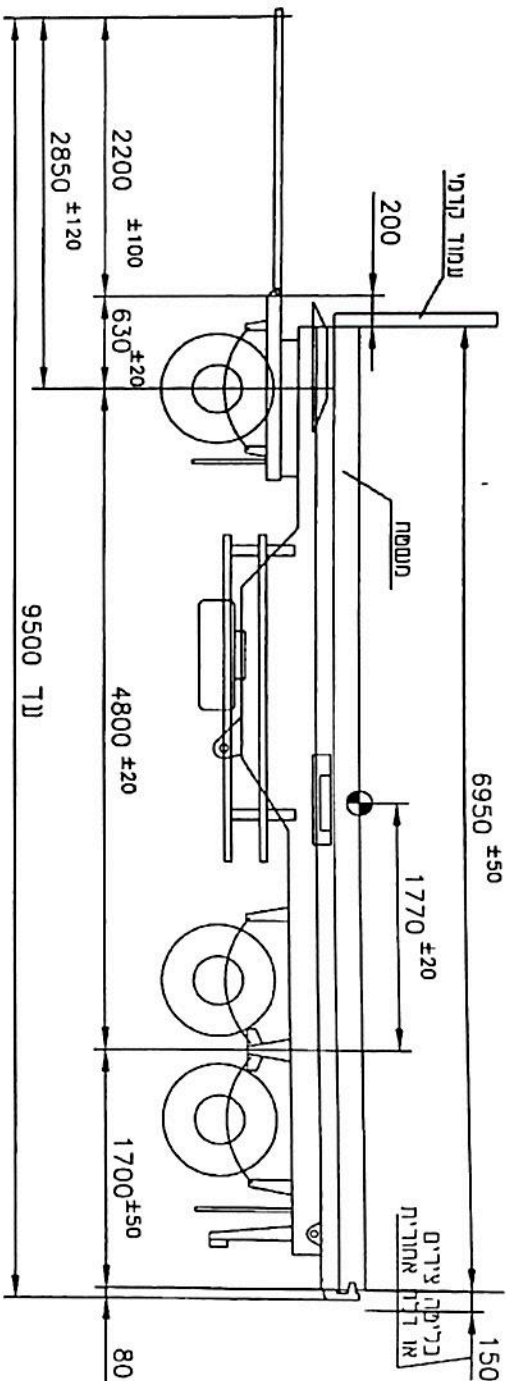
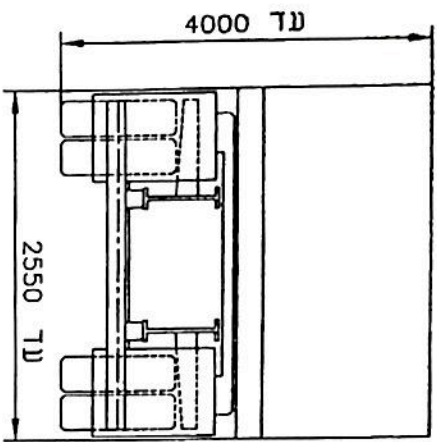
תקיפות הוראה זו כשהיא חתומה מקורית או נאמן למקור



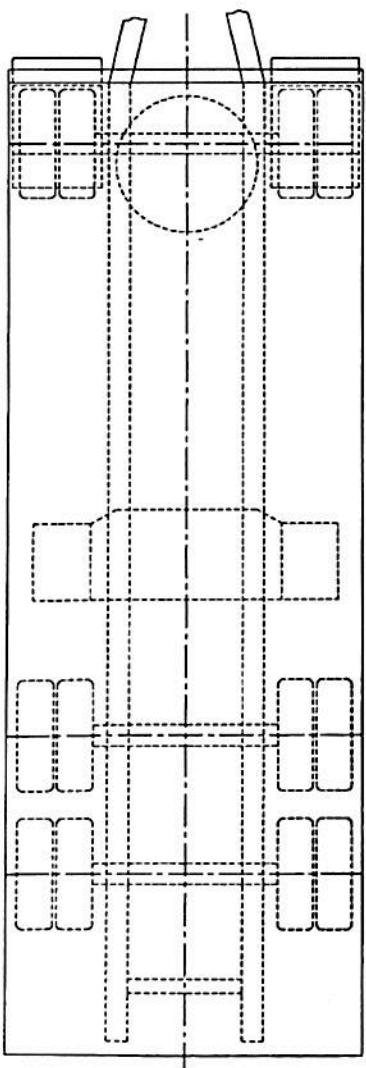
18-6026 "נספה לרדוראר חס" צמיגים

כמות	מ"דה	צמיגים	טריים
12	11R22.5(148/K); 12R22.5(152K) 285/70R19.5(148K) 12.00R20(154K); 10.00R15(146/144K) 295/80R22.5(152K); 275/80R22.5(148K) 13R22.5(152K); 315/80R22.5(156K)	SAF RS/RZ 11242 ROR TA 25010 ROR TM/T 22510	GIGANT
6	445/65R22.5(168K); 18R22.5(20)(168K) 385/65R22.5(160K);	GEKH 10220 4220 GEKH2 210510 4220S	

תוריות:				גרור ארגון חליפתי			
תפקיד	שם	חתימה	תאריך	תואר הרכב (י/א/ר המתקן)	שם מפעיל ראו יבוא	שנת ייצור	חודש אשדוד
נער טיפ	ירבני	<i>[Signature]</i>	21/01/18	סוג	גרור ארגון חליפתי	2018	חודש אשדוד
אישור				דגם	HA380SR		
קנה מידה		חס' שט פנים		שם מפעיל ראו יבוא			
	1:50	380SR12/18		חודש אשדוד			



18-6026 "נספח להודעה" מס' 18-6026



כמות	צמיונים	מידה	מספרים
12	11R22.5(148/K); 12R22.5(152K) 285/70R19.5(148K) 12.00R20(154K); 10.00R15(146/144K) 295/80R22.5(152K); 275/80R22.5(148K) 13R22.5(152K); 315/80R22.5(156K)	SAF RS/RZ 11242 ROR TA 25010 ROR TM/T 22510 GIGANT	GEKH 10220 4220 GEKH2 210510 4220S
6	445/65R22.5(168K); 18R22.5(20)(168K) 385/65R22.5(160K);		

תנאים:				גודל ארגון חליפתי			
תפקיד	שם	תאריך	תואר הרכב (נ/א המתקן)	שם מפעל או יבואן	שנת ייצור	שנת 2018	מספר חלקים
מפקד	יבנני	<i>Zichik</i>	סוג	רבי"ן ארגון חליפתי	HA380KRA	2018	380KRA12/18
מפקד	אישור		דגם	שם מפעל או יבואן	שנת ייצור	2018	380KRA12/18
מפקד	אישור		סוג	רבי"ן ארגון חליפתי	שנת ייצור	2018	380KRA12/18