



משרד התחבורה
 לשכת סמנכ"ל בכיר לתנועה
 אגף הרכב ושרותי תחזוקה
 מחלקת התקינה
 רח' המלאכה 8, ת"א, ת.ד. 57031
 טלפון 03-5657272

תאריך: י"א אדר, תשע"ח
 26 פברואר, 2018
 תיק: חרש אשדוד
 מס"ד: 04082518

אל: משרדי רישוי מחוזיים י-ם, ת"א, חיפה, ב"ש

הוראה מס' 18-6024

הנדון: אישור רישום גרור תוצר "חרש אשדוד 2000 בע"מ" (ישראל) דגם HA274K /KCA

כלי רכב שפרטיהם ר"מ מאושרים לרישום לשנה קלנדארית 2018.

א. פרטי רכב כלליים:

2018		שנה קלנדארית:				"חרש אשדוד 2000 בע"מ" (ישראל)			תוצר וארץ הרכבה:	
מידת צמיגים (קוד עומס ומהירות) ודגם סרנים	מס' גלגלים	מס' סרנים	משקל כולל מותר וכושר משא של הסרנים (ק"ג)**			סווג רכב (04)	דגם הרכב			
			אחורי	קדמי	כללי					
בהתאם לשרטוט מס' 274K12/18	6 או 12	3	18000	10000	*27000 או 25000	(449) גרור רכין	HA274K			
בהתאם לשרטוט מס' 274KCA12/18							(436) גרור למכולה	***HA274KCA	(437) גרור ארגו חליפי	
מערכת הבלמים (עונה לדרישות התקן האירופאי)										
שרות:			מערכת אויר מלא			עזר (חנייה) בטחון:		בלם עצמאי		
הערות: * משקל זה בגרור המצויד במתלה אויר. ** עומסים מרביים על הסרנים יצוינו על טבלת היצרן. *** דגם זה מצויד במערכת רכינה.										

ב. פירוט מספר שלדה:

1	2	3	4	5	6	7	8	9	10	11	12	13	14	15	16	17
KG9	T	H	5	F	3	D	J	A	002	123						
תוצר הרכב ישראל	סוג הרכב	סוג מבנה	קוד משקל כולל	קוד מתלה וסרן	מס' שורות סרנים	קוד גודל חישוקים	שנה קלנדארית 2018	אתר הרכבה אשדוד	יצרן הרכב "חרש אשדוד 2000 בע"מ"	מספר רץ						

ב(1). פירוט קודים במספר השלדה:

9	7	6	5	4	הספרה נושא
קוד גודל חישוקים	קוד מתלה וסרן	קוד משקל כולל	סוג מבנה	סוג הרכב	
15" - A	אוייר אחר - A	מעל - עד	F - ארגו	S - נתמך	קוד סימון
20" - B	מכני אחר - B	10000-3500 - 3	P - משטח	T - גרור	
22" - C	אוייר B.P.W - C	20000-10000 - 4	T - מיכל	A - גרור	
22.5" - D	מכני B.P.W - D	30000-20000 - 5	R - מגבה נוע	הנגרר	
24" - E	אוייר R.O.R - E	40000-30000 - 6	H - רכינה	ע"י	
גודל אחר - F	מכני R.O.R - F	44000-40000 - 7	S - שלדי	טרקטור	
	אוייר S.A.F - G	מעל 44000 - 8	L - ציוד כבד		
	מכני S.A.F - H		B - מהפך ברזל		
	מעורב אויר ומכני - J		D - דולי		
			W - עבודה		
			X - סוג אחר		

תקיפות הוראה זו כשהיא חתומה מקורית או נאמן למקור

מדינת ישראל



דף מס' 2 מהוראה מס' 18-6024

ג. **מידות הרכב:** בהתאם לשרטוטים של היצרן מס' 274K12/18 ומס' 274KCA12/18 המצ"ב והמהווים חלק בלתי נפרד מהוראה זו.

ד. **ציוד הרכב:** בהתאם לתקנות התעבורה והוראות האגף.

ה. תנאים והגבלות ברישיון:

קוד	תנאים והגבלות
*105	רשאי להוביל מכולה של 20 פיט.
*-	רשאי להוביל ארגז מתחלף תיקני.

הערות: * יירשם ברישיון רכב מצויד במנועולי הצמדה.

ה. הערות:

1. טבלת הזיהוי תוצמד לארוכת המסגרת הימנית בחלקה הקדמי של השלדה.
2. מס' השלדה טבוע סמוך לטבלת הזיהוי.
3. דגם אב-טיפוס נבדק ע"י מכון המתכות הישראלי, תעודות מס' ב/76271 מיום 12.12.05 ועדכון שרטוטים מיום 27/05/2013.
4. בגרור בו מותקנים מנועולי הצמדה לנשיאת מכולה או ארגז חליפי, יש לרשום זאת בתנאים והגבלות ברישיון הרכב.
5. תוספת סרן תוצר GIGANT דגם GEKH 10220 4220 ו- GEKH2 210510 4220S נבדקה ע"י הטכניון/מכון המתכות הישראלי – דו"ח מס' ב/131895 מיום 06/01/2014. עדכון אב טיפוס תוספת סיווג גרור ארגז חליפי נבדק ע"י מוסד הטכניון – דו"ח מס' ב/151089 מיום 23/12/2015 ועדכון תוספת צמיגים נבדק ע"י מוסד הטכניון – דו"ח מס' ב/166710 מיום 18/02/2018.

ח. הוראות משנים קודמות:

שנה קלנדארית	מס' הוראה
2013	13-3086
2014	14-3127
2016	16-6001

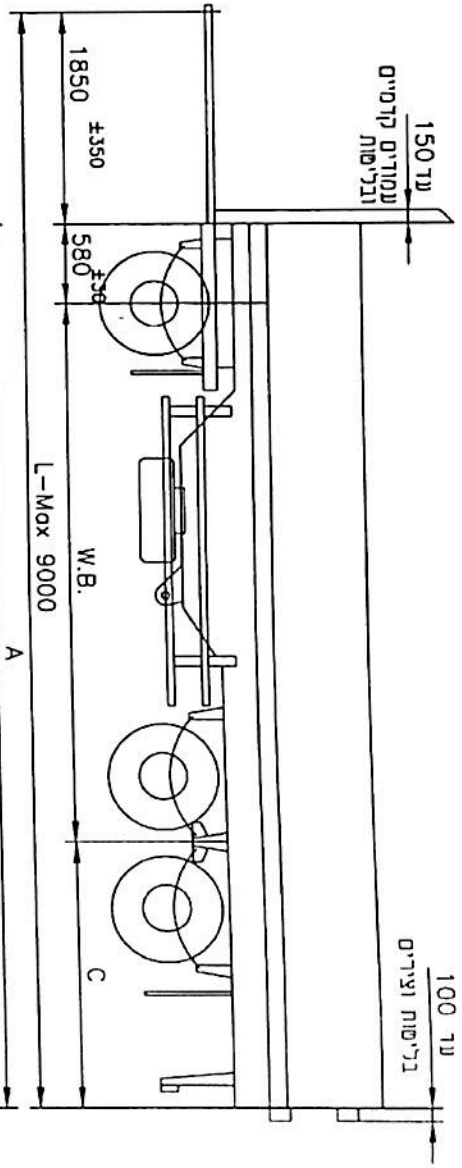
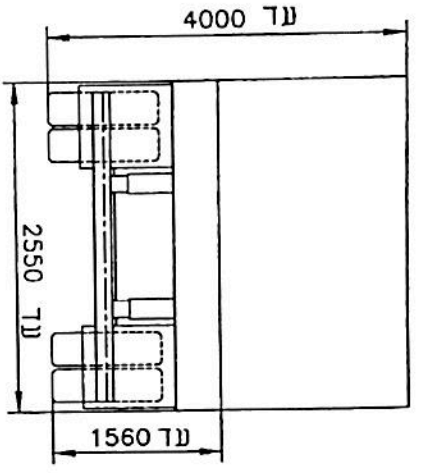
רצ"ב: שרטוטים מס' 274K12/18, 274KCA12/18.

ב ב ר כ ה,

מהנדס ג'מיל אבו חלא
ראש תחום תקינה

העתקים: יצרן הרכב
תיק

תקיפות הוראה זו כשהיא חתומה מקורית או נאמן למקור



W.B. דומק דונים	C מלוחות מחורים	A אורך מוסמס	L אורך כללי	דגם
4050±250	1900 ±100	6750 ±250	Max 9000	HA274K/7.0
4600±200	2050 ±50	7200 ±200	Max 9000	HA274K/7.4

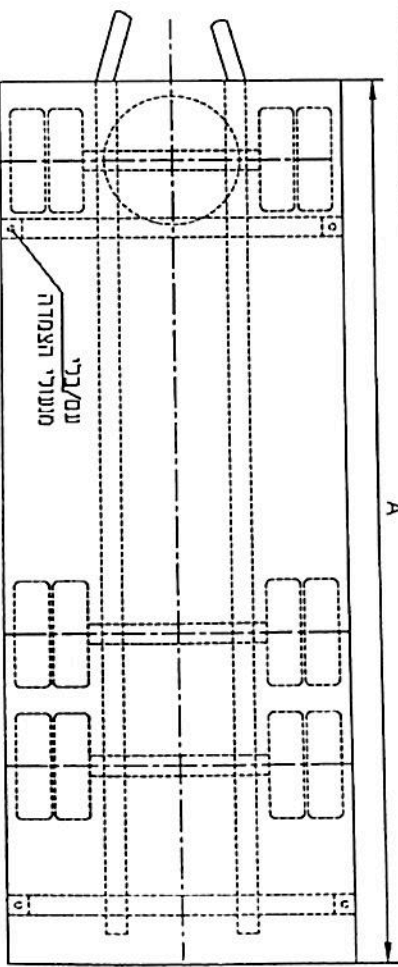


18-6024 "חס חר"ר

צפונים

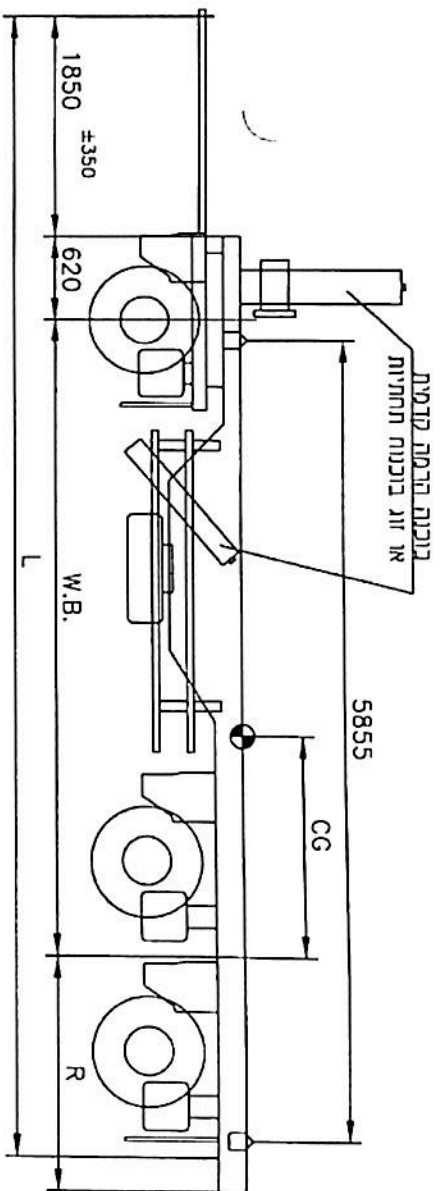
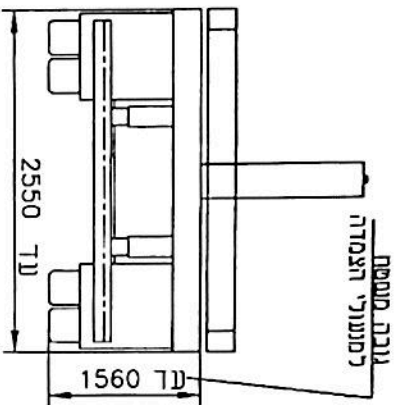
סדנים

כמות	פרידה	SAF S11-4220	SAF Z11-4220
12	11R22.5(148/K); 12R22.5(152K) 12.00R20(154K); 10.00R15(146/144K) 12.00-24(16)(153K) 295/80R22.5(152K); 275/80R22.5(148K) 13R22.5(152K); 315/80R22.5(156K)	ROR TAZ1850-25010 ROR TAZ2045-25010 GIGANT	GEKH 10220 4220 GEKH2 210510 4220S
6	445/65R22.5(168K); 18R22.5(20)(168K) 385/65R22.5(160K);		

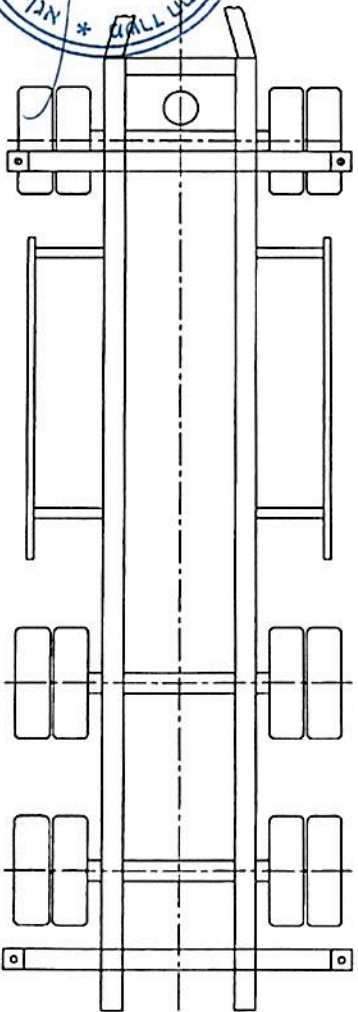


גדרור רכבי

תאריך	שם	תפקיד	מס ערשום	תאריך	שם	תפקיד	מס ערשום
10/01/18	שם	מפקח	274K12/18	2018	שם	מפקח	274K12/18
01/01/18	שם	מפקח	274K12/18	2018	שם	מפקח	274K12/18



L	R	W.B.	CG	אורך מירבי
אורך תגבור	שלוותה אחרות	רוחם סרנים	מרכז כובד	אורך חלופי
9000 נגד	2000 נגד	4130	1370	6750
9000 נגד	2100 נגד	4280	1400	7000
9000 נגד	2100 נגד	4480	1500	7200
9000 נגד	2100 נגד	4680	1600	7400



נספח לרהור ארה "חס" 18-6024

אורך מירבי כולל ארגו חלופי - 9000 מ"מ
סלרנס ייצור - 350

כמות	מידה	סרנים
12	11R22.5(148/K); 12R22.5(152K) 12.00R20(154K); 10.00R15(146/144K) 12.00-24(16)(153K) 295/80R22.5(152K); 275/80R22.5(148K) 13R22.5(152K); 315/80R22.5(156K)	SAF S11-4220 SAF Z11-4220 ROR TAZ1850-25010 ROR TAZ2045-25010 GIGANT
6	445/65R22.5(168K); 18R22.5(20)(168K) 385/65R22.5(160K);	GEKH 10220 4220 GEKH2 210510 4220S

תגרון			
גרון סלדי רכין לתכולה/ארגו חלופי			
תפקיד	שם	תאריך	תואר הרכב (ו/או המתקן)
סלרנס	יבגני	21.01.18	סוג
אי עור			גרון רכין לתכולה
תקופה	חס עולמים	שנת ייצור	שם מפעל ואי בואן
150		2018	חכם ארנדון
			HAZ274KCA
			274KCA12/18