

# מדינת ישראל



משרד התחבורה  
לשכת סמנכ"ל בכיר לתנועה  
אגף הרכב ושרותי תחזוקה  
מחלקת התקינה  
רח' המלאכה 8, ת"א, ת.ד. 57031  
טלפון 03-5657272

תאריך : כ"ג שבט, תשע"ח  
8 פברואר, 2018  
תיק : נתמכים מייבוא  
מס"ד : 02966518

אל: משרדי רישוי מחוזיים י-ם, ת"א, חיפה, ב"ש

## הוראה מס' 18-6017

**הנדון: אישור רישום נתמך תוצר סיאט אוסטה (Sevit Usta) טורקיה דגם 13114-01S138**  
כלי רכב שפרטיהם ר"מ מאושרים לרישום לשנה קלנדארית 2018.

### א. פרטי רכב כלליים:

2018		שנה קלנדארית:		סיאט אוסטה (טורקיה)			תוצר וארץ הרכבה:	
מידת צמיגים (קוד עומס ומהירות)	מס' גלגלים	מס' סרנים***	משקל כולל מותר וכושר משא של הסרנים* (ק"ג)			סווג רכב (O4)	דגם הרכב	
			אחורי	פין גרירה	כללי			
בהתאם לשרטוט מס' SU-1301S138-02 המצ"ב	6	3	24000**	14500	38500	נתמך פתוח (530)	13114-01S138	
הערות: * עומסים מרביים על הסרנים יצינו על טבלת היצרן. ** עומס מורשה על שלישיית הסרנים בהובלת מכולה 40 רגל עד 25000 ק"ג. *** סרן אחורי מהוגה.								
הרכב אושר לפי תעודת WVTa מס' e24*2007/46*0149 (יש לוודא שמספר זה מופיע בטבלת זיהוי של הרכב)								

### ב. פירוט מספר שלדה:

1	2	3	4	5	6	7	8	9	10	11	12 13 14 15 16 17
NPM	1	3	2	1	1	1		F		1	123456
קוד בין לאומי של יצרן הנתמך	קוד תיאור הנתמך	קוד מס' סרנים	קוד מרכב	קוד מתלה	ספרת ביקורת	ללא משמעות לצרכי רישום	קוד שנת דגם (נלא משמעות לצרכי רישום)	קוד מפעל הרכבה	מספר רץ		

- ג. **מידות הרכב:** בהתאם לשרטוט מס' SU-1301S138-02 המצ"ב והמהווה חלק בלתי נפרד מהוראה זו.  
 ד. **ציון הרכב:** בהתאם לתקנות התעבורה והוראות האגף.  
 ה. **תנאי הרישיון:**

קוד	תנאים והגבלות
84	מצויד במתלה אוויר.
*105	רשאי להוביל מכולה 20 פיט.
*119	רשאי להוביל מטען כללי או מכולה 40 פיט או שתי מכולות של 20 פיט.

הערה: \* יירשם בנתמך שמותקנים בו מנעולי הצמדה.

### ו. הערות:

- דגם הנתמך יכול להופיע עם או בלי מנעולי הצמדה, עם או בלי גג עם וילונות, עם או בלי גנרטור.
- טבלת הזיהוי צמודה לארוכת המסגרת הימנית בחלקה הקדמי של השלדה.
- מס' השלדה טבוע מקורית סמוך לטבלת הזיהוי.
- דגם אב-טיפוס נבדק ע"י מכון המתכות הישראלי, דו"ח מס' ב/149936 מיום 02/11/2015 ועדכון שרטוטים בדו"ח מס' ב/01-149936 מיום 22/01/2018.

### ז. הוראות רישום משניים קודמות:

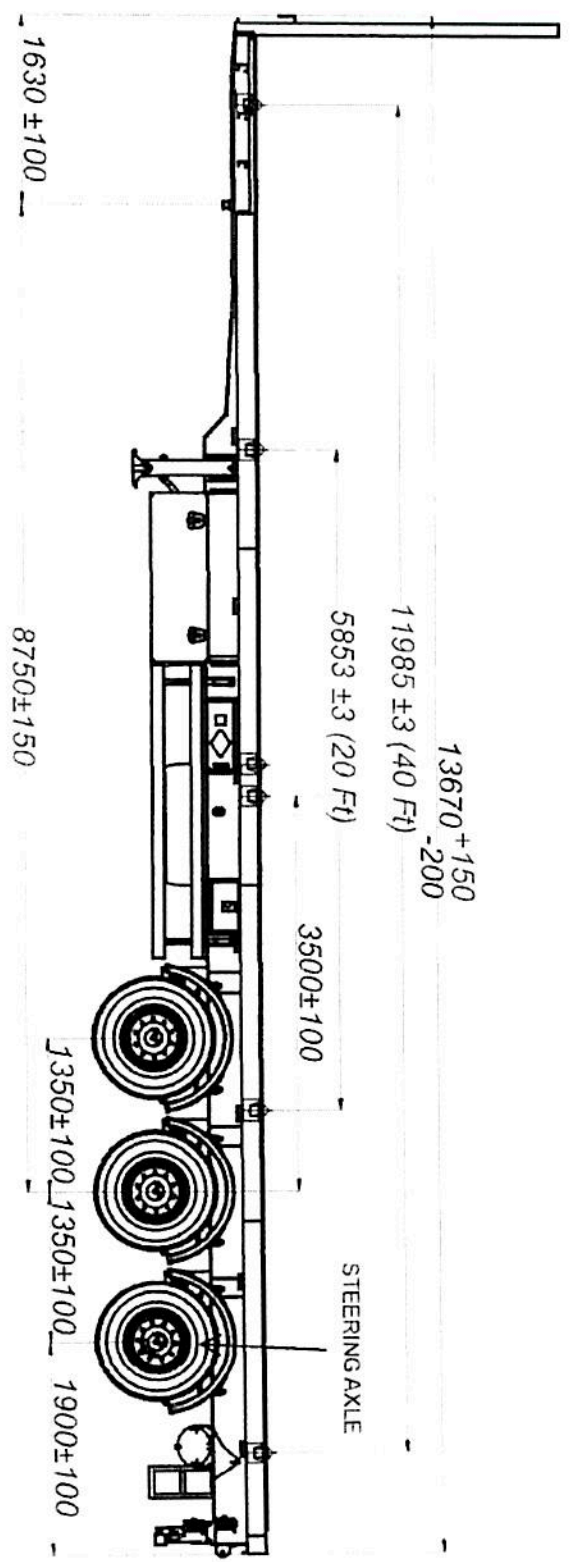
מס' הוראה	שנה קלנדארית
17-6048	2017

רצ"ב: שרטוט מס' SU-1301S138-02.

ז' בברכה,  
  
 מהנדס ג'מיל אבו חלא  
 ראש תחום תקינה

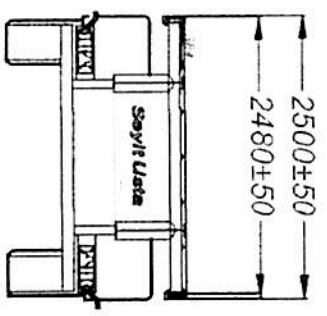
העתק: נגררי הצפון בע"מ

**תקיפות הוראה זו כשהיא חתומה מקורית או נאמן למקור**

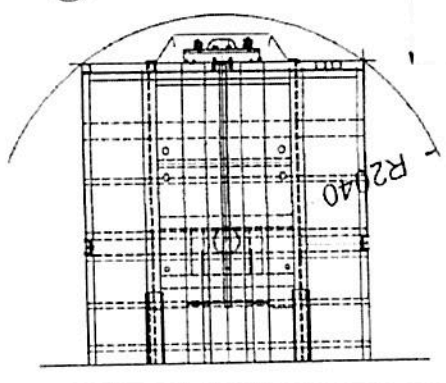


AXLES	KING - PIN	TOTAL
Semi trailer	2100	7500
Load	12400	31000
Total Weight	14500	38500
Legal Weight	14500	38500

RPW	RPW	DD-D-115	150-100
AXLES	NP	1102	1100/075
	NP	SNK41N	SNK120-180
	ROB	SNK235	SNK220
		0	10791
TYRES	88.6xR 22.5	1000	
	415.6xR 22.5	109K	



12574452 : 010117 '00  
 010101, 010117, 010118



FLOOR WITH  WITHOUT   
 STEERING AXLE WITH  WITHOUT   
 GENERATOR WITH  WITHOUT   
 GENERATOR PLACE WITH  WITHOUT   
 ROOF WITH  WITHOUT



Rev	Rev no	Unit	Date	Name	Rev	Rev no	Signature	Material	Unit	Date	Name
Drawer			01.01.2016	G. Yilmaz							
Control			01.01.2016	A. Arslan							
Approval			01.01.2016	S. Arslan							
Check											

TYPE: 13114-01S138  
 13600 FLAT BED SEMI-TRAILER

Drawing no.: SU-1301S138-02

18-6017