

מדינת ישראל



משרד התחבורה  
 לשכת סמנכ"ל בכיר לתנועה  
 אגף הרכב ושרותי תחזוקה  
 מחלקת התקינה  
 רח' המלאכה 8, ת"א, ת.ד. 57031  
 טלפון 03-5657272

תאריך : ט"ז טבת, תשע"ח  
 3 ינואר, 2018  
 תיק : נתמכים מיבוא  
 מס"ד : 00225618

אל: משרדי רישוי מחוזיים י-ם, ת"א, חיפה, ב"ש

**הוראה מס' 18-6008**

**הנדון: אישור רישום נתמך למכולה (536) תוצר קרונה (KRONE) (גרמניה) דגם SD**

כלי רכב שפרטיו ר"מ מאושר לרישום לשנה קלנדארית 2018.

**א. פרטי רכב כלליים:**

2018		שנה קלנדארית:				קרונה (KRONE) (גרמניה)			תוצר וארץ הרכבה:	
מידת צמיגים (קוד עומס ומהירות)	מס' גלגלים	מס' סרנים	משקל כולל מותר וכושר משא של הסרנים (ק"ג)**			סוג רכב (O4)	כינוי מסחרי	דגם הרכב		
			אחורי	פין גרירה	כללי					
385/65R22.5 (160J)	6	3	24000	16000	38500	נתמך למכולה (536)	Box Liner	SD		

הערות: \* סרן ראשון בשלישיית הסרנים – מתרומם.  
 \*\* עומסים מרביים יצוינו על טבלת הזיהוי.  
 \*\*\* הרכב אושר לפי תעודת WFTA מס' e1\*2007/46\*0232 (יש לוודא שמספר זה מופיע בטבלת זיהוי של הרכב).

**ב. פירוט מספר שילדה:**

1	2	3	4	5	6	7	8	9	10	11-17
WKE			S	D	0000			D או 0	1234567	
קוד בינלאומי של היצרן			קוד סוג הרכב (נתמך)	3 סרנים	ללא משמעות			קוד שנת מודל (לא לצרכי רישוי)	מספר רץ	

ג. **מידות הרכב:** בהתאם לשרטוט של איליה שטלמן (תעבורה חטיבת תשתית) מס' 17-18 המצ"ב והמהווים חלק בלתי נפרד מהוראה זו.

ד. **ציוד הרכב:** בהתאם לתקנות התעבורה והוראות האגף.

**ה. תנאי הרישיון:**

קוד	תנאים והגבלות
84	מצויד במתלה אוויר
118	רשאי להוביל מכולה 40 פיט או שתי מכולות 20 פיט
105	רשאי להוביל מכולה של 20 פיט

**ו. הערות:**

1. הנתמך יכול להופיע עם או ללא גנראטור. יש לציין זאת בתנאים והגבלות ברישיון רכב.
2. טבלת הזיהוי תוצמד לארוכת המסגרת הימנית בחלקה הקדמי של השלדה.
3. מס' השלדה טבוע מקורית ע"ג השלדה בחזית הנתמך בצד ימין.
4. הנתמך נבדק ע"י הטכניון – תעודה מס' 165373/ב מתאריך 05/12/2017.
5. מנעולי הצמדה אושרו במסגרת WFTA כללי של הנתמך.

רצ"ב: שרטוט מס' 17-18.

בברכה,  
  
 מהנדס ג'מיל אבו חלא  
 ראש תחום תקינה

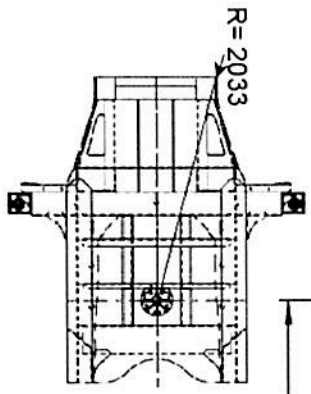
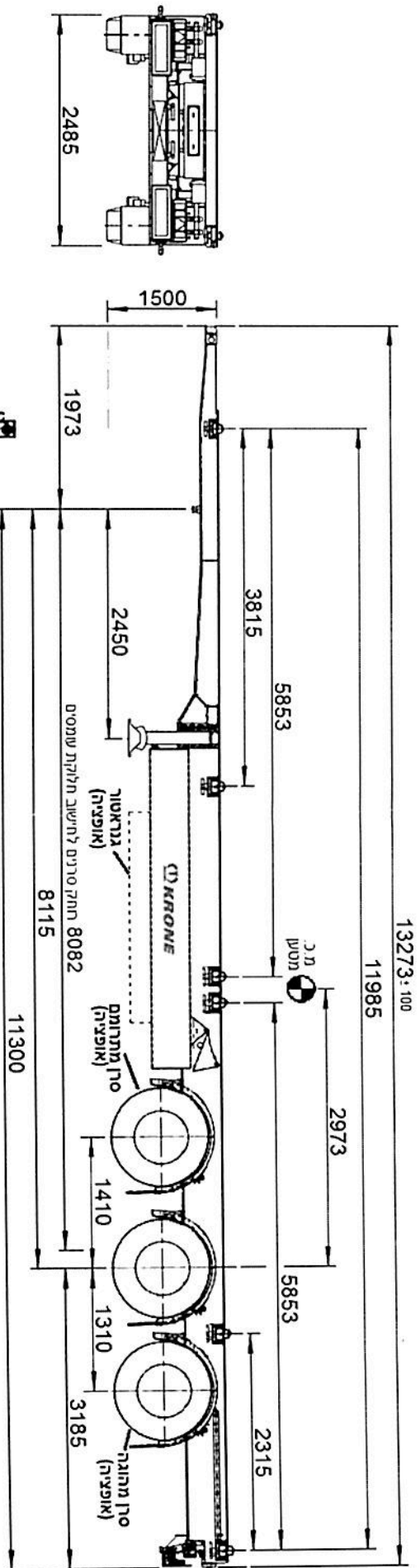
העתק: יבואן נתמך  
 תיק

**תקיפות הוראה זו כשהיא חתומה מקורית או נאמן למקור**

POB 320 .T.ת  
 רמלה 72102 RAMLA  
 טל 972 (0)8 9773907  
 פקס 972 (0)8 9785131

**Taavura**  
 Tashitt Division

**תעבורה**  
 חטיבת תשתית



סיבולת מרחק בין סרנים: ±10 מ"מ  
 סיבולת כליית: ±50 מ"מ

הנדון: נתמד שלדי		יבואן יצרן חטיבת תשתית Krone	
נתמד שלדי להובלת מכולות ימיות – Box Liner		תאריך 24/08/17	שם
מספר של טיט 17-18	שנה קלנדארית 2017	תוצר/ דגם Krone SD/C	תפקיד
דף מס 1 מתוך 1	מספרי שלדה: WKESDD00000786012		מחנדים מכירות
		איליה שטלמן	



18-6008