



לשכת סמנכ"ל בכיר לתנועה  
אגף הרכב ושרותי תחזוקה  
מחלקת התקינה  
רח' המלאכה 8, ת"א, ת.ד. 57031

תאריך : כ"ה כסלו, תשע"ח  
13 דצמבר, 2017  
תיק : נתמכים מייבוא  
מס"ד : 28646117

טלפון : 03 - 5657122  
פקס : 03 - 5657123

אל: משרדי רישוי מחוזיים י-ם, ת"א, חיפה, ב"ש

**הוראה מס 18-6005**

**הנדון: אישור רישום נתמך מיכל אבקה (548) תוצר או.קי.טי טרילר (OKT TRAILER)**

**דגם OKTM**

באפשרותכם לרשום את כלי הרכב שפרטיהם כדלהלן לשנה קלנדארית 2017-2018:  
**א. פרטי רכב כלליים:**

2017-2018		שנה קלנדארית:		או.קי.טי (OKT TRAILER) טורקיה			תוצר וארץ הרכבה:	
מידת צמיגים (קוד עומס ומהירות)	מס' גלגלים	מס' סרנים	משקל כולל מותר וכושר משא של הסרנים [ק"ג]			סווג רכב (04)	דגם הרכב	
			אחורי	פין גרירה	כללי			
385/65R22.5 (160K)	6	3	24000	16500	40000	נתמך מיכל אבקה (548)	OKTM	
1.053 גר' / סמ"ק		להובלת אבקות במשקל סגולי עד			37000	קיבול המיכל עד [ליטר]		

הרכב אושר לפי תעודת WVTA מס' e1\*2007/46\*0828\*01 (יש לוודא שמספר זה מופיע בטבלת זיהוי של הרכב)

**ב. פירוט מספר שלדה:**

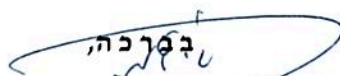
1	2	3	4	5	6	7	8	9	10	11	12	13	14	15	16	17
NP9	M	S22	37	H/J	3	002	123									
קוד תוצר רכב	סוג הרכב	סוג מבנה	קיבולת מיכל	שנת ייצור 2017/2018	מס' שורות סרנים	קוד יצרן רכב	מספר רץ									

- ג. **מידות הרכב:** בהתאם לשרטוטים של אליהו ברגיג מס' O-170914 המצ"ב והמהווה חלק בלתי נפרד מאישור זה.  
 ד. **ציוד הרכב:** בהתאם לתקנות התעבורה והוראות האגף.  
 ה. **תנאי הרישיון:**

קוד	תנאים והגבלות
84	מצויד במתלה אוויר.
150	קיבול המיכל עד 37.0 מ"ק.
917	משקל סגולי מקסימלי לחומר המובל עד 1.053 גר' / סמ"ק.

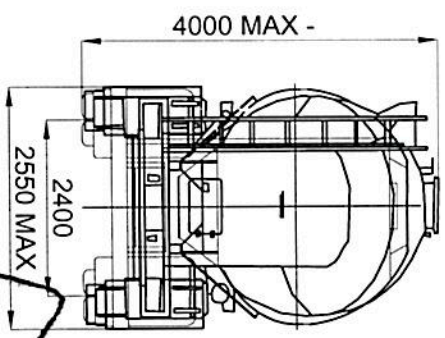
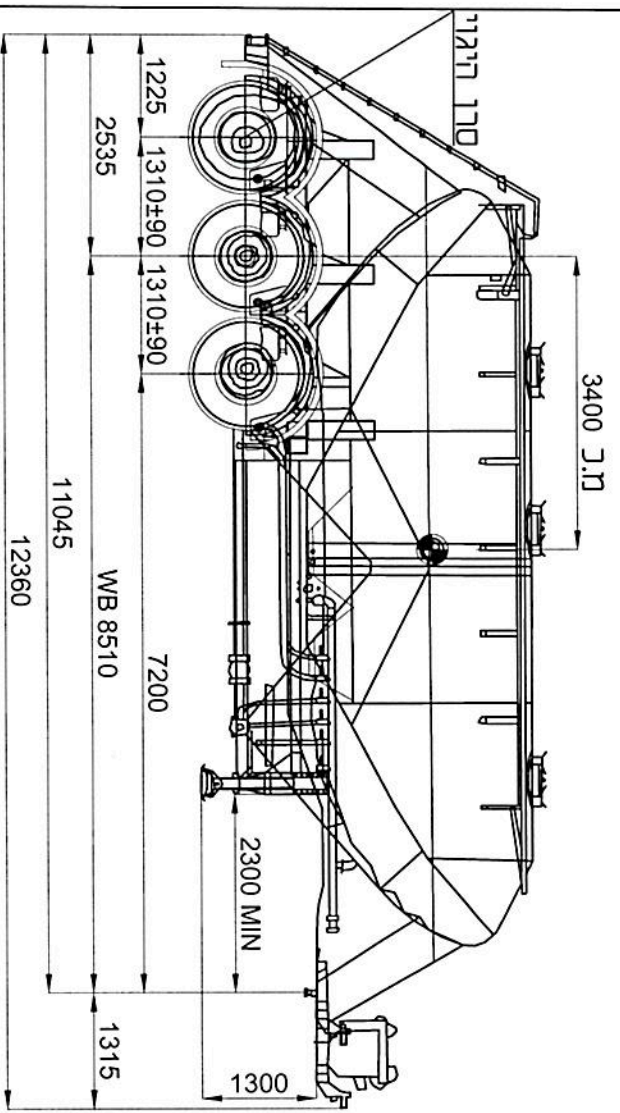
**ו. הערה:**

- רישום הנתמכים מותנה בהצגת תסקיר בודק מוסמך לכל מיכל ספציפי.
  - אב טיפוס של הנתמכים נבדק ע"י מוסד הטכניון/מכון המתכות הישראלי, תעודה מס' ב/165064 מתאריך 22/11/2017.
  - בדיקת המיכל לחץ התאמה לת"י 4295 בוצעה ע"י מכון המתכות הישראלי, דו"ח מס' ב/164512 מיום 27/10/2017.
  - טבלת הזיהוי תוצמד לארוכת המסגרת הימנית בחלקה הקדמי של השלדה.
  - מס' השלדה טבוע סמוך לטבלת הזיהוי.
- וצ"ב: שרטוט מס' O-170914.

  
 מהנדס ג'מיל אבו חלא  
 ראש תחום תקינה

העתק: תיק

תקיפות הוראה זו כשהיא חתומה מקורית או נאמן למקור



סרניים: **BPW**  
צמיגים: **385/65R22.5 (160K)**

נפח-קוביות: **37 m<sup>3</sup>**

נפח-מירלון: **86 %**

משקל-סגולי: **1.053 Kg/l**

**אג-מנדס**

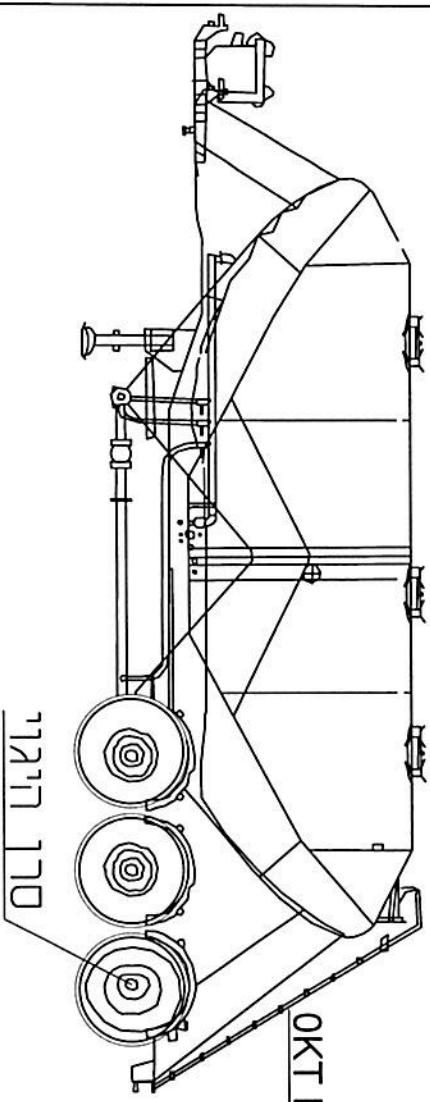
מהנדס רכב ומל"ם

אל"הו ברג'ג 054-9778505

מספר רשום: 117665

תוצר: **OKT KARDESLEK TRAILER SAN VE TIC AS** : דגם:

**OKTM PS222.31.37A**



18-605

מעמט סרניים [kg]

הערות	סרניים	פיר	פרטים
WB 8510	3880	2620	נתמך בריקים
37000*0.86*1.053	20116	13384	מתען מירלון
סכום	23996	16004	סר"כ כללי
40000	24000	16500	נושך נשיאה

אג-הנדסר  
054-9778505  
avhandasa60@gmail.com

מספר-רשום: **117665**

סבולת כללית ±100

מדיק משטחים

מספר תפריט/התמכור

מספר מסלוג

מספר שרטים 170914-0

כמות 1

נתמך מירלון להובלת אבוקות עם מדחם

עם שרטים

תמו	AI 5086	תמו	תמו
יחידת מידה	תת מידה	שם	שם
שירטוט	אלירון	אלירון	אלירון
גליון מספר 1	מחור 1	ברג'ג	ברג'ג
		אירעך	אירעך