



לשכת סמנכ"ל בכיר לתנועה  
אגף הרכב ושרותי תחזוקה  
מחלקת התקינה  
רח' המלאכה 8, ת"א, ת.ד. 57031

תאריך : י"ג אדר, תשע"ח  
28 פברואר, 2018  
תיק : דחסן אשפה  
מס"ד : 04323018

טלפון : 03 - 5657122  
פקס : 03 - 5657123

אל: משרדי רישוי מחוזיים י-ס, ת"א, חיפה, ב"ש

**הוראה מס' 18-3053**

**הנדון: אישור רישום לרכב משא אשפה בדחס (233) תוצרת דאף (בריטניה)**

באפשרותכם לרשום את כלי הרכב עם מרכב האשפה המותקן ע"ג שלדת הרכב לשנה קלנדארית 2018 בהתאם לפרטים הבאים:  
**א. פרטי מרכב האשפה:**

פירוט	נושא
COS.ECO (איטליה)	תוצר (ארץ ייצור)
K6 MC.19	דגם
2017	שנת ייצור
19	קיבול מרכב מרבי [מ"ק]
600	משקל מרחבי של האשפה (לצורך חישוב) [ק"ג/מ"ק]
15	קיבול מרכב מחושב [מ"ק]

**ב. מידות הרכב וחלוקת העומסים עם המרכב:** בהתאם לשרטוט של י.ג. דורמן מס' 1-137.18 המצ"ב והמהווה חלק בלתי נפרד מהוראה זו.

**ג. פרטי הרכב:**

פירוט	נושא
דאף (בריטניה)	תוצר (ארץ ייצור)
FAG CF 330YD	דגם
משא אשפה בדחס (233)	סיווג
26000	משקל כולל (ק"ג)
7500	משקל סרן קדמי (ק"ג)
19000	משקל ברן אחורי (ק"ג)
הערה: שאר פרטי הרכב לפי הוראת רישום כללית רלוונטית.	

**ד. ציוד הרכב עם מרכב אשפה:** בהתאם לתקנות התעבורה והוראות משרדינו.

**ה. תנאי הרישיון:**

קוד	תנאים והגבלות
150	קיבול המיכל עד 15 מ"ק.
154	ברכב קיים משטח דריכה להסעת פועלים בעבודה בלבד.
501	מרכב תוצרת חבי COS.ECO דגם K6 MC.19 מס' _____ *.

**הערה:** \* יש לציין מספר סידורי של מרכב ספציפי.

**ו. הערות:**

1. בדיקת אב טיפוס לרכב עם מרכב דחס בוצעה ע"י מכון התקנים הישראלי – תעודה מס' 9613217446 מתאריך 04/09/2016.
2. טבלת זיהוי של מרכב האשפה צמודה לשלדת המרכב בצידה הימנית.
3. הטבעת מס' סידורי של המרכב נמצאת על קורת גובה של המרכב בצדו הימני האחורי.
4. יש לוודא הטבעת פרטי המרכב.
5. יש לקבל תצהיר מיבואן הדחס חבי "נאות דורית בע"מ" לכל רכב בו מותקן דחסן הני"ל על עמידתו בדרישות התקן הישראלי ת"י 5273.
6. יש לקבל בדיקת ריתום המרכב לכל שלדת רכב ספציפי.

רצ"ב: שרטוט מס' 1-137.18.

בברכה,  
מהנדס ג'מיל אבו חלא  
ראש תחום תקינה

העתק: יבואן הרכב, תיק

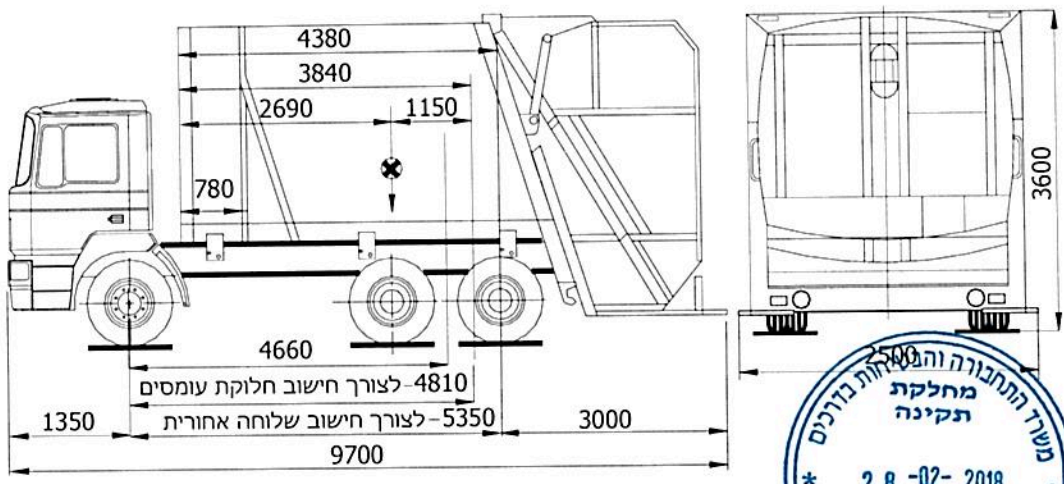
מרכב דחס  
COS.ECO  
K6 MC19

מתקן  
תוצרת  
דגם  
מס' סידורי  
שנת יצור

DAF  
FAG CF330YD  
2018  
ק"ג 7500  
ק"ג 19000  
ק"ג 26000

מס' שלדה  
מס' רישוי  
תוצרת  
דגם  
מועד עליה לכביש  
כושר משא סרן קדמי  
כושר משא סרן אחורי  
משקל כולל מורשה

קיבול המרכב - 19.0 מ"מ



18-3053

הערות	כללי	אחורי	קדמי	פרטים
	16670	11590	5080	רכב
4810	225	0	225	נהג + 2
1150	9000	6848	2152	מטען 15 מ"ק
	25895	18438	7457	סה"כ
	26000	19000	7500	עומס מורשה

רוחק סרנים לצורך חישוב עומסים  
 $W.B \gg 4810$

בדיקת אורך שלוחה אחורית  
 $W.B. \times 0.63 ==> 5350 \times 0.63 = 3371$

שרטוט מס': 137.18-1	כינוי: תרשים / חלוקת עומסים	נאות דורית
ק"מ:	נושא: משא דחס לאשפה	<b>י.ג.דורמן</b>
תאריך: 21.02.2018		שרותים הנדסיים בע"מ טל: 03-5504432