

מדינת ישראל



משרד התחבורה
והבטיחות בדרכים

לשכת סמנכ"ל בכיר לתנועה
אגף הרכב ושרותי תחזוקה
מחלקת התקינה

תאריך : ז' טבת תשע"ח
25 דצמבר 2017
תיק : נתמכים ונגררים
מס"ד : 29483617

רח' המלאכה 8, ת"א, ת.ד. 57031
טלפון : 03 - 5657122
פקס : 03 - 5657123

אל: משרדי רישוי מחוזיים י-ם, ת"א, חיפה, ב"ש

הוראה מס' 17-7122

הנדון: אישור רישום גרור עבודה תוצר - מ.בר תחזוקה בע"מ (ישראל)

באפשרותכם לרשום את כלי הרכב שפרטיו כדלהלן לשנה הקלנדרית 2017 - 2018:

א. פרטי רכב כלליים:

מס' גלגלים	מס' סרנים	משקלים מורשים (ק"ג)			סוג רכב (O2)	דגם הרכב
		כף רתום	כולל	סרן		
2	1	100	1800	1800	גרור עבודה מיוחד מדחס אוויר (428)	XAHS-186

ב. מידות הרכב: בהתאם לשרטוט מס' XAHS 186/1-17 של י.ג. דורמן הרצי"ב ומהווה חלק בלתי נפרד מהוראה זו.

ג. ציוד הרכב: בהתאם לתקנות התעבורה והוראות האגף.

ד. זיהוי רכב לפי מספר השלדה (דוגמא):

1-3	4	5	6-7	8	9	10	11	12-14	15-17
KG9	2	W	56	B	A	G	T	098	XXX
תוצר (ישראל)	משקל גרור (עד 750 ק"ג)	סוג מרכב	קוד דגם	A - ללא בלמים B - עם בלמים	ללא משמעות	שנה קלנדרית 2016	ללא משמעות	קוד יצרן	מספר רץ

ה. תנאי הרישיון:

קוד	תנאים והגבלות
601	ייגרר עי"י רכב המורשה לגרירה שמשקלו העצמי לצורכי גרירה 2394 ק"ג לפחות.
602	ייגרר עי"י רכב משא בעל משקל כולל מותר 3456 ק"ג לפחות, או בהתאם לכושר הגרירה הרשום ברישיון הרכב הגורר.
604	רוחב הגרור לא יעלה על רוחב הרכב הגורר מעבר ל- 20 ס"מ מכל צד.
-	בגרור מותקן מדחס תוצר אטלס קופקו דגם XAHS 186 מס' סידורי _____
632	רשאי להוביל ציוד {מדחס} בהתאם לליעודו.
637	נסיעת הגרור בהתאם להוראות היצרן.

ו. הערות:

- אב-טיפוס של הגרור נבדק עי"י מוסד הטכניון דו"ח מס' ב/ 165625 מיום 18/12/2017.
- טבלת הזיהוי של יצרן הגרור צמודה למרכב צד ימין.
- מס' השלדה של הגרור טבוע מקורית עי"ג ארוכת השלדה.

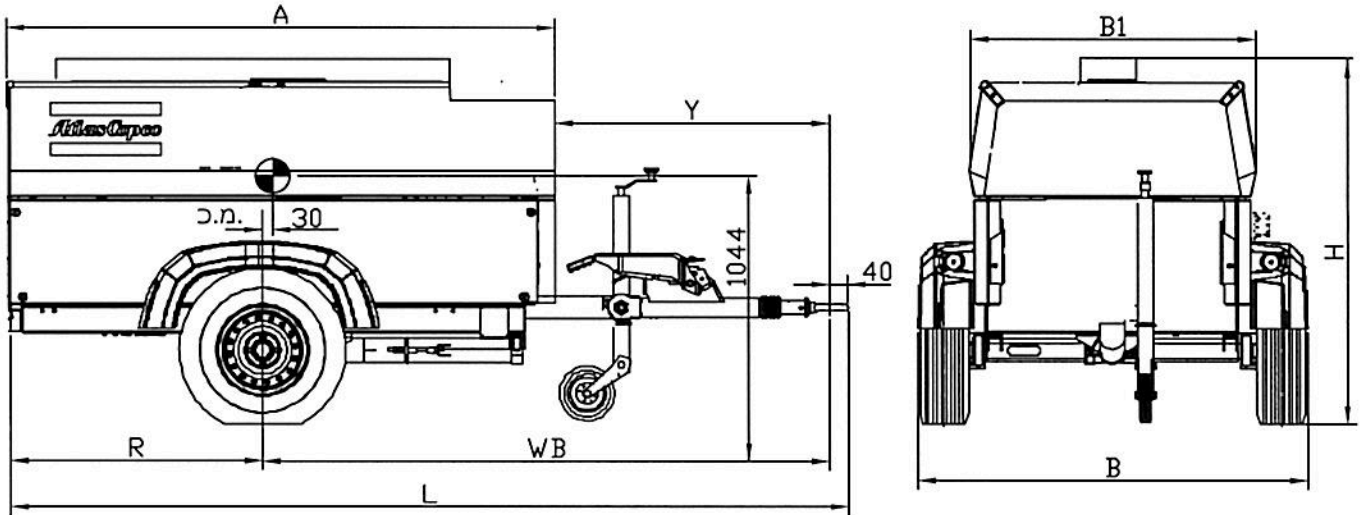
בברכה,
מהנדס שמעון עובדיה

מרכז בכיר תקינה

העתק: יצרן הגרור

תקיפות הוראה זו כשהיא חתומה מקורית או נאמן למקור

תאריך	אישר	תאור השינוי	הוראת שינוי ' מס	מהדורה



הערות:

מוטקן מדחס דגם XAHS-186 תוצ. Atlas Copco
 צמיגים בצדדים עם כנפים
 גובה כף ריתום 430 ± 35 מ"מ עומס מקסימלי
 משקל כולל 1800 ק"ג
 טולרנס כללי למידות ± 50

17-7122



טבלת מידות

גובה כללי	רוחב כללי	רוחב מדחס	אורך כללי	אורך יצול	רוחק סרנים	שלוחה אחורית	אורך מדחס
H	B	B1	L	Y	WB	R	A
2020	1740	1360	3650	930	2410	1200	2680

מפרט:

צמיגים:

225/70R16 (107S)

סרן:

תוצרת: ALKO ; דגם : B1800-9

בלמים:

עם בלמים

תוצרת: ALKO ; דגם : 251S

טבלת עומסים

פירוט	טבעת	סרן	כללי
עצמי	50	1670	1720
דלק	1	79	80
סה"כ	51	1749	1800
מותר	100	1800	1800

גרור עבודה - מדחס

דגם : XAHS-186

י.ג.דורמן שרותים הנדסיים בע"מ

קנה מידה ללא	תאור הרכב ו/או מתקן			תאריך	חתימה	שם	תפקיד
שרטוט מס: XAHS186/1-17	שנת יצור	סוג	תוצר	19.12.2017		שי	מנהל טכני
	2017	גרור עבודה	מ בר תחזוקה בע"מ	19.12.2017		מיכאל	אישר
1 דף מס - 1 מתוך -	מס' שלדה : KG92W86BAHT098XXX			19.12.2017		מיכאל	מס' רישון שרטט