

מדינת ישראל



משרד התחבורה והבטיחות בדרכים

לשכת סמנכ"ל בכיר לתנועה  
אגף הרכב ושרותי תחזוקה  
התקינה מחלקת

תאריך : י"ז כסלו תשע"ח  
05 דצמבר 2017  
תיק : נתמכים ונגררים  
מס"ד : 28006217

רח' המלאכה 8, ת"א, ת.ד. 57031

טלפון : 03 - 5657122  
פקס : 03 - 5657123

אל: משרדי רישוי מחוזיים י-ם, ת"א, חיפה, ב"ש

הוראה מס' 17-7120

הנדון: אישור רישום גרור לינה תוצר - ADRIA (סלובניה)

באפשרותכם לרשום את כלי הרכב שפרטיו כדלהלן לשנה הקלנדרית 2017 - 2018:

**א. פרטי רכב כלליים:**

מס' גלגלים	מס' סרנים	משקלים מורשים (ק"ג)			סוג רכב (O2)	דגם הרכב
		כף רתום	כללי	סרנים		
2	1	100	1200	1200	גרור סגור למגורים (464)	E
הגרור אושר בהתאם לתעודת WVTa מס' e4*2007/46*0103 (יש לוודא שמספר זה מופיע בתווית זיהוי יצרן)						
כינוי מסחרי: Aviva 472PK, Type / Variant / Version: E / RGH/ PC2						

**ב. מידות הרכב:** בהתאם לשרטוט מס' 17 - AV472PK של י.ג. דורמן הרצ"ב ומהווה חלק בלתי נפרד מהוראה זו.

**ג. ציוד הרכב:** בהתאם לתקנות התעבורה והוראות האגף.

**ד. זיהוי רכב לפי מספר השלדה:**

1-3	4	5-7	8	9	10	11-17
ZY1	E	RGH	P	0	W	XXXXXXXX
קוד יצרן	קוד מס' סרנים	וריאנט	ורסיה	ללא משמעות	שנת ייצור	מס' סידורי

**ה. תנאי הרישיון:**

קוד	תנאים והגבלות
601	ייגרר ע"י רכב המורשה לגרירה שמשקלו העצמי לצורכי גרירה 1596 ק"ג לפחות.
602	ייגרר ע"י רכב משא בעל משקל כללי מותר 2304 ק"ג לפחות או, בהתאם לכושר הגרירה הרשום ברישיון הרכב הגורר.
604	רוחב הגרור לא יעלה על רוחב הרכב הגורר מעבר ל- 20 ס"מ מכל צד.
-	אסור להסיע נוסעים בגרור.

**ו. הערות:**

1. אב-טיפוס של הגרור נבדק ע"י מעבדת רכב אריאל - תעודת בדיקה מס' 17/002-07006-00 מיום 19/11/2017.
2. רישום הגרור מותנה בהגשת תסקירים של חשמלאי בודק וטכנאי גז רמה 2, המעידים על תקינותם של מע' החשמל והגז.
3. טבלת הזיהוי של יצרן הגרור מוצמדת למרכב בתא האחסון הקדמי.
4. מס' השלדה של הגרור טבוע מקורית ע"י ארוכת השלדה הימנית.

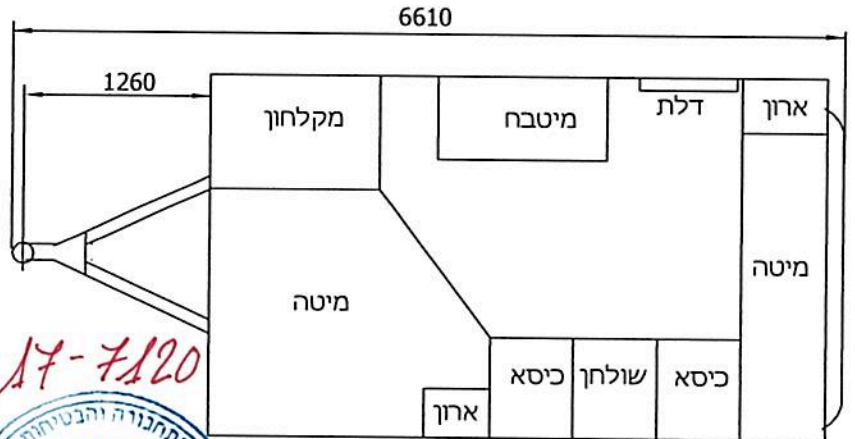
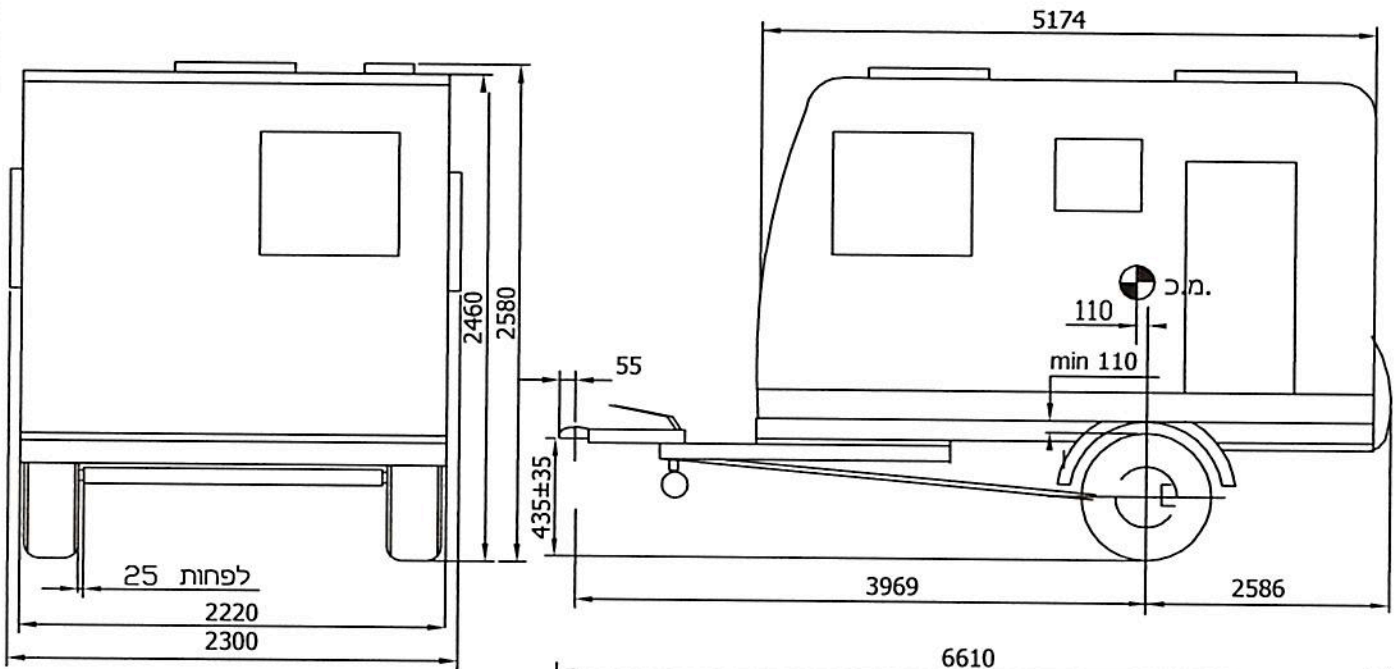
בברכה,

מהנדס שמעון עובדיה

מרכז בכיר תקינה

תקיפות הוראה זו כשהיא חתומה מקורית או נאמן למקור

תאריך	אישר	תאור השינוי	הוראת שינוי ' מס	מהדורה
-------	------	-------------	---------------------	--------



**הערות:**  
 גובה בין גלגל לכנף 110 מ"מ לפחות  
 משקל כולל 1200 ק"ג  
 טולרנס כללי למידות ±5

17-7120



מיקי מילר  
 Michael Krausz - Dipl. Ing.  
 ג.ה.ה. הנדסאים 59964

**מפרט:**

**צמיגים:**  
 185R14C (95N)

**סרן אחורי:**

SWING CB1355 : דגם - BPW

**בלמים:**

ZAF 1.5-2: דגם - BPW

**כף ריתום:**

B50-X

Type : E  
 Variante : RGH  
 Version : PC2  
 כינוי מסחור : AVIVA 472PK

טבלת עומסים			
פירוט	טבעת	סרן	כללי
עצמי	49	1006	1055
מטען	51	94	145
סה"כ	100	1100	1200
מותר	100	1200	1200

הגודל: גרור לינה 1200 kg

**י.ג.דורמן** שרותים הנדסיים בע"מ

קנה מידה ללא	תאור הרכב ו/או מתקן			תאריך	חתימה	שם	תפקיד
	שנת יצור	סוג	תוצר				
שרטוט מס: AV472PK-17	2017	גרור	Adria Mobil (Slovenia)	21.04.2017		מיכאל	מנהל טכני אישר
1 דף מס - 1 מתוך -	מס' שלדה : ZY1ERGHPOW00xxxxx			21.04.2017		מיכאל	מס' רישיון שרטוט