

מדינת ישראל



משרד התחבורה
והבטיחות בדרכים

לשכת סמנכ"ל בכיר לתנועה
אגף הרכב ושרותי תחזוקה
מחלקת התקינה

תאריך : ט"ז כסלו תשע"ח
04 דצמבר 2017
תיק : גרורים ונתמכים
מס"ד : 27943017

רח' המלאכה 8, ת"א, ת.ד. 57031

טלפון : 03 - 5657122
פקס : 03 - 5657123

אל: משרדי רישוי מחוזיים י-ם, ת"א, חיפה, ב"ש

הוראה מס' 17-7119

הנדון: אישור רישום לגרור תוצר או. טי. אמצעים מתנפחים בע"מ (ישראל)

באפשרותכם לרשום את כלי הרכב שפרטיו כדלהלן לשנה הקלנדרית 2017 – 2018.

א. פרטי גרור כלליים:

מס' גלגלים	מס' סרנים	משקלים מותרים [ק"ג]			סווג הגרור	קטגוריה	דגם הגרור
		כף רתום	כללי	סרן			
2	1	120	1500	1500	גרור עבודה מיוחד (בלוני תצפית) (428)	O2	RT1501AM

- ב. מידות הגרור: בהתאם לשרטוט מס' RT1501AM/H של גד בן-נון המצ"ב ומהווה חלק בלתי נפרד מהוראה זו.
ג. ציוד הגרור: בהתאם לתקנות התעבורה והוראות האגף.
ד. זיהוי גרור לפי מספר השלדה:

1-3	4	5	6-7	8	9	10	11	12-14	15-17
KG9	2	W	12	B	R	H	Y	121	XXX
תוצר (ישראל)	משקל גרור (מעל 750 ק"ג)	סוג מרכב	קוד דגם	סוג סרנים ובלמים	ללא משמעות	קוד שנה קלנדרית	ללא משמעות	קוד יצרן	מספר רץ

ה. תנאים והגבלות לרישום ברישיון הגרור:

תנאים והגבלות	קוד
רוחב הגרור לא יעלה על רוחב הרכב הגרור מעבר ל- 20 ס"מ מכל צד.	604
ייגרר ע"י רכב המורשה לגרירה שמשקלו העצמי לצורכי גרירה הינו 1995 ק"ג לפחות, או בהתאם לרישום ברישיון הרכב הגרור.	601
ייגרר ע"י רכב המורשה לגרירה שמשקלו הכולל המותר הינו 2880 ק"ג לפחות, או בהתאם לרישום ברישיון הרכב הגרור.	602
בגרור מותקנים: 6 מנשאים למכלי הליום בקיבול של 50 ליטר כ"א, כננת הרמה ומעי חשמל במתח 230 V.	-
רשאי להוביל ציוד בהתאם לליעודו בלבד.	-
רישום הגרור מותנה בהמצאת תסקירים של חשמלאי בודק ובודק מוסמך המעידים על תקינותם של מעי החשמל ומתקן ההרמה.	-

ו. הערות:

- אב-טיפוס של הגרור נבדק ע"י מוסד הטכניון, דו"ח מס' ב/ 161753 א מיום 3.12.2017.
- מס' השלדה טבוע מקורית על ארוכת השלדה הימנית.
- תווית הזיהוי צמודה למרכב בחלק הימני הקדמי.
- הוראה זו מהווה עדכון של הוראה מס' 17-7074 המבוטלת בזאת.

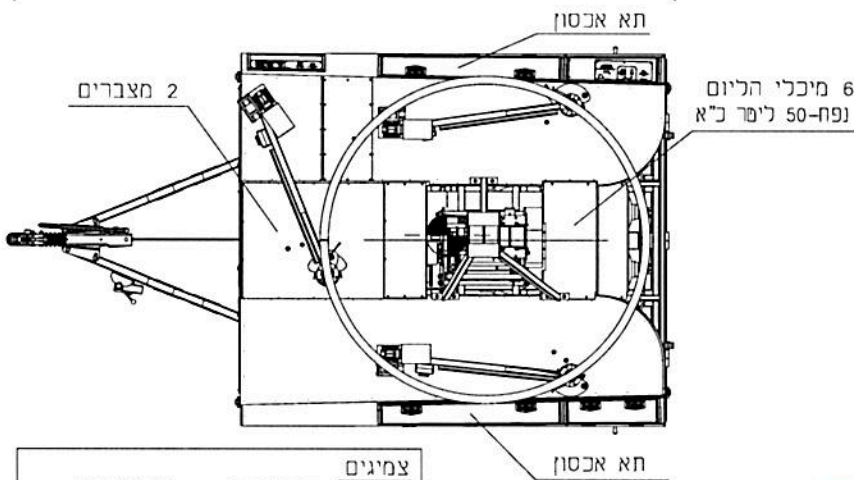
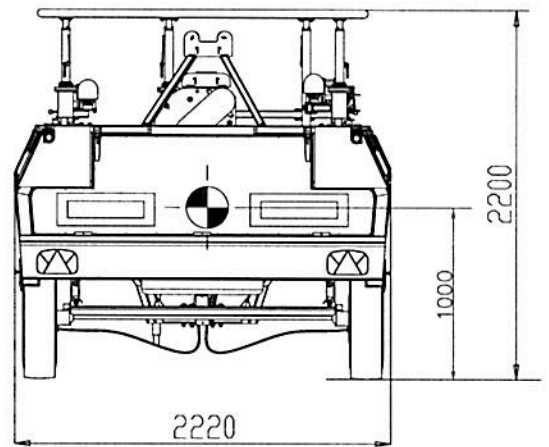
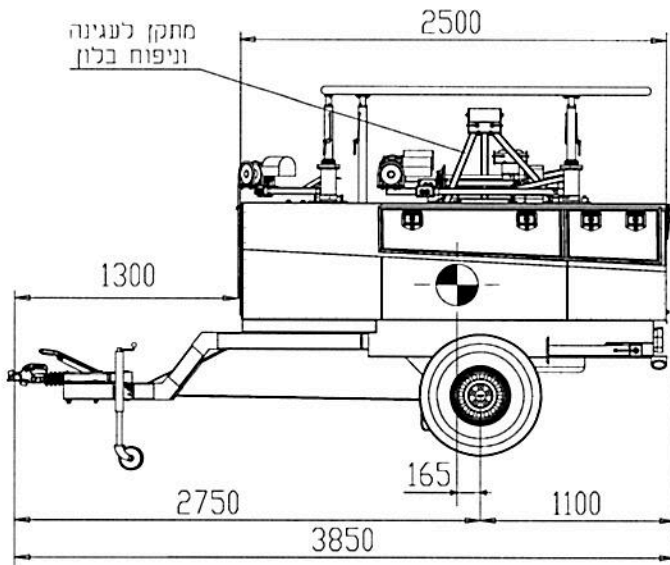
בברכה,

מהנדס שמעון עובדיה

מרכז בכיר תקינה והנדסת רכב

העתק: יצרן הגרור

תקיפות הוראה זו כשהיא חתומה מקורית או נאמן למקור



צמיגים	
185R14C	102/100N
185/80R14C	102/100N
205R16	104N
205/80R16	104N
205R16C	110/108N
205/80R16C	110/108N

הערות : 1. קוד המהירות הרשום א הינו המינימום הדרוש הצמיג יכול להיות עם קוד למהירות מהירה יותר
2. הצמיג יכול להיות עם קוד לעומס גבוה יותר עד קוד 117

סרן אחורי
AL-KO B 1800-9
KNOTT VGB18MV
BPW CB1805

בלמים
בלם דחיפה מכני

כף ריתום
ALKO AK301

גובה כף הריתום מהקרקע 430^{+35}
פולרנס ככלי למידות ± 50

חלוקת עומסים (דוגמא)			
סה"כ	אחורי	קדמי	משקל עצמי
1460	1380	80	
40	30	10	ציוד
1500	1410	90	סה"כ
1500	1500	120	נתוני יצרן

הנדון :		שם היצרן		
גרור עבודה מיוחד - קבוצה 02 משקל ככלי 1500 ק"ג		אר.טי אמצעים מתנפחים בע"מ		
מס שרפוס	תאור הרכב (ו/או המתקן)	תאריך	חתימה	שם
RT1501AM/H	דגם	22.5.17	ח	גד בן-נן
מס עובדת	סוג			
19.11.17	3	2017		
מס עובדת	דגם			
1	RT1501AM			
מס עובדת	מס עבודה (דוגמא) :			
1	KG92W12BRHY121XXX	23.5.17		אייל ישראל