

מדינת ישראל



לשכת סמנכ"ל בכיר לתנועה
אגף הרכב ושרותי תחזוקה
מחלקת התקינה

תאריך : כ"ו חשוון תשע"ח
15 נובמבר 2017
תיק : נתמכים ונגררים
מס"ד : 26271717

רח' המלאכה 8, ת"א, ת.ד. 57031
טלפון : 03 - 5657122
פקס : 03 - 5657123

אל: משרדי רישוי מחוזיים י-ם, ת"א, חיפה, ב"ש

הוראה מס' 17-7112

הנדון: אישור רישום לגרור סגור מגורים תוצר " דטלפס " DETHLEFFS (גרמניה)

באפשרותכם לרשום את כלי הרכב שפרטיו כדלהלן לשנה הקלנדרית 2017:

א. פרטי רכב כלליים:

שנה קלנדרית: 2017		תוצר וארץ הרכבה: DETHLEFFS (גרמניה)				
מידת צמיגים לפי שרטוט (מס')	מס' גלגלים	מס' סרנים	משקלים מותרים (ק"ג)			דגם הרכב
(DSE 1017)	2	1	כף ריתום	כללי	סרנים	סוג רכב (O2) גרור סגור מגורים (464)
			100	1300	1300	
Type / variant / version: EG/EC 001 / AC0000 / S4036A00DTH3LF						* כינוי מסחרי: 3LE
הגרור אושר בהתאם לתעודת WTA מס' e1*2007/46*0046 (יש לוודא שמספר זה מופיע בתווית הזיהוי של היצרן)						

ב. **מידות הרכב:** בהתאם לשרטוט מס' DSE 1017 של יפים אוסיצינסקי הרצי"ב ומהווה חלק בלתי נפרד מהוראה זו.

ג. **ציוד הרכב:** בהתאם לתקנות התעבורה והוראות האגף.

ד. זיהוי רכב לפי מספר השלדה:

1-3	4	5-7	8	9	10	11	12-17
WDT	1	3LE	A	K	H	0	XXXXXX
קוד יצרן	מס' סרנים	קוד דגם	מפעל הרכבה	קוד שנת מודל	קוד שנת ייצור	קוד מפעל ייצור	מס' סידורי

ה. תנאי הרישיון:

קוד	תנאים והגבלות
601	ייגרר עי"י רכב המורשה לגרירה שמשקלו העצמי לצורכי גרירה 1729 ק"ג לפחות.
602	ייגרר עי"י רכב משא בעל משקל כולל מותר 2496 ק"ג לפחות, או לפי כושר הגרירה הרשום ברישיון הרכב הגורר.
604	רוחב הגרור לא יעלה על רוחב הרכב הגורר מעבר ל- 20 ס"מ מכל צד.
-	אין להסיע נוסעים בגרור.

ו. הערות:

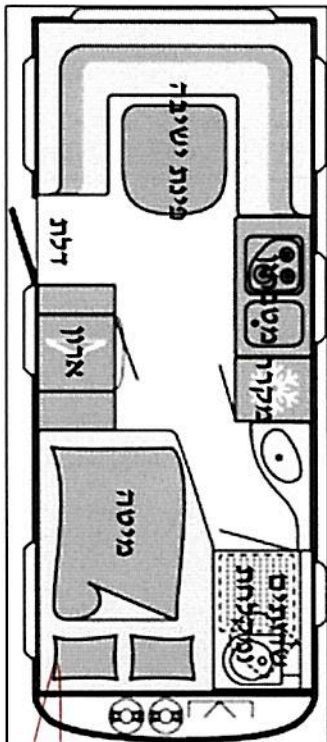
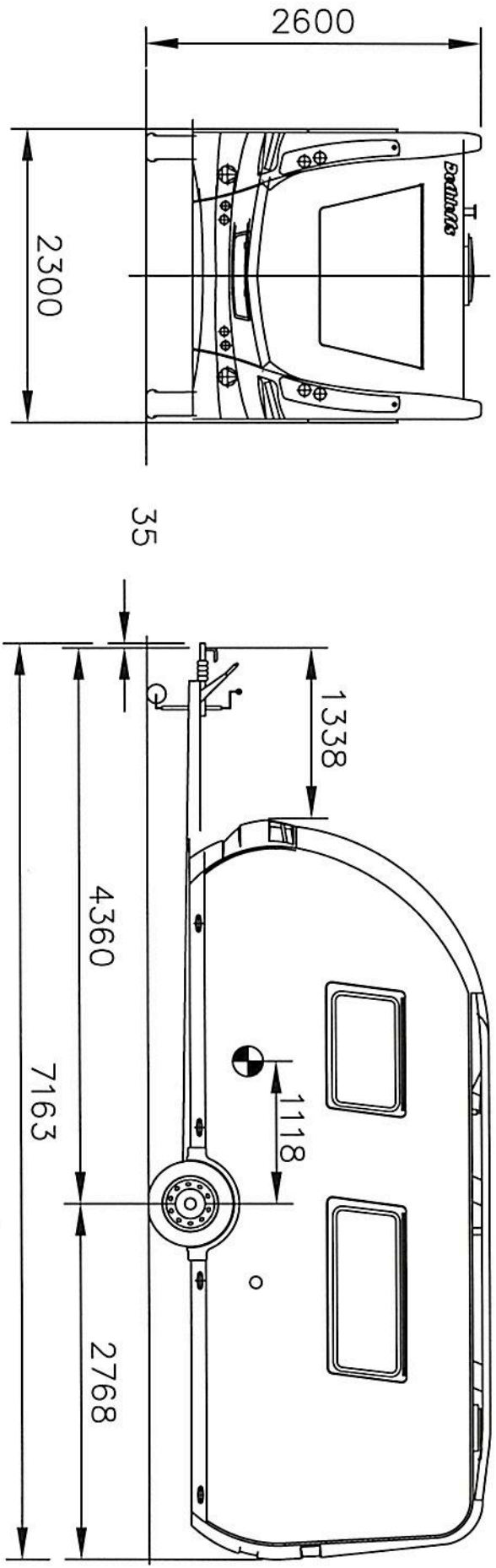
- בהתאם לשיבה עם המהנדס הראשי לרכב [מס"ד 10305215 מיום 28.05.2015 ניתן לאשר גרור מגורים אשר עומד בתקינה האירופאית לפי הדירקטיבה EC2007/46 שגובהו המקסימלי עולה על 2.5 מטר].
- אב-טיפוס של הגרור נבדק עי"י מתי"י - תעודת בדיקה מס' 9713225935 מיום 9/11/2017.
- תווית הזיהוי של יצרן הגרור נמצאת בתוך תא המטען הקדמי של הגרור.
- מס' השלדה של הגרור טבוע מקורית עי"י ארוכת השלדה צד ימין.
- רישום הגרור מותנה בהגשת תסקירים של חשמלאי בודק וטכנאי גז רמה 2 המעידים על תקינות מע' החשמל והגז.

בברכה,
מהנדס שמעון עובדיה

מרכז בכיר תקינה

העתק: יבואן הגרור

תקיפות הוראה זו כשהיא חתומה מקורית או נאמן למקור



17-7112

* 15-11-2017 *

מחלקת תקנייה

משרד התחבורה והתיירות

מסלול תחבורה

אלקטרוניקה

אלקטרוניקה

כמות	צמיגים	כמות	סריגים
2	185R14C L1 102Q*	1	ALKO DELTA SI-N14-1
מערבת בלמים בלם דחיפה מכני		כף ריתום ובנמים	
כונסר בלימה מירבי עד 1500 ק"ג		ALKO 150V Dc-24.5	

* הערה קוד המקורי ותעמט הרשום הינו המיינסום הנדרם

* מרכז הכובד על הפצים

Version: Q6015A00DTH3LE

גרור מוגורים חד סרני

תוויון: מורלדנס כללי ±100 מ"מ

ארביסטמן הנדסה בע"מ

קנה מידה	1:50	
מט שוטפים	שנה קלנדרי	תוצר
DSE1017	2017	EG/CE 001
	Commercial name: 3LE	Variant: ACC0000
דף מט	אישור WTA מטפד: 11*0046*46/2007*1	
מטור		

תלוקת עומטים

סר"כ	סרנים	כף גרירה	כף נצמי	משקל תפצים	משקל כללי	תוני יצרן
1105	1080	25	50	1300	1225	75
195	145	50	75	1300	1225	75
1300	1300	100	100	1300	1300	100

מספרי שילדה: WDT13LEAKH000???