

# מדינת ישראל



משרד התחבורה  
והבטיחות בדרכים

לשכת סמנכ"ל בכיר לתנועה  
אגף הרכב ושרותי תחזוקה  
מחלקת התקינה

תאריך : י"ח חשוון תשע"ח  
07 נובמבר 2017  
תיק : גרורים ונתמכים  
מס"ד : 23880617

רח' המלאכה 8, ת"א, ת.ד. 57031

טלפון : 03 - 5657122  
פקס : 03 - 5657123

אל: משרדי רישוי מחוזיים י-ם, ת"א, חיפה, ב"ש

## הוראה מס' 17-7111

### הנדון: אישור רישום גרור תוצר המרכז הטכנולוגי עין המפרץ (ישראל)

באפשרותכם לרשום את כלי הרכב שפרטיו כדלהלן לשנה הקלנדרית 2017:

#### א. פרטי רכב כלליים:

שנה קלנדרית : 2017		המרכז הטכנולוגי עין המפרץ (ישראל)			סוג רכב (O2)	דגם הרכב
מס' גלגלים	מס' סרנים	משקלים מותרים [ק"ג]				
		כף רתום	כללי	סרנים	גרור פתוח/סגור (460/450)	EM 250
4	2	150	2500	2500		

ב. מידות הרכב: בהתאם לשרטוט מס' EM - 9354/H של זיו יערי, המצ"ב ומהווה חלק בלתי נפרד מהוראה זו.

ג. ציוד הרכב: בהתאם לתקנות התעבורה והוראות האגף.

#### ד. זיהוי רכב לפי מספר השלדה (דוגמא):

1-3	4	5	6-7	8	9	10	11	12-14	15-17
KG9	2	P	25	D	E	H	E	107	XXX
תוצר (ישראל)	קוד משקל גרור	סוג מרכב	קוד דגם	קוד בלמים	לא משמעות	שנה קלנדרית	לא משמעות	קוד יצרן	מספר רץ

#### ה. תנאי הרישיון:

קוד	תנאים והגבלות
601	ייגרר עי"י רכב המורשה לגרירה שמשקלו העצמי לצורכי גרירה 3325 ק"ג לפחות.
602	ייגרר עי"י רכב משא בעל משקל כולל מותר 4800 ק"ג לפחות, או בהתאם לכושר הגרירה הרשום ברישיון הרכב הגורר.
604	רוחב הגרור לא יעלה על רוחב הרכב הגורר מעבר ל- 20 ס"מ מכל צד.

#### ו. הערות:

1. אב-טיפוס של הגרור נבדק עי"י מוסד הטכניון דו"ח מס' ב/ 164004 מיום 24.10.2017.
2. תווית הזיהוי צמודה למרכב מקדימה.
3. מסי השלדה טבוע מקורית, ע"י ארוכת השלדה הימנית.
4. משקל עצמי מקסימלי לגרור פתוח 833 ק"ג ולגרור סגור 1250 ק"ג.

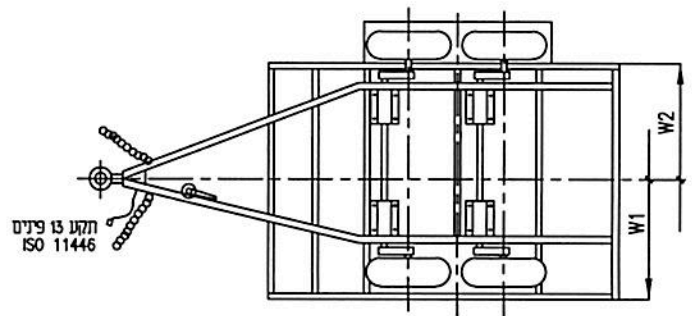
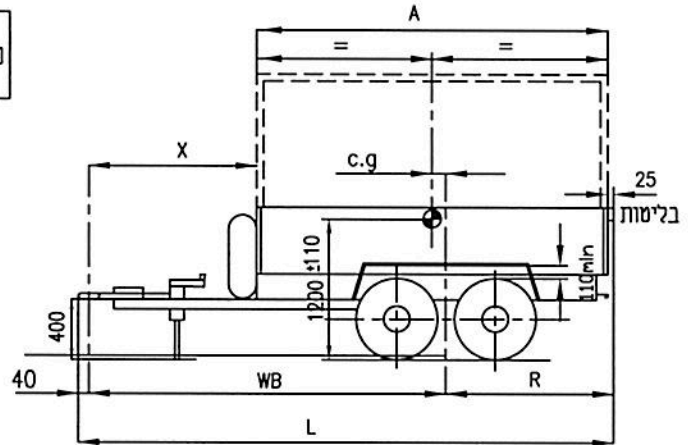
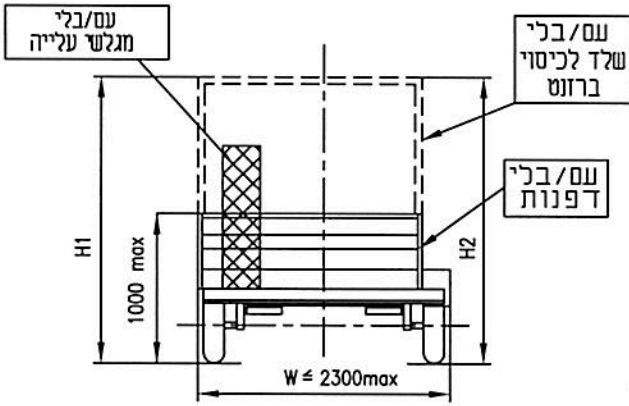
ב ב ר כ ה,

מהנדס שמעון עובדיה

  
מרכז בכיר תקינה

העתק: יצרן גרור

תקיפות הוראה זו כשהיא חתומה מקורית או נאמן למקור



**מפרט**

כף גרירה 50 ∅ לפי תקן R55 עם בלמים אינרציאליים

טרנים:

- AL-KO 2X B1200-5: 1300Kg
- KNOTT 2X VG13-M : 1300Kg
- 2X BPW CB1355: 1350Kg

צמיגים

TYPE	L.i	S.s
185R14C	102	R*
175R14C	99	N*
225/70R15	100	N*

X	H1	H2	גולג'ים מוחזק לאתרו		c.g	גולג'ים בצידי לאתרו		A	R	WB	L	מידה
			W1 - רחב הפנתו	W2 - רחב הפנתו								
1250	3000	3000	2300	1700	100	1870	1400	2500	1190	2600	3815	אופ' 1
1250	3000	3000	2300	1700	100	1870	1400	2750	1315	2725	4065	אופ' 2
1250	3000	3000	2300	1700	100	1870	1400	3000	1440	2850	4315	אופ' 3
1250	3000	3000	2300	1700	100	1870	1400	3250	1565	2975	4565	אופ' 4
1250	3000	3000	2300	1700	100	1870	1400	3500	1690	3100	4815	אופ' 5
1250	3000	3000	2300	1700	100	1870	1400	3750	1815	3225	5065	אופ' 6
1250	3000	3000	2120	1700	100	1870	1400	4000	1940	3350	5315	אופ' 7
1250	3000	3000	1990	1700	100	1870	1400	4250	2065	3475	5565	אופ' 8
1250	3000	3000	1880	1700	100	1870	1400	4500	2190	3700	5915	אופ' 9
1350	3000	3000	1700	1700	150	1700	1400	5000	2390	4000	6415	אופ' 10

מרכז טכנולוגי עין המפרץ  
עין המפרץ

**יערי הנדסה**  
סל' 03-6445210

**הערות:**

שטח הכולל של הגרור עד 8.8 גובה בין גלגל לכנף 100 מ"מ מיני \*מינימום נדרש, ניתן להשיג עד קוד"ז גובה כף ריתום 430±35 בעומס מקסי'

אופ' 5 סבלת עומסים		
פירוט	סרן	כפ
עצמי	870	900
מסען	1548	1600
סויכ	2418	2500
מותר	2500	2500

2500Kg	גרור משא פתוח/סגור
EM250	דגם
KG92P25DEHE107XXX	מס' שלדה
2017	ש"י
EM-9354/H	מס' שרטוט: D-4

ק"מ 1:25  
תאריך 1.2.17  
עכסן:  
זיו יערי  
מדבדס מכונות  
טל' 03-6445210