

מדינת ישראל



לשכת סמנכ"ל בכיר לתנועה
אגף הרכב ושרותי תחזוקה
מחלקת התקינה

תאריך : ח' כסלו תשע"ח
26 נובמבר 2017
תיק : נתמכים ונגררים
מס"ד : 25365017

רח' המלאכה 8, ת"א, ת.ד. 57031

טלפון : 03 - 5657122
פקס : 03 - 5657123

אל: משרדי רישוי מחוזיים י-ם, ת"א, חיפה, ב"ש

הוראה מס' 17-7110

הנדון: אישור רישום גרור סגור מגורים תוצר - COACHMAN (אנגליה)

באפשרותכם לרשום את כלי הרכב שפרטיו כדלהלן לשנה הקלנדרית 2017:

א. פרטי רכב כלליים:

שנה קלנדרית: 2017		תוצר וארץ הרכבה: COACHMAN (אנגליה)				
מס' גלגלים	מס' סרנים	משקלים מותרים (ק"ג)			סווג רכב (O2)	דגם הרכב
4	2	כף רתום	כללי	סרנים	גרור סגור מגורים (464)	T
		100	1810	1810		
כינוי מסחרי: 650 Laser Type / Variant / Version : T / B / B						
הגרור אושר בהתאם לתעודת WVTa מס' e13*2007/46*1397 (יש לוודא שמספר זה מופיע בתוויית הזיהוי של היצרן)						

ב. מידות הרכב: בהתאם לשרטוט מס' 650L/1-17 של י.ג.דורמן הרצ"ב ומהווה חלק בלתי נפרד מהוראה זו.

ג. ציוד הרכב: בהתאם לתקנות התעבורה והוראות האגף.

ד. זיהוי רכב לפי מספר השלדה:

1-3	4	5-7	8-9	10	11-12	13-17
SG4	T	000	CM	H	17	XXXXX
קוד יצרן	דגם הגרור	ללא משמעות	קוד יצרן	קוד שנת ייצור [ע"פ אות]	קוד שנת ייצור [ע"פ מס']	מספר סידורי

ה. תנאי הרישיון:

קוד	תנאים והגבלות
601	ייגרר ע"י רכב המורשה לגרירה שמשקלו העצמי לצורכי גרירה 2407 ק"ג לפחות.
602	ייגרר ע"י רכב משא בעל משקל כללי מותר 3476 ק"ג לפחות, או בהתאם לכושר הגרירה הרשום ברישיון הרכב הגרור.
604	רוחב הגרור לא יעלה על רוחב הרכב הגרור מעבר ל- 20 ס"מ מכל צד.
-	אין להסיע נוסעים בגרור.

ו. הערות:

- בהתאם לישיבה עם המהנדס הראשי לרכב [מס"ד 10305215 מיום 28.05.2015 ניתן לאשר גרור מגורים אשר עומד בתקינה האירופאית לפי הדירקטיבה EC2007/46 שגובהו המקסימלי עולה על 2.5 מטר.
- אב-טיפוס של הגרור נבדק ע"י מעבדת רכב אריאל - תעודת בדיקה מס' 01-5344-17/02 מיום 13/11/2017.
- טבלת הזיהוי של יצרן הגרור נמצאת בתוך תא המטען הקדמי של הגרור.
- מס' השלדה טבוע מקורית ע"י ארוכת השלדה הימנית.
- רישום הגרור מותנה בהגשת תסקירים של חשמלאי בודק וטכנאי גז רמה 2 המעידים על תקינות מע' החשמל והגז.

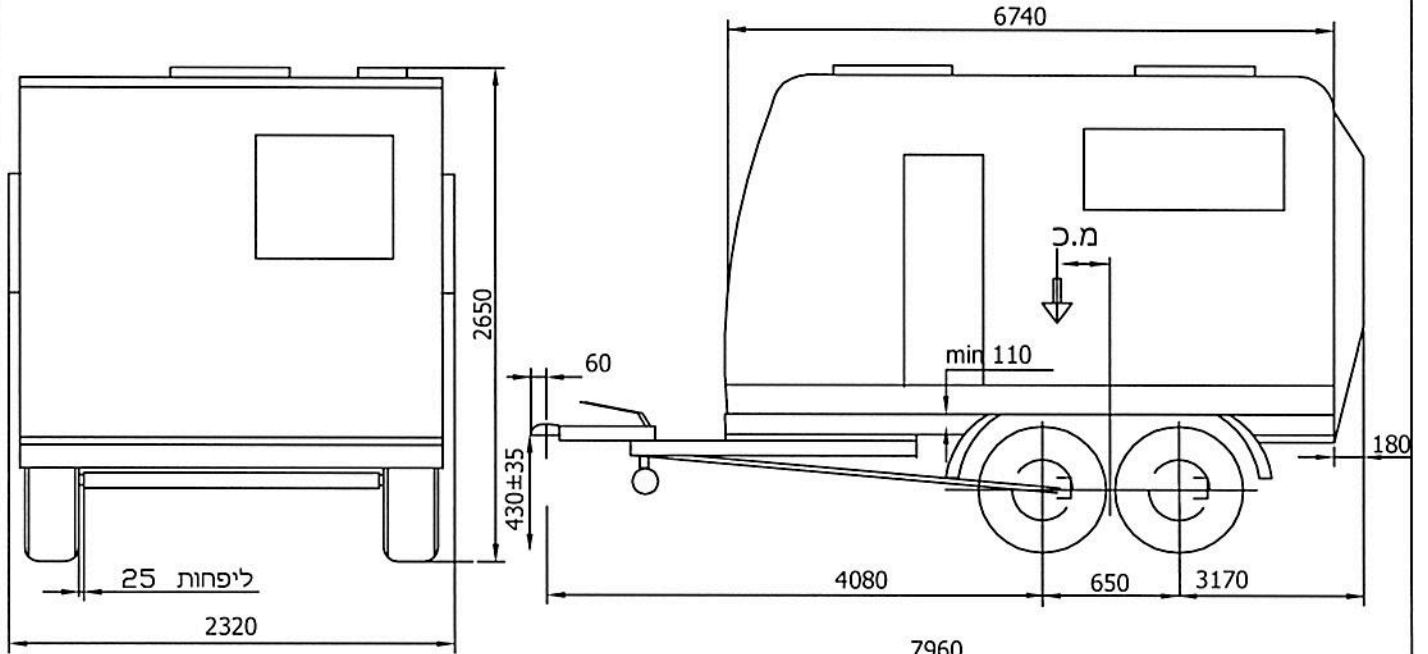
בברכה,
מהנדס שמעון עובדיה

מרכז בכיר תקינה

העתק: יבואן הגרור

תקיפות הוראה זו כשהיא חתומה מקורית או נאמן למקור

תאריך	אישר	תאור השינוי	הוראת שינוי ' מס	מהדורה



הערות:
 גובה בין גלגל לכנף 110 מ"מ לפחות
 משקל כולל 1810 ק"ג
 טולרנס כללי למידות ±25



טבלת עומסים			
פירוט	טבעת	סרנים	כללי
עצמי	73	1577	1650
מטען	27	133	160
סה"כ	100	1710	1810
מותר	100	1810	1810

Type : T
 Variante : B
 Version : B
 Commercial name: Coachman LASER 650

צמיגים:
 185/70R14 (88H)
סרנים אחורים:
 תוצרת-AL-KO; דגם : B1000-5
בלמים:
 עם בלם דחיפה מכני
 תוצרת-AL-KO; דגם : AE200V
כף ריתום:
 תוצרת-AL-KO; דגם : B50X
מערכת ATC:
 תוצרת-AL-KO KOBER Limited;
 מס': E110R-044394
 מישקל: 1601-2000

גורר לינה 1810 kg		י.ג.דורמן שרותים הנדסיים בע"מ			
קנה מידה ללא	תאור הרכב ו/או מתקן	תאריך	חתימה	שם	תפקיד
שרטוט מס: 650L/1-17	שנת יצור	תוצר		מיכאל	מנהל טכני אישר
1 דף מס - מתוך - 1	2017	גרור	29.05.2017		מס' רישיון שרטט
	מס' שלדה: SG4T000CMH17XXXX		29.05.2017	מיכאל	