

מדינת ישראל



משרד התחבורה
והבטיחות בדרכים

לשכת סמנכ"ל בכיר לתנועה
אגף הרכב ושרותי תחזוקה
מחלקת התקינה

תאריך : י"ז חשוון תשע"ח
06 נובמבר 2017
תיק : נתמכים ונגררים
מס"ד : 25338617

רח' המלאכה 8, ת"א, ת.ד. 57031
טלפון : 03 - 5657122
פקס : 03 - 5657123

אל: משרדי רישוי מחוזיים י-ם, ת"א, חיפה, ב"ש

הוראה מס' 17-7109

הנדון: אישור רישום גרור לינה תוצר - ADRIA (סלובניה)

באפשרותכם לרשום את כלי הרכב שפרטיו כדלהלן לשנה הקלנדרית 2017:

א. פרטי רכב כלליים:

שנה קלנדרית: 2017		תוצר וארץ הרכבה: ADRIA (סלובניה)				
מס' גלגלים	מס' סרנים	משקלים מורשים (ק"ג)			סווג רכב (O2)	דגם הרכב
2	1	כף רתום	כללי	סרנים	גרור סגור למגורים (464)	E
		100	1200	1200		
הגרור אושר בהתאם לתעודת WVTa מס' e4*2007/46*0103 (יש לוודא שמספר זה מופיע בתווית זיהוי יצרן)						
Type / Variant / Version: E / RG7 / LC2, Aviva 492LU, כינוי מסחרי:						

ב. מידות הרכב: בהתאם לשרטוט מס' AV442PH - 17 של י.ג. דורמן הרצי"ב ומהווה חלק בלתי נפרד מהוראה זו.

ג. ציוד הרכב: בהתאם לתקנות התעבורה והוראות האגף.

ד. זיהוי רכב לפי מספר השלדה:

1-3	4	5-7	8	9	10	11-17
ZY1	E	RG7	L	0	W	XXXXXXXX
קוד יצרן	קוד מס' סרנים	וריאנט	ורסיה	ללא משמעות	שנת ייצור	מס' סידורי

ה. תנאי הרישיון:

קוד	תנאים והגבלות
601	ייגרר ע"י רכב המורשה לגרירה שמשקלו העצמי לצורכי גרירה 1596 ק"ג לפחות.
602	ייגרר ע"י רכב משא בעל משקל כללי מותר 2304 ק"ג לפחות או, בהתאם לכושר הגרירה הרשום ברישיון הרכב הגורר.
604	רוחב הגרור לא יעלה על רוחב הרכב הגורר מעבר ל- 20 ס"מ מכל צד.
-	אסור להסיע נוסעים בגרור.

ו. הערות:

- אב-טיפוס של הגרור נבדק ע"י מעבדת רכב אריאל - תעודת בדיקה מס' 00-06228-17/02 מיום 1/11/2017.
- רישום הגרור מותנה בהגשת תסקירים של חשמלאי בודק וטכנאי גז רמה 2, המעידים על תקינותם של מע' החשמל והגז.
- טבלת הזיהוי של יצרן הגרור מוצמדת למרכב בתא האחסון הקדמי.
- מס' השלדה של הגרור טבוע מקורית ע"י ארוכת השלדה הימנית.

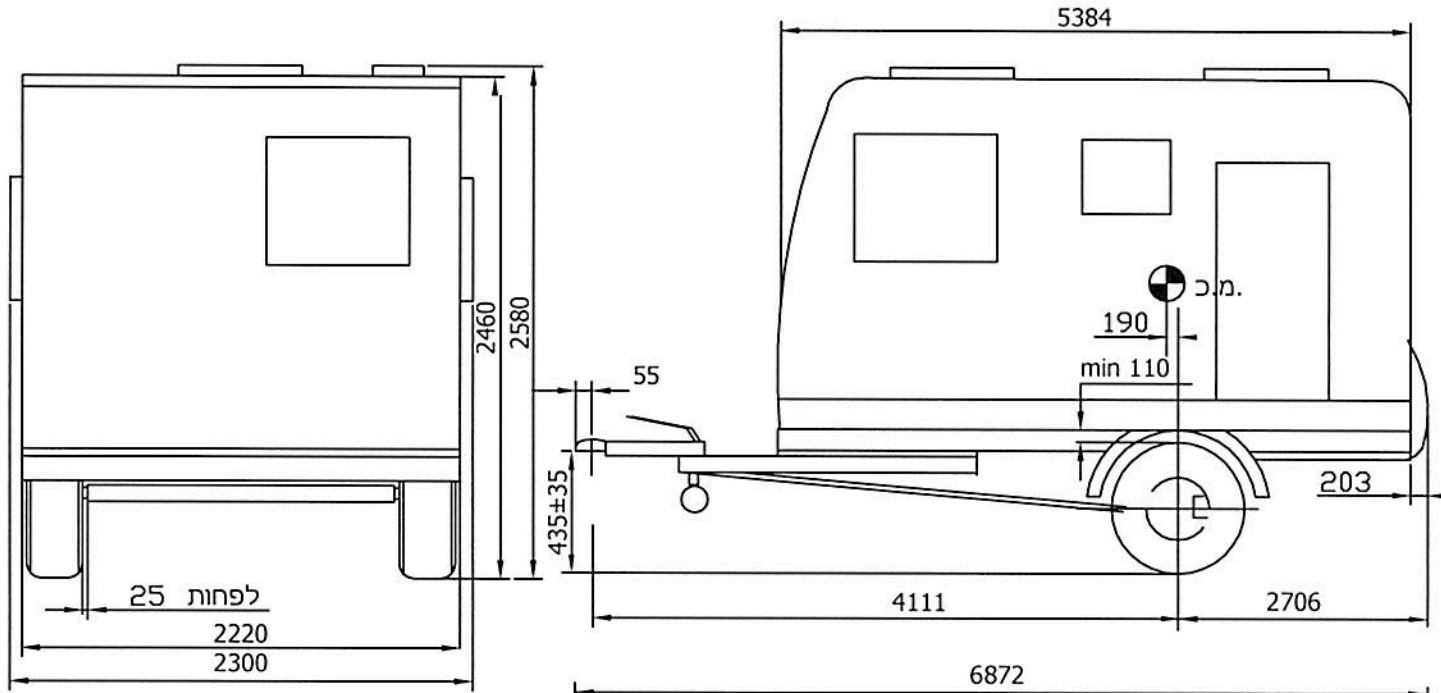
בברכה,

מהנדס שמעון עובדיה

מרכז בכיר תקינה

תקיפות הוראה זו כשהיא חתומה מקורית או נאמן למקור

תאריך	אישר	תאור השינוי	הוראת שינוי ' מס	מהדורה



הערות :
 גובה בין גלגל לכנף 110 מ"מ לפחות
 משקל כולל 1200 ק"ג
 טולרנס כללי למידות ±5



טבלת עומסים			
פירוט	טבעת	סרן	כללי
עצמי	49	1007	1056
מטען	7	137	144
סה"כ	56	1144	1200
מותר	100	1200	1200

Type : E
 Variante : RG7
 Version : LC2
 כינוי מסחור : AVIVA 492LU

מפרט :

צמיגים :
 185R14C (104N)

סרן אחורי :
 SWING CB1355 : דגם - BPW

בלמים :
 ZAF1.6-3: דגם - BPW

כף ריתום :
 EM150R-B: דגם - BPW
 ZKAS3.0-1: דגם - BPW

גרור לינה 1200 kg			י.ג.דורמן שרותים הנדסיים בע"מ				
קנה מידה ללא	תאור הרכב ו/או מתקן			תאריך	חתימה	שם	תפקיד
שרטוט מס': AV492LU -17	שנת יצור	סוג	תוצר				מנהל טכני
	2017	גרור	Adria Mobil (Slovenia)	21.04.2017		מיכאל	אישר
דף מס' - 1	מס' שלדה : ZY1ERG7LOW00xxxxx						מס' רישיון
מתוך - 1				21.04.2017		מיכאל	שרטט