

מדינת ישראל



משרד התחבורה
והבטיחות בדרכים

לשכת סמנכ"ל בכיר לתנועה
אגף הרכב ושרותי תחזוקה
מחלקת התקינה

תאריך : י"ז חשוון תשע"ח
06 נובמבר 2017
תיק : נתמכים ונגררים
מס"ד : 25301217

רח' המלאכה 8, ת"א, ת.ד. 57031

טלפון : 03 - 5657122
פקס : 03 - 5657123

אל: משרדי רישוי מחוזיים י-ם, ת"א, חיפה, ב"ש

הוראה מס' 17-7108

הנדון: אישור רישום גרור לינה תוצר - ADRIA (סלובניה)

באפשרותכם לרשום את כלי הרכב שפרטיו כדלהלן לשנה הקלנדרית 2017:

א. פרטי רכב כלליים:

שנה קלנדרית: 2017		תוצר וארץ הרכבה: ADRIA (סלובניה)				
מס' גלגלים	מס' סרנים	משקלים מורשים (ק"ג)			סוג רכב (O2)	דגם הרכב
2	1	כף רתום	כללי	סרנים	גרור סגור למגורים (464)	E
		100	1200	1200		
הגרור אושר בהתאם לתעודת WVTA מס' e4*2007/46*0103 (יש לוודא שמספר זה מופיע בתווית זיהוי יצרן)						
כינוי מסחרי: Aviva 442PH, Type / Variant / Version: E / RGF / NC2						

ב. מידות הרכב: בהתאם לשרטוט מס' 17 - AV442PH של י.ג. דורמן הרצי"ב ומהווה חלק בלתי נפרד מהוראה זו.

ג. ציוד הרכב: בהתאם לתקנות התעבורה והוראות האגף.

ד. זיהוי רכב לפי מספר השלדה:

1-3	4	5-7	8	9	10	11-17
ZY1	E	RGF	N	0	W	XXXXXXXX
קוד יצרן	קוד מס' סרנים	וריאנט	ורסיה	ללא משמעות	שנת ייצור	מס' סידורי

ה. תנאי הרישיון:

קוד	תנאים והגבלות
601	ייגרר עי"י רכב המורשה לגרירה שמשקלו העצמי לצורכי גרירה 1596 ק"ג לפחות.
602	ייגרר עי"י רכב משא בעל משקל כללי מותר 2304 ק"ג לפחות או, בהתאם לכושר הגרירה הרשום ברישיון הרכב הגורר.
604	רוחב הגרור לא יעלה על רוחב הרכב הגורר מעבר ל- 20 ס"מ מכל צד.
-	אסור להסיע נוסעים בגרור.

ו. הערות:

- אב-טיפוס של הגרור נבדק עי"י מעבדת רכב אריאל - תעודת בדיקה מס' 00-06229-17/02 מיום 1/11/2017.
- רישום הגרור מותנה בהגשת תסקירים של חשמלאי בודק וטכנאי גז רמה 2, המעידים על תקינותם של מע' החשמל והגז.
- טבלת הזיהוי של יצרן הגרור מוצמדת למרכב בתא האחסון הקדמי.
- מס' השלדה של הגרור טבוע מקורית עי"ג ארוכת השלדה הימנית.

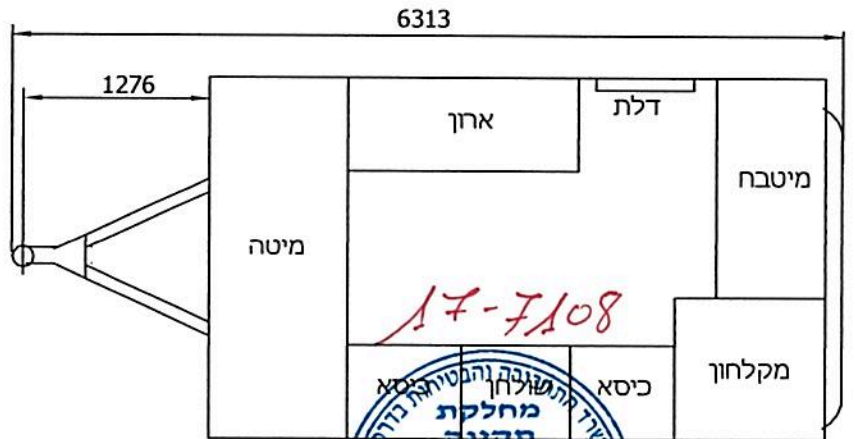
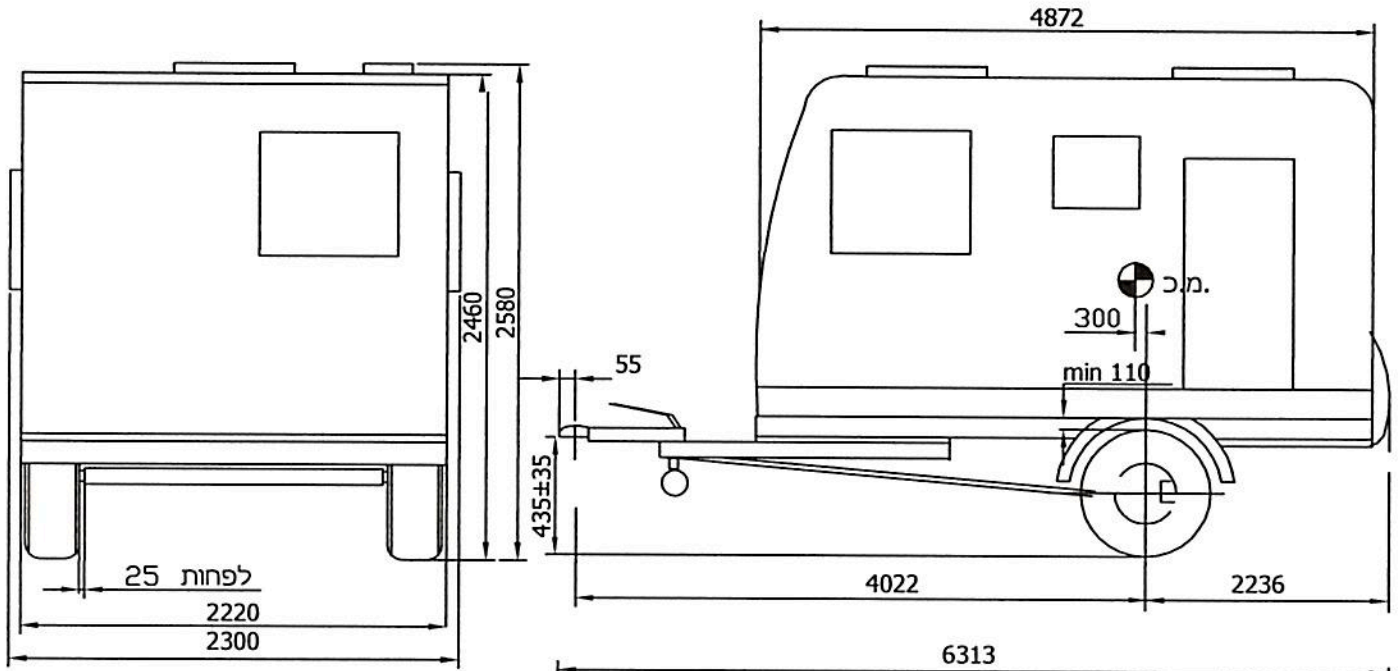
בברכה,

מהנדס שמעון עובדיה

מרכז בכיר תקינה

תקיפות הוראה זו כשהיא חתומה מקורית או נאמן למקור

תאריך	אישר	תאור השינוי	הוראת שינוי מס'	מהדורה



הערות:
 גובה בין גלגל לכנף 110 מ"מ לפחות
 משקל כולל 1200 ק"ג
 טולרנס כללי למידות ±5



מפרט:

צמיגים:

185R14C (95N)

סרן אחורי:

SWING CB1350 : דגם - BPW

בלמים:

עם בלם דחיפה מכני

כף ריתום:

EM150R-B: דגם - BPW

ZKAS3.0-1: דגם - BPW

טבלת עומסים			
פירוט	טבעת	סרן	כללי
עצמי	45	921	966
מטען	55	75	234
סה"כ	100	966	1200
מותר	100	1200	1200

Type : E
 Variante : RGF
 Version : NC2
 כינוי מסחור : AVIVA 442PH

גרור לינה 1200 kg

הגידון :

י.ג.דורמן שרותים הנדסיים בע"מ

קנה מידה ללא	תאור הרכב ו/או מתקן			תאריך	חתימה	שם	תפקיד
	שנת יצור	סוג	תוצר				
שרטוט מס': AV442PH -17	2017	גרור	Adria Mobil (Slovenia)	14.05.2017		מיכאל	מנהל טכני אישר
דף מס' - 1	מס' שלדה : ZY1ERGFN0Wxxxxxxx			14.05.2017		מיכאל	מס' רישיון
מתך - 1							