

מדינת ישראל



משרד התחבורה
והבטיחות בדרכים

לשכת סמנכ"ל בכיר לתנועה
אגף הרכב ושרותי תחזוקה
מחלקת התקינה

תאריך : כ"ז חשוון תשע"ח
16 נובמבר 2017
תיק : נתמכים ונגררים
מס"ד : 24790417

רח' המלאכה 8, ת"א, ת.ד. 57031

טלפון : 03 - 5657122
פקס : 03 - 5657123

אל: משרדי רישוי מחוזיים י-ם, ת"א, חיפה, ב"ש

הוראה מס' 17-7107

הנדון: אישור רישום גרור סגור מגורים תוצר אל אם סי - LMC (גרמניה)

באפשרותכם לרשום את כלי הרכב שפרטיו כדלהלן לשנה הקלנדרית 2017:

א. פרטי רכב כלליים:

שנה קלנדרית: 2017		תוצר וארץ הרכבה: LMC (גרמניה)			סוג רכב (O2)	דגם הרכב
מס' גלגלים	מס' סרנים	משקלים מותרים (ק"ג)			גרור סגור מגורים (464)	E-2007/46
		כף רתום	כללי	סרנים		
2	1	100	1500	1500		
Type / Variant / Version: E-2007/46 / AC000 / 000018A00LM1011						כינוי מסחרי: 560
הגרור אושר בהתאם לתעודת WFTA מס' e13*2007/46*1063 (יש לוודא שמספר זה מופיע בתווית הזיהוי של היצרן)						

ב. **מידות הרכב:** בהתאם לשרטוט מס' VIV560E/H של גד בן נון הרצ"ב ומהווה חלק בלתי נפרד מהוראה זו.

ג. **ציוד הרכב:** בהתאם לתקנות התעבורה והוראות האגף.

ד. זיהוי רכב לפי מספר השלדה:

1-3	4	5-6	7	8-9	10	11	12-14	15-17
W09	3	31	1	21	H	0	L06	XXX
קוד יצרן	דגם הגרור	ללא משמעות	קוד סרנים/בלמים	קוד עומס מותר	קוד שנת ייצור	מקום ייצור	קוד מס' יצרן	מספר סידורי

ה. תנאי הרישיון:

קוד	תנאים והגבלות
601	ייגרר ע"י רכב המורשה לגרירה שמשקלו העצמי לצורכי גרירה 1995 ק"ג לפחות.
602	ייגרר ע"י רכב משא בעל משקל כללי מותר 2880 ק"ג לפחות, או בהתאם לכושר הגרירה הרשום ברישיון הרכב הגורר.
604	רוחב הגרור לא יעלה על רוחב הרכב הגורר מעבר ל- 20 ס"מ מכל צד.
-	אין להסיע נוסעים בגרור.

ו. הערות:

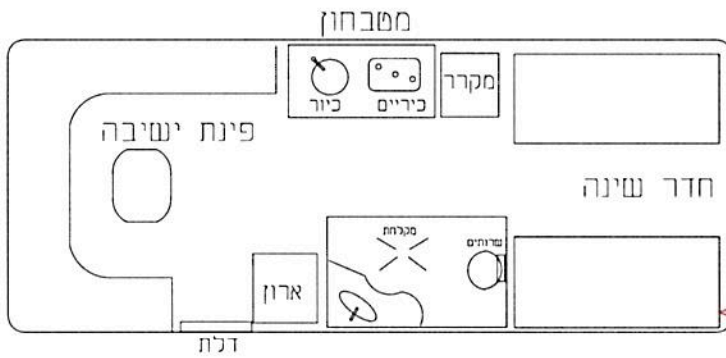
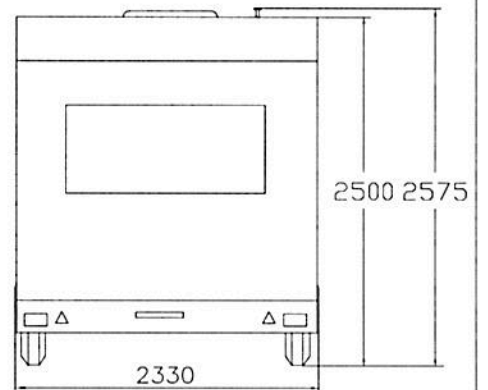
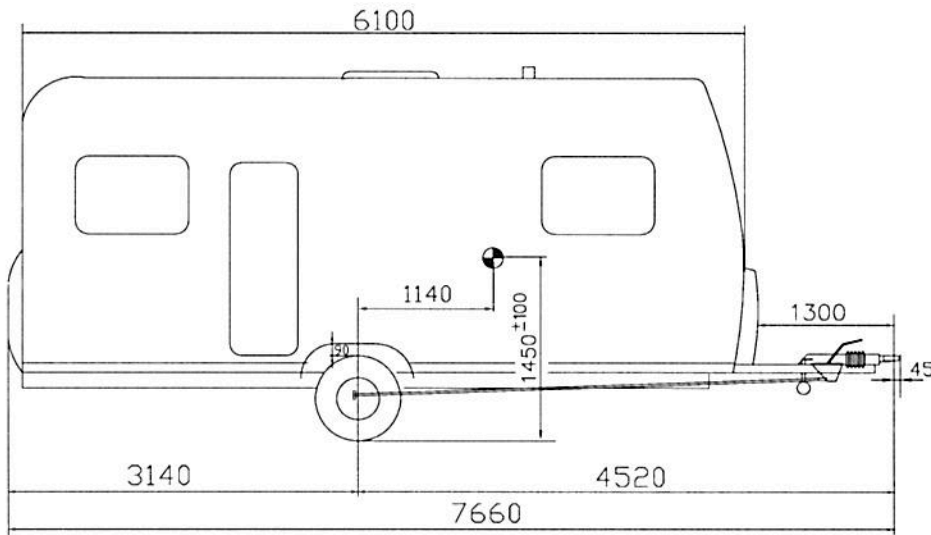
- בהתאם לישיבה עם המהנדס הראשי לרכב מס"ד 10305215 מיום 28.05.2015 ניתן לאשר גרור מגורים אשר עומד בתקינה האירופאית לפי הדירקטיבה EC2007/46 שגובהו המקסימלי עולה על 2.5 מטר.
- אב-טיפוס של הגרור נבדק ע"י מעבדת רכב אריאל - תעודת בדיקה מס' 03-05716-002-17 מיום 14/11/2017.
- טבלת הזיהוי של יצרן הגרור נמצאת בתוך תא המטען הקדמי של הגרור.
- מס' השלדה של הגרור טבוע מקורית ע"י ארוכת השלדה הימנית.
- רישום הגרור מותנה בהגשת תסקירים של חשמלאי בודק וטכנאי גז רמה 2 המעידים על תקינות מערכות החשמל והגז.

בברכה,
מהנדס שמעון עובדיה


מרכז בכיר תקינה

העתק: יבואן הגרור

תקיפות הוראה זו כשהיא חתומה מקורית או נאמן למקור



17-7107



חלוקת עומסים (דוגמא)

סרטי	סרן אחורי	כף ריתום	משקל עצמי
1358	1314	44	142
1500	1400	100	1500
1500	1500	100	נחוני יצרן

מידע נוסף

צמיגים
185R14C 102 M הערה: קוד המהירות הרשום א הינו המינימום הדרוש הצמיג יכול להיות עם קוד למהירות מהירה יותר
סרן אחורי
AL KO DELTA SIN 14-2
כף ריתום
AKS 3004 גובה כף הריתום מהקרקע 430±35
בלמים
בלם דחיפה מכני
טולרנס כללי למידות ±30

גדר סגור מגורים - קבוצה 02		קרוואן קלאב		שם היבואן	
משקל כללי 1500 ק"ג		תאור הרכב (ו/או המתקן)		תפקיד	שם
מס שרופם	VIV560E/H	שנה	קלנדארית	תאריך	שם
מס פזבזן	1	2017	13.11.17	2.10.17	גד בן-נון
מס חציב	1	VERSION	VARIANT	TYPE	חתימה
		000018A00LM1011	AC000	E-2007/46	
דף מס	1	מס שולדה (דוגמא)	מסחרי	תוצר	שם
מחיר	1	Viv 560E	560	W093.31121H0L06XXX	LMC