

מדינת ישראל



משרד התחבורה
והבטיחות בדרכים

לשכת סמנכ"ל בכיר לתנועה
אגף הרכב ושרותי תחזוקה
מחלקת התקינה

תאריך : כ"ז חשוון תשע"ח
16 נובמבר 2017
תיק : נתמכים ונגררים
מס"ד : 24789117

רח' המלאכה 8, ת"א, ת.ד. 57031

טלפון : 03 - 5657122
פקס : 03 - 5657123

אל: משרדי רישוי מחוזיים י-ם, ת"א, חיפה, ב"ש

הוראה מס' 17-7106

הנדון: אישור רישום גרור סגור מגורים תוצר אל אם סי - LMC (גרמניה)

באפשרותכם לרשום את כלי הרכב שפרטיו כדלהלן לשנה הקלנדרית 2017:

א. פרטי רכב כלליים:

שנה קלנדרית: 2017		תוצר וארץ הרכבה: LMC (גרמניה)			סווג רכב (O2)	דגם הרכב
מס' גלגלים	מס' סרנים	משקלים מותרים (ק"ג)			גרור סגור מגורים (464)	E-2007/46
		כף רתום	כללי	סרנים		
2	1	100	1500	1500		
Type / Variant / Version: E-2007/46 / AC000 / 000018A00LM1009						כינוי מסחרי: 530
הגרור אושר בהתאם לתעודת WVTa מס' e13*2007/46*1063 (יש לוודא שמספר זה מופיע בתווית הזיהוי של היצרן)						

ב. מידות הרכב: בהתאם לשרטוט מס' VIV530K/H של ג'ד בן נון הרצ"ב ומהווה חלק בלתי נפרד מהוראה זו.

ג. ציוד הרכב: בהתאם לתקנות התעבורה והוראות האגף.

ד. זיהוי רכב לפי מספר השלדה:

1-3	4	5-6	7	8-9	10	11	12-14	15-17
W09	3	31	1	21	H	0	L06	XXX
קוד יצרן	דגם הגרור	ללא משמעות	קוד סרנים/בלמים	קוד עומס מותר	קוד שנת ייצור	מקום ייצור	קוד מס' יצרן	מספר סידורי

ה. תנאי הרישיון:

קוד	תנאים והגבלות
601	ייגרר ע"י רכב המורשה לגרירה שמשקלו העצמי לצורכי גרירה 1995 ק"ג לפחות.
602	ייגרר ע"י רכב משא בעל משקל כללי מותר 2880 ק"ג לפחות, או בהתאם לכושר הגרירה הרשום ברישיון הרכב הגורר.
604	רוחב הגרור לא יעלה על רוחב הרכב הגורר מעבר ל- 20 ס"מ מכל צד.
-	אין להסיע נוסעים בגרור.

ו. הערות:

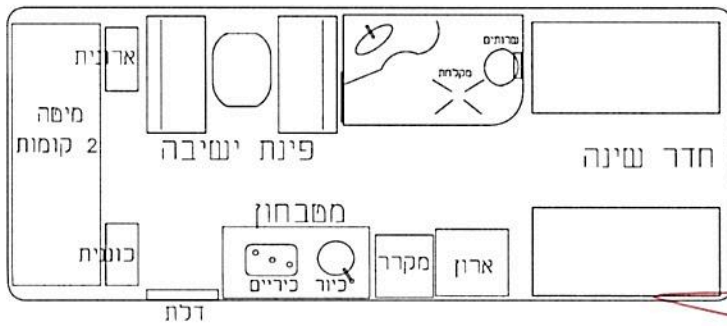
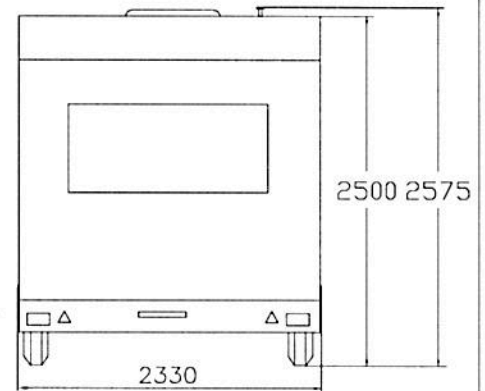
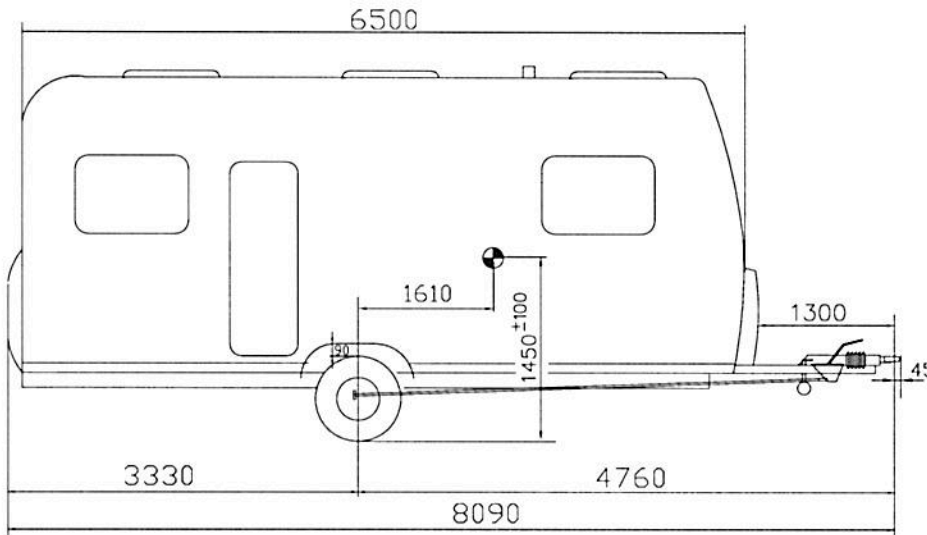
- בהתאם לשיבה עם המהנדס הראשי לרכב מס"ד 10305215 מיום 28.05.2015 ניתן לאשר גרור מגורים אשר עומד בתקינה האירופאית לפי הדירקטיבה EC2007/46 שגובהו המקסימלי עולה על 2.5 מטר.
- אב-טיפוס של הגרור נבדק ע"י מעבדת רכב אריאל - תעודת בדיקה מס' 03-05715-002-17 מיום 14/11/2017.
- טבלת הזיהוי של יצרן הגרור נמצאת בתוך תא המטען הקדמי של הגרור.
- מס' השלדה של הגרור טבוע מקורית ע"י ארוכת השלדה הימנית.
- רישום הגרור מותנה בהגשת תסקירים של חשמלאי בודק וטכנאי גז רמה 2 המעידים על תקינות מערכות החשמל והגז.

בברכה,
מהנדס שמעון עובדיה


מרכז בכיר תקינה

העתק: יבואן הגרור

תקיפות הוראה זו כשהיא חתומה מקורית או נאמן למקור



חלוקת עומסים (דוגמא)

סדכ	סרן אחורי	כף ריתום	משקל עצמי
1393	1343	50	ציוד
107	57	50	משקל כללי
1500	1400	100	נחוני יצרן
1500	1500	100	

מידע נוסף

צמיגים	185R14C 102 M
המרה:	קוד המרה: רשום A הינו המינימום הדרוש הצמיג יכול להיות עם קוד למהירות מרובה יותר
סרן אחורי	AL KO DELTA SIN 14-2
כף ריתום	AKS 3004 גובה כף הריתום מהקרקע 430±35
בלמים	בלם דחיפה מכני
	טולרנס כללי למידות ± 30

גרור סגור מגורים - קבוצה 02		קרוואן קלאב				שם היבואן	
מס שרשם		תאור הרכב (ו/או המתקן)				תפקיד	
VIV530K/H		VERSION	VARIANT	TYPE	2.10.17	נרשם	
מס פזנת חצי		שנה קלנדארית	2017	000018A00LM1009	AC000	E-2007/46	גד בן-נון
מס פזנת חצי		13.11.17	1				אישר
דף מס		דגם	כני מסחרי	מס' שלדה (דוגמא)	תוצר		
1		Viv 530K	530	W09331121H0L06XXX	LMC		
מחיר							
1							