

מדינת ישראל



משרד התחבורה  
והבטיחות בדרכים

לשכת סמנכ"ל בכיר לתנועה  
אגף הרכב ושרותי תחזוקה  
מחלקת התקינה

תאריך : י' חשון תשע"ח  
30 אוקטובר 2017  
תיק : נתמכים ונגררים  
מס"ד : 24655817

רח' המלאכה 8, ת"א, ת.ד. 57031

טלפון : 03 - 5657122  
פקס : 03 - 5657123

אל: משרדי רישוי מחוזיים י-ם, ת"א, חיפה, ב"ש

הוראה מס' 17-7105

הנדון: אישור רישום גרור סגור מגורים תוצר - HOBBY (גרמניה)

באפשרותכם לרשום את כלי הרכב שפרטיו כדלהלן לשנה קלנדרית 2017:

**א. פרטי רכב כלליים:**

שנה קלנדרית: 2017		תוצר וארץ הרכבה: HOBBY (גרמניה)					
מידת צמיגים (מהירות/קוד עומס)	מס' גלגלים	מס' סרנים	משקלים מותרים (ק"ג)			סוג רכב (O2)	דגם הרכב
185R14C (100/L)	2	1	סרנים 1600	כף ריתום 100	כללי 1600	גרור סגור מגורים (464)	24EG *
Type/Variant/Version: 24EG / C / R33A16008						* כינוי מסחרי: 545 KMF	
הגרור אושר בהתאם לתעודת WVTa מס' e1*2007/46*0220 (יש לוודא שמספר זה מופיע בתווית הזיהוי של היצרן)							

**ב. מידות הרכב:** בהתאם לשרטוט מס' 28032016 של זיו יערי הרצי"ב ומהווה חלק בלתי נפרד מהוראה זו.

**ג. ציוד הרכב:** בהתאם לתקנות התעבורה והוראות האגף.

**ד. זיהוי רכב לפי מספר השלדה:**

1-3	4-9	10	11	12	13-17
WHB	24R33A	0	F	H	XXXXX
קוד יצרן	קוד דגם הגרור	ללא משמעות	קוד מפעל ההרכבה	קוד שנת ייצור	מספר רץ

**ה. תנאי הרישיון:**

קוד	תנאים והגבלות
601	ייגרר ע"י רכב המורשה לגרירה שמשקלו העצמי לצורכי גרירה 2128 ק"ג לפחות.
602	ייגרר ע"י רכב משא בעל משקל כללי מותר 3072 ק"ג לפחות.
604	רוחב הגרור לא יעלה על רוחב הרכב הגורר מעבר ל- 20 ס"מ מכל צד.
-	אין להסיע נוסעים בגרור.

**ו. הערות:**

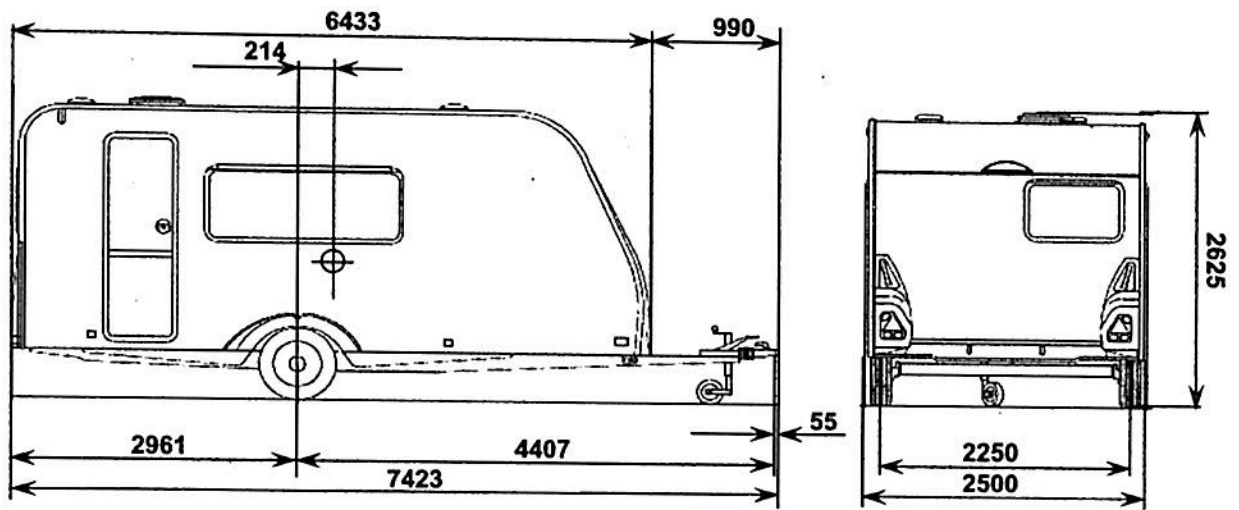
- בהתאם לשיבה עם המהנדס הראשי לרכב [מס"ד 10305215 מיום 28.05.2015 ניתן לאשר גרור מגורים אשר עומד בתקינה האירופאית לפי הדירקטיבה EC2007/46 שגובהו המקסימלי עולה על 2.5 מטר.
- אב-טיפוס של הגרור נבדק ע"י מעבדת רכב אריאל - תעודת בדיקה מס' 16/02/1002 מיום 18/04/2016.
- טבלת הזיהוי של יצרן הגרור נמצאת בתוך תא המטען הקדמי של הגרור.
- מס' השלדה של הגרור טבוע מקורית ע"י קורת האורך של השלדה צד ימין מקדימה.
- רישום הגרור מותנה בהגשת תסקירים של חשמלאי בודק וטכנאי גז רמה 2 המעידים על תקינות מתקני החשמל והגז.
- הוראה זו מהווה עדכון של הוראה מס' 16-6041 המבוטלת בזאת.

בברכה,  
מהנדס שמעון עובדיה

מרכז בכיר תקינה

העתק: יבואן הגרור

תקיפות הוראה זו כשהיא חתומה מקורית או נאמן למקור



17-7105



דיוק כללי למידות:  $\pm 50$  מ"מ

מידות הצמיגים:  
185R14C (100L)

חלוקת עומסים, ק"ג			
מירוט	סרן	כף גרירה	סה"כ
משקל עצמי	1361	75	1436
משקל מטען	161	3	164
משקל כולל	1522	78	1600
משקל מורשה	1600	100	1600

בלם אנטיצ'יפ: KFL20: 1100-2000 Kg      סרן: KNOTT VGB15MV: 1600Kg

ד"ר יערי  
מנהל מסוננות  
טל' 02-6445210

Hobby	תוצר הרכב:	ייצור המרכב:			
24EG	דגם הרכב:	Hobby			
	קוד זיהוי	Fockbek, Germany			
WHB24R33K0FGXXXXX	מס' שלדה:	סוג הרכב:	טקספורטיב		
	שנת ייצור:	גרור לינה (קרוואן)			
545 KMF	כנוי מסחרי:	תריסים חלוקת עומסים	מסמך		
30EGCF28K15005	ווריאנט:	לקוח:	אמנון כהן	שם קובץ	
e1*2007/46*0220*07	מס' תיעוד WVTA:	תאריך:	28032016	מס' שרטוט	
	מס' הוראת רישום:	תאריך:	28/03/2016	גליון	
		קנ"מ	מס' דף	קנ"מ	
		ללא קנ"מ	1/1	לא קנ"מ	A4