

מדינת ישראל



לשכת סמנכ"ל בכיר לתנועה
אגף הרכב ושרותי תחזוקה
מחלקת התקינה

תאריך : ט' חשוון תשע"ח
29 אוקטובר 2017
תיק : נתמכים ונגררים
מס"ד : 23276117

רח' המלאכה 8, ת"א, ת.ד. 57031

טלפון : 03 - 5657122
פקס : 03 - 5657123

אל: משרדי רישוי מחוזיים י-ם, ת"א, חיפה, ב"ש

הוראה מס' 17-7100

הנדון: אישור רישום לגרור להובלת רכב תוצר אייפור וויליאמס - IFOR WILLIAMS (אנגליה)

באפשרותכם לרשום את כלי הרכב שפרטיו כדלהלן לשנה הקלנדרית 2017:

א. פרטי רכב כלליים:

שנה קלנדרית: 2017		תוצר וארץ הרכבה: IFOR WILLIAMS (אנגליה)				
מס' גלגלים	מס' סרנים	משקלים מותרים (ק"ג)			סוג רכב (O2)	דגם הרכב
		כף רתום	כללי	סרנים	גרור להובלת רכב (456)	
2	1	100	1400	1400		CT136SA *
Type / Variant / Version: 1Hb / CT14 / 00		CT: כינוי מסחרי			CT136SA	
הגרור אושר בהתאם לתעודת WVTA מס' e4*2007/46*0369 (יש לוודא שמספר זה מופיע בתווית הזיהוי של היצרן)						

ב. **מידות הרכב:** בהתאם לשרטוט מס' CT136SA/H של גד בן נון הרצ"ב ומהווה חלק בלתי נפרד מהוראה זו.

ג. **ציוד הרכב:** בהתאם לתקנות התעבורה והוראות האגף.

ד. זיהוי רכב לפי מספר השלדה:

1-3	4	5-9	10	11-17
SCK	P	00000	H	XXXXXXXX
קוד יצרן	דגם הגרור	ללא משמעות	קוד שנת ייצור	מספר סידורי

ה. תנאי הרישיון:

קוד	תנאים והגבלות
601	ייגרר עי"י רכב המורשה לגרירה שמשקלו העצמי לצורכי גרירה 1862 ק"ג לפחות.
602	ייגרר עי"י רכב משא בעל משקל כללי מותר 2688 ק"ג לפחות, או בהתאם לכושר הגרירה הרשום ברישיון הרכב הגורר.
604	רוחב הגרור לא יעלה על רוחב הרכב הגורר מעבר ל- 20 ס"מ מכל צד.
-	רשאי להוביל רכב במשקל עד 980 ק"ג וציוד עזר ייעודי בלבד - צמיגים במשקל עד 34 ק"ג בהתקן שבקדמת הגרור.
-	השימוש בגרור מותר, בהתאם להוראות היצרן.

ו. הערות:

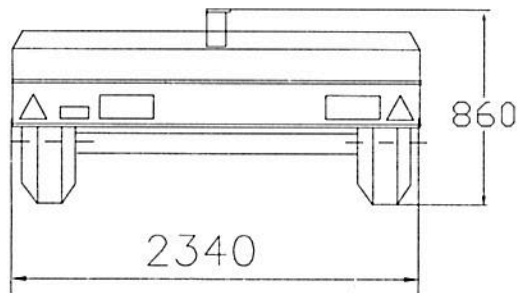
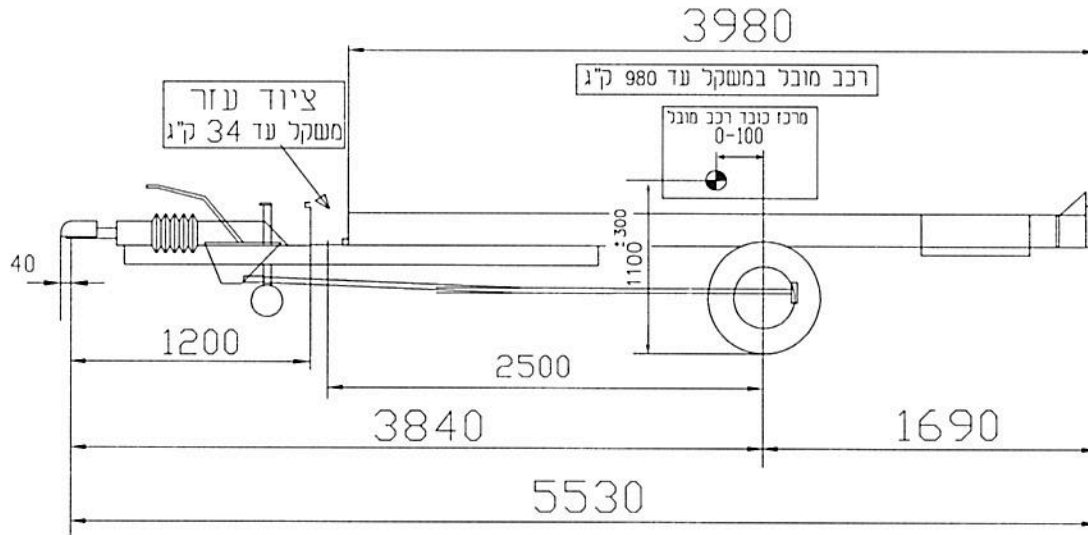
1. אב-טיפוס של הגרור נבדק עי"י מתי"י - תעודת בדיקה מס' 9713217327 מיום 26/9/2017.
2. טבלת הזיהוי של יצרן הגרור צמודה לקורת הייצול הימנית.
3. מסי השלדה של הגרור טבוע מקורית עי"י הייצול צד ימין.

בברכה,
מהנדס שמעון עובדיה

מרכז בכיר תקינה

העתק: יבואן הגרור

תקיפות הוראה זו כשהיא חתומה מקורית או נאמן למקור



חלוקת עומסים (דוגמא)
רכב מובל במרכז כובד 0

סה"כ	סרן אחורי	כף ריתום	משקל עצמי
386	336	50	רכב מובל
980	980	0	ציוד עזר
34	12	22	משקל כללי
1400	1328	72	נחוני יצרן
1400	1400	100	

חלוקת עומסים (דוגמא)
רכב מובל במרכז כובד 100

סה"כ	סרן אחורי	כף ריתום	משקל עצמי
386	336	50	רכב מובל
980	954	26	ציוד עזר
34	12	22	משקל כללי
1400	1302	98	נחוני יצרן
1400	1400	100	

155/70R12	104N	צמיגים
IFOR WILLIAMS	WT6031	סרן אחורי
KNOTT	K20	כף ריתום
גובה מרכז כף הריתום מהקרקנו 430^{+35}		
KNOTT	KFG20	בלם דחיפה
טולרנס כללי ± 30		

17-7100



גרור להובלת רכב - קבוצה 02 משקל כללי 1400 ק"ג						שם היבוא א.ד. מוצרי תעבורה בע"מ				
מס שרפוס		תאור הרכב (ו/או המתקן)				תאריך	חתימה	שם	תפקיד	שם היבוא
CT136SA/H	מס שרפוס	גרור	VERSION	VARIANT	TYPE	11.9.17	C	גד בן-נון	נדרש	א.ד. מוצרי תעבורה בע"מ
11917	מס שרפוס	2017	00	CT14	1Hb				אישר	
1	דף מס	מס שרפוס (דוגמא)								
1	מתוך	CT136SA	SCKP00000HOXXXXXX							