

מדינת ישראל



משרד התחבורה
והבטיחות בדרכים

לשכת סמנכ"ל בכיר לתנועה
אגף הרכב ושרותי תחזוקה
מחלקת התקינה

תאריך : כ"ג כסלו תשע"ח
11 דצמבר 2017
תיק : גרורים ונתמכים
מס"ד : 23171617

רח' המלאכה 8, ת"א, ת.ד. 57031

טלפון : 03 - 5657122
פקס : 03 - 5657123

אל: משרדי רישוי מחוזיים י-ם, ת"א, חיפה, ב"ש

הוראה מס' 17-7099

הנדון: אישור רישום גרור תוצר ויינגולד משה בע"מ (ישראל)

באפשרותכם לרשום את כלי הרכב שפרטיו כדלהלן לשנה הקלנדרית 2017 - 2018:

א. פרטי רכב כלליים:

שנה קלנדרית: 2017 - 2018		ויינגולד משה בע"מ (ישראל)			תוצר וארץ הרכבה:	
מס' גלגלים	מס' סרנים	משקלים מותרים [ק"ג]			סוג רכב (O2)	דגם הרכב
		כף רתום	כללי	סרן		
4	2	150	3500	3500	גרור רכין (פתוח) 449	WDBH 3500/2

ב. **מידות הרכב:** בהתאם לשרטוט 17-3500/1 של י.ג. דורמן המצ"ב ומהווה חלק בלתי נפרד מהוראה זו.

ג. **ציוד הרכב:** בהתאם לתקנות התעבורה והוראות האגף.

ד. זיהוי רכב לפי מספר השלדה (דוגמא):

1-3	4	5	6-7	8	9	10	11	12-14	15-17
KG9	2	X	37	D	W	H	1	010	XXX
תוצר (ישראל)	משקל גרור (מעל 750 ק"ג)	סוג מרכב	קוד דגם	קוד סרנים ובלמים	ללא משמעות	שנה קלנדרית 2017	ללא משמעות	קוד יצרן	מספר רץ

ה. תנאי הרישוי:

קוד	תנאים והגבלות
601	ייגרר ע"י רכב המורשה לגרירה שמשקלו העצמי לצורכי גרירה 4655 ק"ג לפחות.
602	ייגרר ע"י רכב משא בעל משקל כולל מותר 6720 ק"ג לפחות, או בהתאם לרשום ברישוי הרכב הגורר.
604	רוחב הגרור לא יעלה על רוחב הרכב הגורר מעבר ל- 20 ס"מ מכל צד.
-	רשאי להוביל מטען בצובר בלבד - חול, סוכר וכדומה.

ו. הערות:

1. עדכון אב-טיפוס של הגרור נבדק ע"י מוסד הטכניון דו"ח מס' ב/162831 מיום 3.12.2017.
2. תווית הזיהוי צמודה למרכב מקדימה.
3. מסי השלדה טבוע מקורית, ע"ג ארוכת השלדה הימנית.

ב ב ר כ ה ,

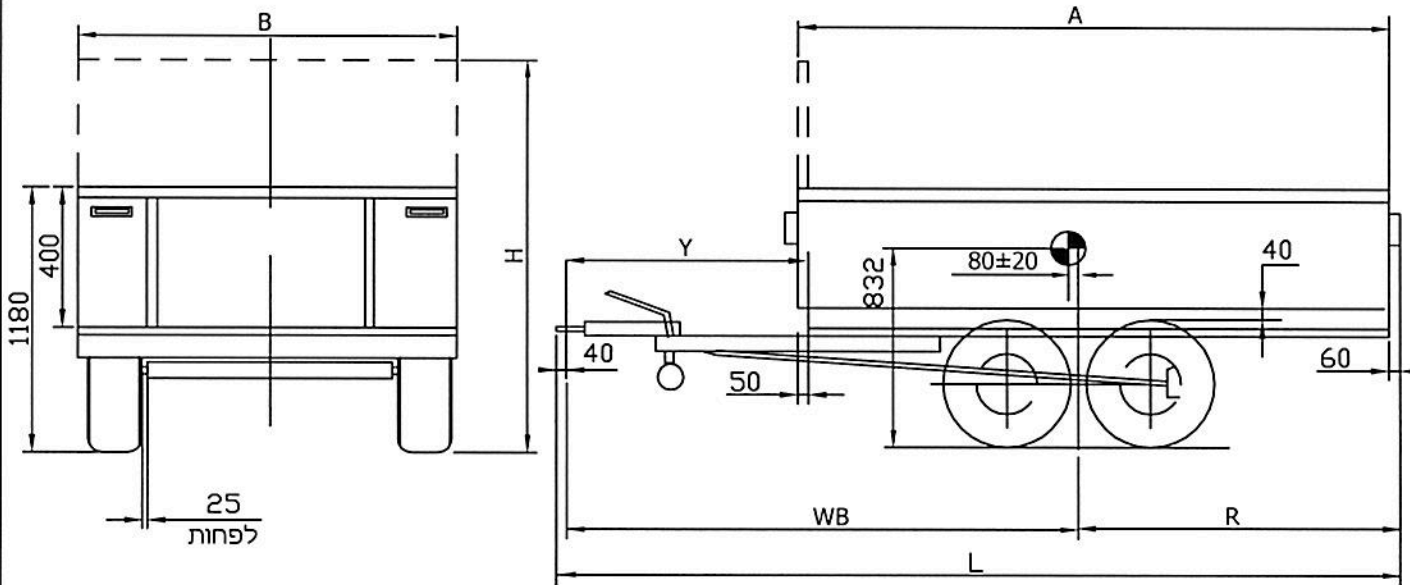
מהנדס שמעון עובדיה

מרכז בכיר תקינה

העתק: יצרן גרור

תקיפות הוראה זו כשהיא חתומה מקורית או נאמן למקור

תאריך	אישר	תאור השינוי	הוראת שינוי ' מס	מהדורה



הערות:

נגרר רכין
 ארגז פתוח עם דופןות/דלתות
 עם/בלי כיסוי ברזנט
 צמיגים מתחת לארגז
 דפן קידמי אופציה
 גובה בין גלגל לכנף 110 מ"מ לפחות
 גובה כף ריתום 430±35 מ"מ
 טולרנס כללי למידות ±50

מפרט:

צמיגים:

- 155/70R12C(104/102N)
- 215R14C(112/110N)
- 195R14C(106/104R)
- 225/75R15C(110S)
- 195/50R13(104R)

סרן אחורי:

תוצרת: KNOTT; דגם: 2 xVGB18-MV

בלמים:

בלם דחיפה באנרציה
 תוצרת: KNOTT; דגם: KFGL35



טבלת מידות

שטח מירבי למרכב - 6.3 מ"ר

אפ"ש ' מס'	אורך ארגז A	שלוחה אחורית R	רוחק סרנים WB	אורך כללי L	אורך יצול Y	ארגז מעל הגלגלים	
						רוחב ארגז מ- (min) B	רוחב ארגז עד- (max) H
1	3150	1530	2900	4470	1270	1850	2000

טבלת עומסים לפי אפ"ש מס' 1			
פירוט	טבעת	סרן	כללי
עצמי	60	880	940
מטען	89	2471	2560
סה"כ	149	3351	3500
מותר	150	3500	3500

גורר רכין 3500 kg WDBH3500/2; דגם:		י.ג.דורמן שרותים הנדסיים בע"מ	
קנה מידה ללא	תאור הרכב ו/או מתקן		תאריך
שרטוט מס': WD3500/1-17	שנת יצור 2017	סוג גורר	חתימה 12.12.2017
1 י"ף מס - 1 מתוך -	מס' שלדה: KG92X37DWH1010xxx		שם אלקס מיכאל
			תפקיד מנהל טכני אישר מס' רישיון שרטט