

מדינת ישראל



משרד התחבורה  
והבטיחות בדרכים

לשכת סמנכ"ל בכיר לתנועה  
אגף הרכב ושרותי תחזוקה  
מחלקת התקינה

תאריך : י"ח חשון תשע"ח  
07 נובמבר 2017  
תיק : גרורים ונתמכים  
מס"ד : 22530217

רח' המלאכה 8, ת"א, ת.ד. 57031

טלפון : 03 - 5657122  
פקס : 03 - 5657123

אל: משרדי רישוי מחוזיים י-ם, ת"א, חיפה, ב"ש

**הוראה מס' 17-7096**  
**הנדון: אישור רישום גרור תוצר ויינגולד משה בע"מ (ישראל)**

באפשרותכם לרשום את כלי הרכב שפרטיו כדלהלן לשנה הקלנדרית 2017:

**א. פרטי רכב כלליים:**

שנה קלנדרית: 2017		ויינגולד משה בע"מ (ישראל)			תוצר וארץ הרכבה:	
מס' גלגלים	מס' סרנים	משקלים מותרים [ק"ג]			סוג רכב (O2)	דגם הרכב
		כף רתום	כללי	סרן		
4	2	150	3000	3000	(גרור פתוח 450)	WDB3000/2

ב. **מידות הרכב:** בהתאם לשרטוט מס' WDB3002/H של ג'ד בן נון המצ"ב ומהווה חלק בלתי נפרד מהוראה זו.

ג. **ציוח הרכב:** בהתאם לתקנות התעבורה והוראות האגף.

**ד. זיהוי רכב לפי מספר השלדה (דוגמא):**

1-3	4	5	6-7	8	9	10	11	12-14	15-17
KG9	2	P	45	D	W	H	1	010	XXX
תוצר (ישראל)	משקל גרור (מעל 750 ק"ג)	סוג מרכב	קוד דגם	עם בלמים	ללא משמעות	שנה קלנדרית 2017	ללא משמעות	קוד יצרן	מספר רץ

**ה. תנאי הרישיון:**

קוד	תנאים והגבלות
601	ייגרר ע"י רכב המורשה לגרירה שמשקלו העצמי לצורכי גרירה 3990 ק"ג לפחות.
602	ייגרר ע"י רכב משא בעל משקל כולל מותר 5760 ק"ג לפחות, או בהתאם לרשום ברישיון הרכב הגורר.
604	רוחב הגרור לא יעלה על רוחב הרכב הגורר מעבר ל- 20 ס"מ מכל צד.

**ו. הערות:**

- עדכון אב-טיפוס של הגרור נבדק ע"י מוסד הטכניון דו"ח מס' ב/159749 מיום 26.10.2017.
- תווית הזיהוי צמודה למרכב מקדימה.
- מס' השלדה טבוע מקורית, ע"י ארוכת השלדה הימנית.
- הוראה זו מהווה עדכון של הוראה מס' 17-7037 המבוטלת בזאת.

בברכה,

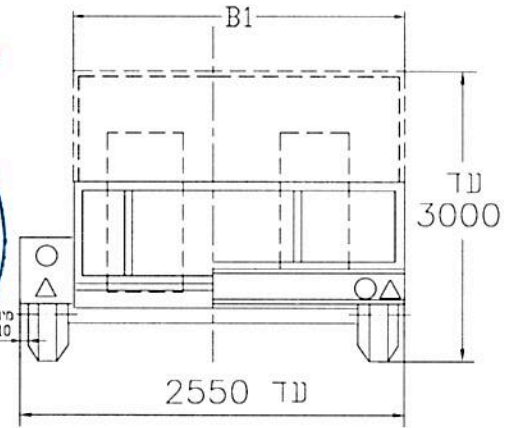
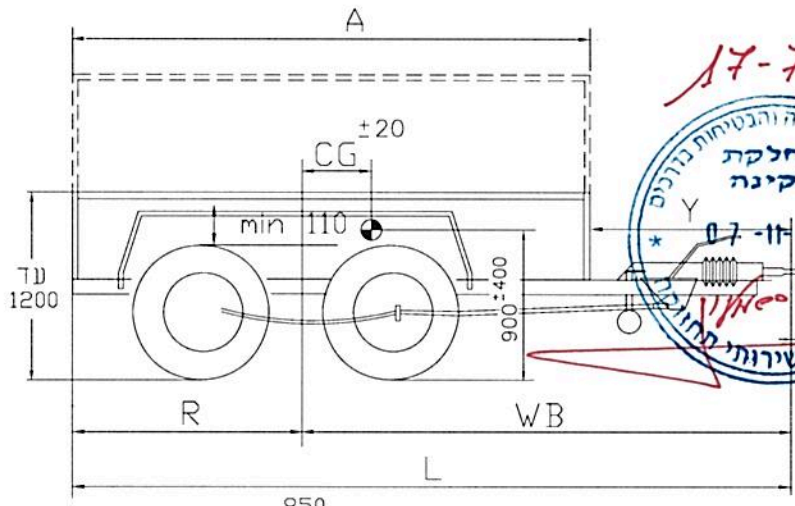
מהנדס שמעון עובדיה

מרכז בכיר תקינה

העתק: יצרן גרור

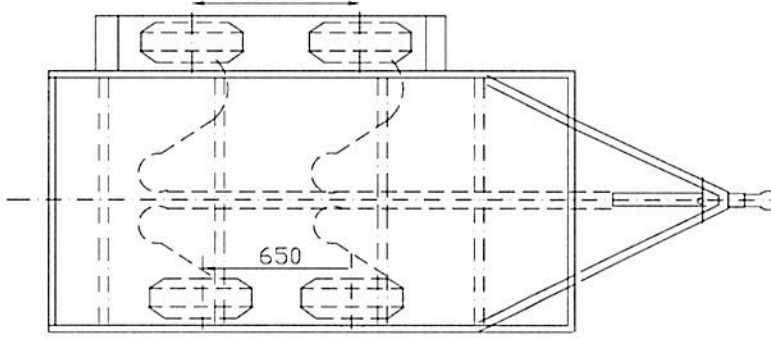
תקיפות הוראה זו כשהיא חתומה מקורית או נאמן למקור

17-7096



ארגז פתוח או משטח  
 ארגז פתוח עם/בלי שלד לכיסוי  
 ארגז פתוח עם/בלי כיסוי  
 עם/בלי מגלשי עלייה מאחור  
 צמיגים מתחת לארגז  
 או בצדדים עם כנפיים

גרור פתוח-חלקת עומסים אפשרות ה' (דוגמא)			
סה"כ	אחורי	קדמי	
1000	960	40	משקל עצמי
2000	1938	62	מטען
3000	2898	102	סה"כ
3000	3000	150	נתוני יצרן



מידע נוסף

צמיגים		מחמת לארגז		בצדדים עם כנפיים	
—	√	195/55R10C	(98/96) N	—	—
√	√	155/70R12C	(100/98N)	—	—
√	√	195/50R13C	(104/101N)	—	—
√	√	185R14C	(99/97N)	—	—
√	√	195R14C	(102/100N)	—	—
√	—	195/70R15C	(98/96N)	—	—

הערה: קוד המהירות הרשום N הינו המינימום הדרוש  
 הצמיג יכול להיות עם קוד למהירות מהירה יותר  
 קוד העומס יכול להיות לעומס גבוה יותר עד קוד 122

צמד אחורי	KNOTT 2X VGB16
כף ריתום	KNOTT K35-C
בלמים	בלם דחיפה מכני
גובה מרכז כף הריתום מהקרקע	430 <sup>±35</sup>
טולרנס כללי למידות	± 50

טבלת מידות

משטח מירבי נטל המרכב - 10.8 מ"ר

מרכז כובד	אורך יצול	רוחב ארגז גלגלים בצדדים		רוחב ארגז גלגלים מתחת		אורך כללי	רוחק סרנים	שלוחה אחורית	אורך ארגז	א
		B1		B1						
		מ-עד	מ-עד	מ-עד	מ-עד					
CG	Y					L	WB	R	A	
100	1250	2050	1400	2550	1600	3750	2600	1150	2500	א
100	1250	2050	1400	2550	1600	4050	2750	1300	2800	ב
100	1250	2050	1400	2550	1600	4300	2870	1430	3050	ג
100	1250	2050	1400	2550	1600	4650	3050	1600	3400	ד
100	1250	2050	1400	2550	1600	5000	3220	1780	3750	ה
100	1250	2050	1400	2550	1600	5300	3370	1930	4050	ו
100	1250	2050	1400	2370	1600	5750	3600	2150	4500	ז
120	1300	2050	1400	2220	1600	6100	3820	2280	4800	ח
170	1300	2050	1400	2090	1600	6400	4020	2380	5100	ט

קטגוריה - 02		גרור פתוח (450)		הנדון:		ויינגולד משה בע"מ		שם היצרן	
						רשיון ייצור מס' 5508			
מס' שרשום		תאור הרכב (ו/או המתקן)		תאריך		חתימה		שם	
WDB3002/H				13.9.17		C		גד בן-נון	
מס' עכבת		מס' עכבת		מס' עכבת		מס' עכבת		מס' עכבת	
0		0		0		0		0	
תאריך		תאריך		תאריך		תאריך		תאריך	
13.9.17		2017		2017		2017		2017	
דף מס'		מס' עכבת		מס' עכבת		מס' עכבת		מס' עכבת	
1		0		0		0		0	
מחיר		מס' עכבת		מס' עכבת		מס' עכבת		מס' עכבת	
		KG92P45DWH1010XXX							