

מדינת ישראל



משרד התחבורה
והבטיחות בדרכים

לשכת סמנכ"ל בכיר לתנועה
אגף הרכב ושרותי תחזוקה
מחלקת התקינה

תאריך : י"ח חשון תשע"ח
07 נובמבר 2017
תיק : גרורים ונתמכים
מס"ד : 22528117

רח' המלאכה 8, ת"א, ת.ד. 57031

טלפון : 03 - 5657122
פקס : 03 - 5657123

אל: משרדי רישוי מחוזיים י-ם, ת"א, חיפה, ב"ש

הוראה מס' 17-7095

הנדון: אישור רישום גרור תוצר ויינגולד משה בע"מ (ישראל)

באפשרותכם לרשום את כלי הרכב שפרטיו כדלהלן לשנה הקלנדרית 2017:

א. פרטי רכב כלליים:

שנה קלנדרית: 2017		ויינגולד משה בע"מ (ישראל)			תוצר וארץ הרכבה:	
מס' גלגלים	מס' סרנים	משקלים מותרים [ק"ג]			סוג רכב (O2)	דגם הרכב
		כף רתום	כללי	סרן		
4	2	150	2800	2800	גרור פתוח (450) גרור סגור (460)	WDB2800/2

ב. מידות הרכב: בהתאם לשרטוט WDB2802/H של גד בן נון המצי"ב ומהווה חלק בלתי נפרד מהוראה זו.

ג. ציוד הרכב: בהתאם לתקנות התעבורה והוראות האגף.

ד. זיהוי רכב לפי מספר השלדה (דוגמא):

1-3	4	5	6-7	8	9	10	11	12-14	15-17
KG9	2	P	26	D	W	H	1	010	XXX
תוצר (ישראל)	משקל גרור (מעל 750 ק"ג)	סוג מרכב	קוד דגם	קוד סרנים ובלמים	ללא משמעות	שנה קלנדרית 2017	ללא משמעות	קוד יצרן	מספר רץ

ה. תנאי הרישיון:

קוד	תנאים והגבלות
601	ייגרר ע"י רכב המורשה לגרירה שמשקלו העצמי לצורכי גרירה 3724 ק"ג לפחות.
602	ייגרר ע"י רכב משא בעל משקל כולל מותר 5376 ק"ג לפחות, או בהתאם לרשום ברישיון הרכב הגורר.
604	רוחב הגרור לא יעלה על רוחב הרכב הגורר מעבר ל- 20 ס"מ מכל צד.

ו. הערות:

1. עדכון אב-טיפוס של הגרור נבדק ע"י מוסד הטכניון דו"ח מס' ב/159747 מיום 26.10.2017.
2. תווית הזיהוי צמודה למרכב מקדימה.
3. מס' השלדה טבוע מקורית, ע"י ארוכת השלדה הימנית.
4. משקל עצמי מקסימלי מותר לגרור פתוח 933 ק"ג ולגרור סגור 1400 ק"ג.
5. הוראה זו מהווה עדכון של הוראה מס' 17-7038 המבוטלת בזאת.

בברכה,

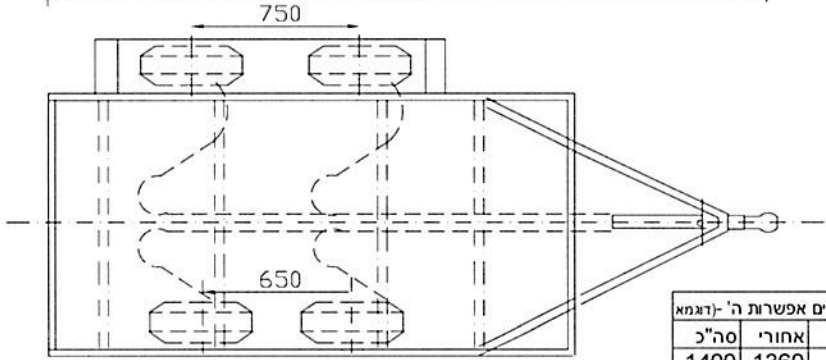
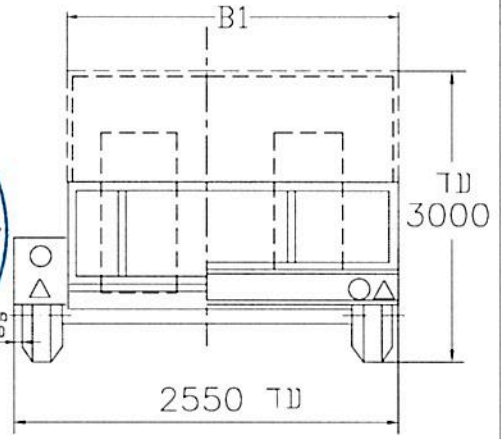
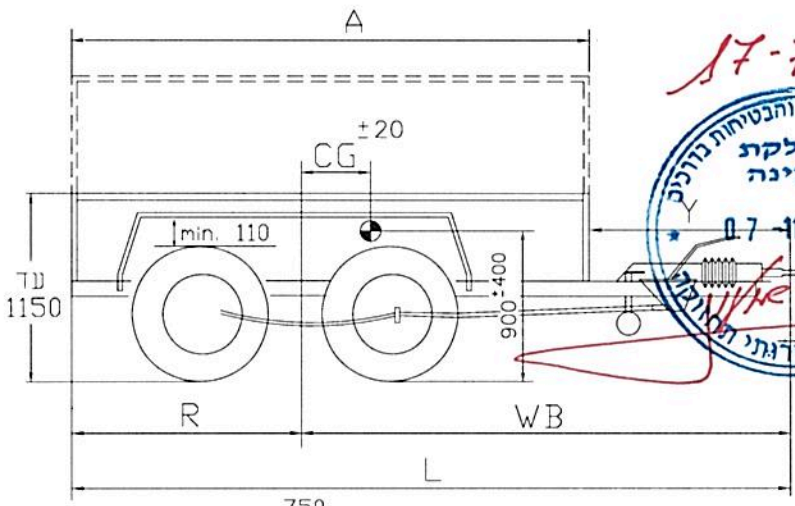
מהנדס שמעון עובדיה

מרכז בכיר תקינה

העתק: יצרן גרור

תקיפות הוראה זו כשהיא חתומה מקורית או נאמן למקור

17-7095



ארגז פתוח או סגור או משטח
 ארגז פתוח עם/בלי שלד לכיסוי
 ארגז פתוח עם/בלי כיסוי
 עם/בלי מגלשי עלייה מאחור
 צמיגים מתחת לארגז
 או בצדדים עם כנפיים

גרור פתוח-חלקת עומסים אפשרות ה' - (דגמא)	קדמי	אחורי	סה"כ
משקל עצמי	40	1360	1400
מטען	43	1357	1400
סה"כ	83	2717	2800
נתוני יצרן	150	2800	2800

גרור פתוח-חלקת עומסים אפשרות ה' - (דגמא)	קדמי	אחורי	סה"כ
משקל עצמי	40	890	930
מטען	58	1812	1870
סה"כ	98	2702	2800
נתוני יצרן	150	2800	2800

מידע נוסף

צמיגים	מתחת לארגז	בצדדים עם כנפיים
98/96 N	V	195/55R10C
100/98 N	V	155/70R12C
104/101 N	V	195/50R13C
99/97 N	V	185R14C
102/100 N	V	195R14C
98/96 N	-	195/70R15C

הערה: קוד המהירות הרשום N הינו המינימום הדרוש הצמיגי יכול להיות עם קוד למהירות מהירה יותר הצמיגי יכול להיות עם קוד לעומס גבוה יותר עד קוד 14

צמד אחורי	KNOTT 2X VGB18
כף ריתום	KNOTT K35-C
בלמים	בלם דחיפה מכני
גובה מרכז כף הריתום מהקרקע	430 ^{±35}
טולרנס כללי למידות	± 50

טבלת מידות

שטח מירבי נשל המרכב - 10.8 מ"ר

מרכז כובד	אורך יצול	רוחב ארגז גלגלים בצדדים		רוחב ארגז גלגלים מתחת		אורך כללי	רוחק סרנים	שלוחה אחורית	אורך ארגז	א
		עד -	מ -	עד -	מ -					
CG	Y	B1		B1		L	WB	R	A	
100	1250	2050	1400	2550	1600	3750	2600	1150	2500	א
100	1250	2050	1400	2550	1600	4050	2750	1300	2800	ב
100	1250	2050	1400	2550	1600	4300	2870	1430	3050	ג
100	1250	2050	1400	2550	1600	4650	3050	1600	3400	ד
100	1250	2050	1400	2550	1600	5000	3220	1780	3750	ה
100	1250	2050	1400	2550	1600	5300	3370	1930	4050	ו
100	1250	2050	1400	2370	1600	5750	3600	2150	4500	ז
120	1300	2050	1400	2220	1600	6100	3820	2280	4800	ח
170	1300	2050	1400	2090	1600	6400	4020	2380	5100	ט

גרור רגיל				ויינגולד משה בע"מ			
קמגוריה - 02 משקל כללי - 2800 ק"ג				רשיון ייצור מס 5508			
מס שרשום	תאור הרכב (ו/או המחוקק)			תאריך	חתימה	שם	תפקיד
WDB2802/H	שנה קלנדארית	סוג	דגם	13.9.17		גד בן-נון	שרשום
מס פזנת תאריך	2017	גרור רגיל	WDB2800/2	14.9.17		משה ויינגולד	אישר
דף מס	מס נשלדה (דוגמא)						
1	KG92P26DWH1010XXX						