

מדינת ישראל



משרד התחבורה
והבטיחות בדרכים

לשכת סמנכ"ל בכיר לתנועה
אגף הרכב ושרותי תחזוקה
התקינה מחלקת

תאריך : כ"ז אלול תשע"ז
18 ספטמבר 2017
תיק : גרורים ונתמכים
מס"ד : 21600817

רח' המלאכה 8, ת"א, ת.ד. 57031

טלפון : 03 - 5657122
פקס : 03 - 5657123

אל: משרדי רישוי מחוזיים י-ם, ת"א, חיפה, ב"ש

הוראה מס' 7093 - 17

הנדון: אישור רישום גרור תוצר שלדות מפעלי מתכת בע"מ, (ישראל)

באפשרותכם לרשום את כלי הרכב שפרטיו כדלהלן לשנה הקלנדרית 2017:

א. פרטי רכב כלליים:

שנה קלנדרית: 2017		שלדות מפעלי מתכת בע"מ (ישראל)			תוצר וארץ הרכבה:	
מס' גלגלים	מס' סרנים	משקל כולל מותר וכושר משא של הסרנים [ק"ג]			סוג רכב (O2)	דגם הרכב
		כף רתום	כללי	סרן		
4	2	250	2500	2500	גרור עבודה מיוחד (428)	ש.ד 50

ב. מידות הרכב: בהתאם לשרטוט 50-4039-01-00/17 של SHLADOT המצי"ב ומהווה חלק בלתי נפרד מהוראה זו.

ג. ציוד הרכב: בהתאם לתקנות התעבורה והוראות האגף.

ד. זיהוי רכב לפי מספר השלדה (דוגמא):

1-3	4	5	6-7	8	9	10	11	12-14	15-17
KG9	2	W	26	D	O	H	K	001	XXX
תוצר (ישראל)	משקל גרור (מעל 750 ק"ג)	סוג מרכב	קוד דגם	קוד סרנים ובלמים	ללא משמעות	קוד שנת ייצור	ללא משמעות	קוד יצרן	מספר רץ

ה. תנאי הרישיון:

קוד	תנאים והגבלות
601	ייגרר ע"י רכב המורשה לגרירה שמשקלו העצמי לצורכי גרירה 3325 ק"ג לפחות.
602	ייגרר ע"י רכב המורשה לגרירה בעל משקל כללי מותר 4800 ק"ג לפחות או בהתאם לכושר הגרירה הרשום ברישיון הרכב הגרור.
604	רוחב הגרור לא יעלה על רוחב הרכב הגרור מעבר ל- 20 ס"מ מכל צד.
-	על הגרור מותקן גנרטור תוצר LOMBAEDINI, 2 אלטרנטורים תוצרת BOSH ומכשירים מבצעיים.
632	רשאי להוביל ציוד בהתאם ליעודו בלבד.

ו. הערות:

1. אב-טיפוס של הגרור נבדק ע"י מכון המתכות הישראלי תעודה מס' ב/163125 מיום 6.9.2017.
2. טבלת הזיהוי צמודה למרכב חלק קדמי ימני תחתון.
3. מס' השלדה טבוע מקורית על קורת הייצול הימנית.

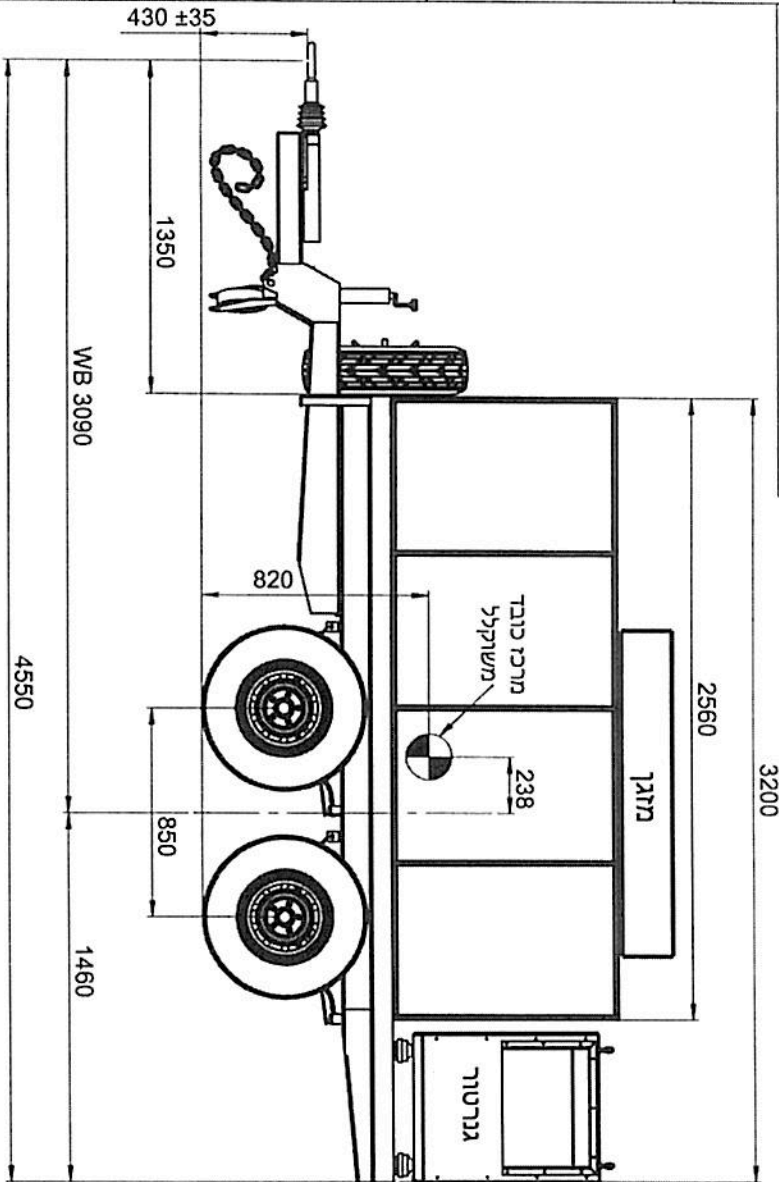
ב ב ר כ ה,

מהנדס שמעון עובדיה

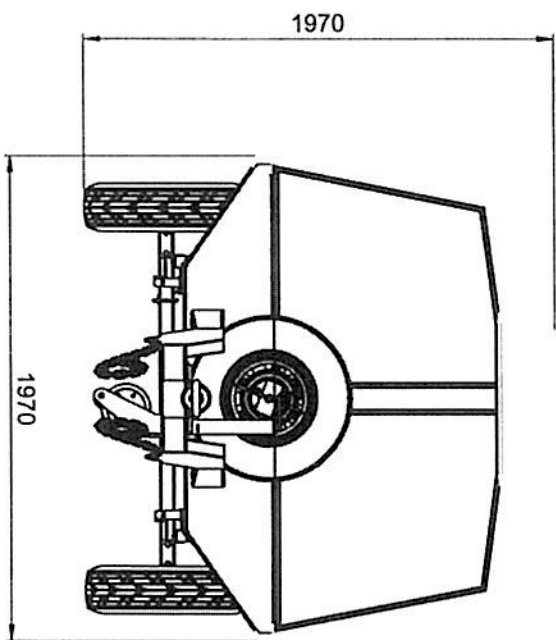
מרכז בכיר תקינה והנדסת רכב

תקיפות הוראה זו כשהיא חתומה מקורית או נאמן למקור

This document and the information contained in it are proprietary and confidential to Shildot Ltd. No person is allowed to copy, reprint, reproduce or publish any part of this document, nor disclose its contents to others, nor allow or assist others to make any use of it, unless by the prior written express authorization of Shildot Ltd. and then only to the extent authorized. © Copyright - Shildot Ltd.



REV	REVISION DESCRIPTION	DATE	APPROD
00	-	06/08/2017	Ziv G



עומס סרינים	עומס כפי ריתום	עומס סרינים	סה"כ
משקל עזמי כולל ציוד	190	2280	2470
מתען	-	-	-
סה"כ	190	2280	2470
משקל מותר יצרן	250	2500	2500

מס שלדה: KGF92W26DDHK001XXX

1. צמיעים: 19SR14C (106/104 Q)
2. צמד סרנים: 1500-2051A
3. קב ריתום: ALKO AK351
4. גלגלים פחות למריב
5. ב.ב.ס דחיתה נכתיב



טולרנס כללי 50 מ"מ

PROJECT: גרר עבודה מיוחדת
משקל כללי 2500 ק"ג

DESCRIPTION: 50 ט.ש

DATE: 31/07/2016

DESIGN: 31/07/2016

CHKD: 08/08/2017

APVD: Shlomak, 17/09/2017

SCALE: (1:30) SIZE: A3

SHEET 5 OF 7 REV: 00

50-4039-01-00 /17

SILDOT

www.shildot.com