

# מדינת ישראל



משרד התחבורה  
והבטיחות בדרכים

לשכת סמנכ"ל בכיר לתנועה  
אגף הרכב ושרותי תחזוקה  
מחלקת התקינה

תאריך : כ"ו אלול תשע"ז  
17 ספטמבר 2017  
תיק : גרורים ונתמכים  
מס"ד : 21488717

רח' המלאכה 8, ת"א, ת.ד. 57031

טלפון : 03 - 5657122  
פקס : 03 - 5657123

אל: משרדי רישוי מחוזיים י-ם, ת"א, חיפה, ב"ש

## הוראה מס' 17-7092 הנדון: אישור רישום גרור תוצר בסאמכו בע"מ (ישראל)

באפשרותכם לרשום את כלי הרכב שפרטיו כדלהלן לשנה הקלנדרית 2017:  
א. פרטי רכב כלליים:

שנה קלנדרית: 2017		בסאמכו בע"מ (ישראל)			סוג רכב (O1)	דגם הרכב
מס' גלגלים	מס' סרנים	משקלים מותרים [ק"ג]			גרור פתוח (450)	BS75Z
		כף רתום	סרן	כללי		
2	1	75	750	750		

ב. מידות הרכב: בהתאם לשרטוט מס' OS-5970/G של אב - הנדסה המצ"ב ומהווה חלק בלתי נפרד מהוראה זו.

ג. ציוד הרכב: בהתאם לתקנות התעבורה והוראות האגף.

ד. זיהוי רכב לפי מספר השלדה (דוגמא):

1-3	4	5	6-7	8	9	10	11	12-14	15-17
KG9	1	P	75	A/B	2	H	M	101	XXX
תוצר (ישראל)	משקל גרור (עד 750 ק"ג)	סוג מרכב	15 ללא בלמים 16 עם בלמים	A ללא בלמים B עם בלמים	ללא משמעות	שנה קלנדרית 2016	ללא משמעות	קוד יצרן	מספר רץ

ה. תנאי הרישיון:

קוד	תנאים והגבלות
	גרור ללא בלמים
601	ייגרר ע"י רכב המורשה לגרירה שמשקלו העצמי לצורכי גרירה 1500 ק"ג לפחות.
602	ייגרר ע"י רכב משא בעל משקל כולל מותר 2303 ק"ג לפחות, או בהתאם לרשום ברישיון הרכב הגורר.
	גרור עם בלמים
601	ייגרר ע"י רכב המורשה לגרירה שמשקלו העצמי לצורכי גרירה 998 ק"ג לפחות.
602	ייגרר ע"י רכב משא בעל משקל כולל מותר 1440 ק"ג לפחות, או בהתאם לרשום ברישיון הרכב הגורר.
604	רוחב הגרור לא יעלה על רוחב הרכב הגורר מעבר ל- 20 ס"מ מכל צד.

ו. הערות:

- אב-טיפוס של הגרור נבדק ע"י מוסד הטכניון דו"ח מס' ב/161810 מיום 5.6.2017.
- תווית הזיהוי צמודה למרכב מקדימה.
- מס' השלדה טבוע מקורית, ע"ג ארוכת השלדה הימנית.

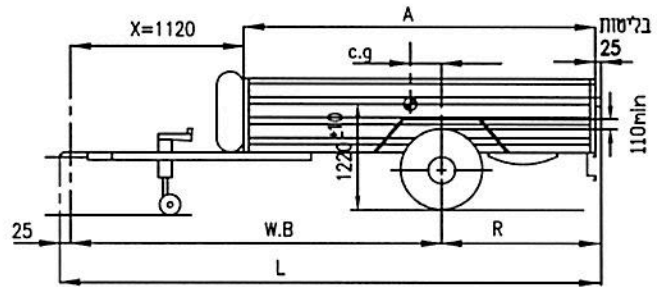
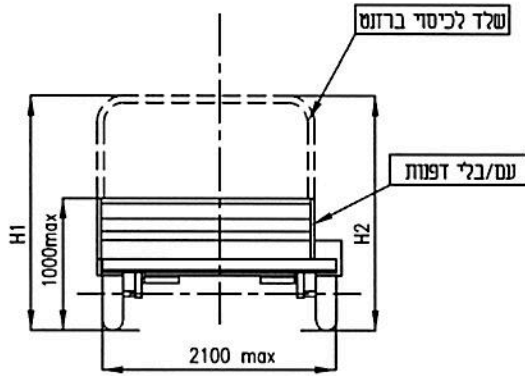
ב ב ר כ ה,

מהנדס שמעון עובדיה

מרכז בכיר תקינה

העתק: יצרן גרור

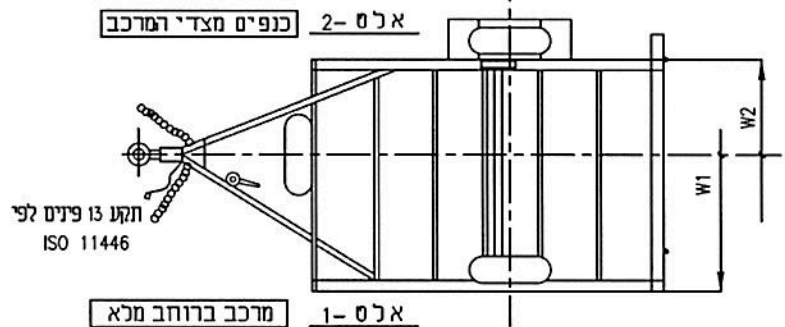
תקיפות הוראה זו כשהיא חתומה מקורית או נאמן למקור



17-7092



מבט מלמטה



מפרט

כף גרירה 50 לפי תקן R55  
 בלי/ עם בלמים: אנרציאלי 'פוש-פול'  
 AL-KO, KNOTT, BPW : 750-1370 Kg

- סרן KNOTT VG-7: 750Kg
- KNOTT VG10-M : 1050Kg
- AL-KO 700-5: 750Kg
- AL-KO 850-5: 1000Kg
- BPW CB755: 750Kg
- BPW CB1005: 1050Kg
- WAG 075L: 750Kg

\* מינימום נדרש, ניתן להשיג עד קוד: ז  
 \*\* מידה זו עבור ארגז עם גלגלים בצדדים בלבד  
 גובה בין כנף לצמיג 110 מ"מ מיני

H1	H2	נתלים ברוחב הארגז W1		c.g	נתלים מצדי הארגז W2		A	R	W.B	L	
		ע-ד	ק-ה		ע-ד	ק-ה					
2200	2500	2000	1500	120	1600	1250	2000	905	2220	3150	אופ' 1
2200	2500	1800	1500	120	1600	1250	2250	1030	2345	3400	אופ' 2
2300	2500	1600	1500	120	1600	1250	2500	1155	2470	3650	אופ' 3
---	2500	---	---	120	1450	1250	2750	1280	2595	3900	אופ' 4**
---	2500	---	---	120	1350	1250	3000	1405	2720	4150	אופ' 5**

צמיגים

TYPE	Li	S.s
155/80R13	79	N*
155/70R13	75	N*

בסאמכו בע"מ  
 מישר אדומים

יערי הנדסה  
 סל' 03-6445210

שטח מירבי 4.1 מ"ר

750Kg BS75Z נרור משא רגיל פתוח דגם	מס' מודל 18608	לפי אופ' 3		
		עומסים	טבלת	פירוט
מס' שלדה עם בלם KG91P75BAHM101XXX	ק"מ 1:25	כף	ככלי	סרן
		30	240	210
מס' שלדה ללא בלם KG91P75AAHM101XXX	תאריך 1.5.17	עצמי	25	510
		מסען	485	695
ש"י 2017	ז"ו יערי	סה"כ	55	750
מס' שרמז: OS-5970/H	מנהל מכוניות טל' 03-6445210	מוחר	75	750