

# מדינת ישראל



משרד התחבורה  
והבטיחות בדרכים

לשכת סמנכ"ל בכיר לתנועה  
אגף הרכב ושרותי תחזוקה  
מחלקת התקינה

תאריך : ט"ו אלול תשע"ז  
06 ספטמבר 2017  
תיק : גרורים עד 3500 ק"ג  
מס"ד : 20931317

רח' המלאכה 8, ת"א, ת.ד. 57031

טלפון : 03 - 5657122  
פקס : 03 - 5657123

אל: משרדי רישוי מחוזיים י-ם, ת"א, חיפה, ב"ש

## הוראה מס' 17-7091

### הנדון: אישור רישום גרור תוצרת "נגררי אשקלון בע"מ" (ישראל)

באפשרותכם לרשום את כלי הרכב שפרטיו כדלהלן לשנה קלנדרית 2017:

#### א. פרטי רכב כלליים:

שנה קלנדרית: 2017		נגררי אשקלון בע"מ (ישראל)			תוצר וארץ הרכבה:	
מס' גלגלים	מס' סרנים	משקל מותרים כללי, סרנים וכף רתום [ק"ג]			סוג רכב (O1)	דגם הרכב
		כף רתום	כללי	סרן		
4	2	150	2500	2500	גרור פתוח (450) גרור סגור (460)	KK 2500

ב. **מידות הרכב:** בהתאם לשרטוט מס' 17-2500/1 של י.ג. דורמן המצ"ב ומהווה חלק בלתי נפרד מהוראה זו.

ג. **ציוד הרכב:** בהתאם לתקנות התעבורה והוראות האגף.

#### ד. זיהוי רכב לפי מספר השלדה:

1-3	4	5	6-7	8	9	10	11	12-14	15-17
KG9	2	P	25	D	M	H	D	115	XXX
תוצר (ישראל)	קוד משקל גרור	סוג מרכב	קוד דגם	סוג סרנים ובלמים	ללא משמעות	קוד שנת ייצור	ללא משמעות	קוד יצרן	מספר רץ

#### ה. תנאי הרישיון:

תנאים והגבלות	קוד
ייגרר ע"י רכב המורשה לגרירה שמשקלו העצמי לצורכי גרירה 3325 ק"ג לפחות.	601
ייגרר ע"י רכב משא בעל משקל כללי מותר 4800 ק"ג לפחות או בהתאם לכושר הגרירה הרשום ברישיון הרכב הגורר.	602
רוחב הגרור לא יעלה על רוחב הרכב הגורר מעבר ל-20 ס"מ מכל צד.	604

#### ו. הערות:

- אב-טיפוס של הגרור נבדק ע"י מעבדת רכב אריאל תעודת בדיקה מס' 17/001-05984-00 מיום 4.9.2017.
- טבלת הזיהוי צמודה למרכב בחלק הקדמי הימני.
- מס' השלדה טבוע מקורית על קורת הייצול הימנית.
- משקל מקסימלי מותר לגרור פתוח 833 ק"ג ולגרור סגור 1250 ק"ג.

ב ב ר כ ה ,

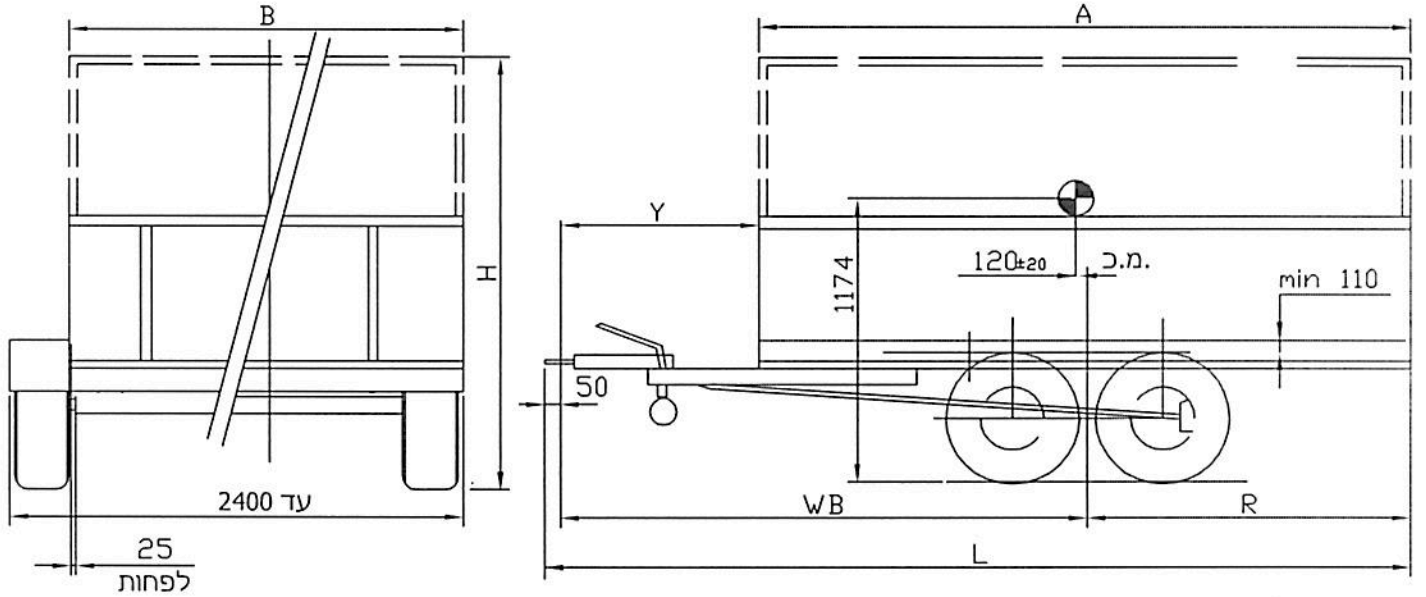
מהנדס שמעון עובדיה

  
מרכז בכיר תקינה

העתק: יצרן גרור

תקיפות הוראה זו כשהיא חתומה מקורית או נאמן למקור

תאריך	אישר	תאור השינוי	הוראת שינוי ' מס	מהדורה



**הערות:**

ארגז פתוח עם דפנות או משטח או ארגז סגור עם/בלי חלונות עם/בלי מגלש עליה עם/בלי שלד וכיסוי ברזנט וכד צמיגים מתחת לארגז או בצדדים עם כנפים גובה בין גלגל לכנף 110 מ"מ לפחות גובה כף ריתום 430±35 מ"מ משקל כולל 2500 ק"ג טולרנס כללי למידות ±50



**מפרט:**

**צמיגים:**

175R14C(99S)

195/50R13(104/101N) 185R14C(100R)

**סרנים:**

תוצרת: KNOTT; דגם: 2 x VGB13M

תוצרת: ALKO; דגם: 2 x B1200-5

תוצרת: BPW; דגם: 2 x CB1355

**בלמים:**

בלם דחיפה באנרציה

תוצרת: KNOTT; דגם: KFL27Z

תוצרת: ALKO; דגם: 251S

תוצרת: BPW; דגם: ZAF 3.0

**טבלת מידות**

שטח מירבי למרכב - 8.8 מ"ר

ארגז מעל הגלגלים			ארגז בין הגלגלים			אורך יצול	אורך כללי	רוחק סרנים	שלוחה אחורית	אורך ארגז	אפשי' מס'
גובה ארגז עד H	רוחק ארגז (max) עד B	רוחק ארגז (min) עד B	גובה ארגז עד H	רוחק ארגז (max) עד B	רוחק ארגז (min) עד B	Y	L	WB	R	A	
3000	2400	1650	3000	1950	1400	1300	3830	2670	1130	2500	1
3000	2400	1650	3000	1950	1400	1300	4080	2800	1250	2750	2
3000	2400	1650	3000	1950	1400	1300	4330	2920	1380	3000	3
3000	2400	1650	3000	1950	1450	1300	4580	3050	1500	3250	4
3000	2400	1700	3000	1950	1500	1300	4830	3170	1630	3500	5
3000	2400	1700	3000	1950	1500	1300	5080	3300	1750	3750	6
3000	2200	1700	3000	1950	1500	1300	5330	3420	1880	4000	7
3000	2050	1800	3000	1950	1500	1300	5580	3550	2000	4250	8
3000	1950	1800	3000	1950	1500	1300	5830	3670	2130	4500	9
-	-	-	3000	1850	1500	1300	6080	3800	2250	4750	10*
-	-	-	3000	1760	1500	1300	6330	3920	2380	5000	11*

\* - מידת זו רק עבור ארגז עם גלגלים בצדדים

**גרור סגור**

טבלת עומסים לפי אפשי' 7			
פירוט	טבעת	סרן	כללי
עצמי	40	810	850
מטען	58	1592	1650
סה"כ	98	2402	2500
מותר	150	2500	2500

גרור פתוח/סגור 2500 kg

דגם: KK-2500

הנדסן:

**י.ג.דורמן** שרותים הנדסיים בע"מ

קנה מידה ללא	תאור הרכב ו/או מתקן		תאריך	חתימה	שם	תפקיד
שרטוט מס': 2500/1-17	שנת יצור	סוג	21.08.2017		קונסטנטין	מנהל טכני
	2017	גרור	21.08.2017		מיכאל	אישר
דף מס' - 1	מס' שלדה: KG92P25DMHD115xxx					מס' רישיון
מתוך - 1						מיכאל