

מדינת ישראל



משרד התחבורה
והבטיחות בדרכים

לשכת סמנכ"ל בכיר לתנועה
אגף הרכב ושרותי תחזוקה
התקינה מחלקת

תאריך : ט"ו אלול תשע"ז
06 ספטמבר 2017
תיק : גרורים עד 3500 ק"ג
מס"ד : 20920017

רח' המלאכה 8, ת"א, ת.ד. 57031

טלפון : 03 - 5657122
פקס : 03 - 5657123

אל: משרדי רישוי מחוזיים י-ם, ת"א, חיפה, ב"ש

הוראה מס' 17-7090

הנדון: אישור רישום גרור תוצרת "נגררי אשקלון בע"מ" (ישראל)

באפשרותכם לרשום את כלי הרכב שפרטיו כדלהלן לשנה קלנדרית 2017:

א. פרטי רכב כלליים:

שנה קלנדרית: 2017		נגררי אשקלון בע"מ (ישראל)			תוצר וארץ הרכבה:	
מס' גלגלים	מס' סרנים	משקל מותרים כללי, סרנים וכף רתום [ק"ג]			סוג רכב (O1)	דגם הרכב
		כף רתום	כללי	סרן		
2	1	50	500	500	גרור פתוח (450) גרור סגור (460)	KK 500

ב. מידות הרכב: בהתאם לשרטוט מס' 17-500/1 של י.ג. דורמן המצי"ב ומהווה חלק בלתי נפרד מהוראה זו.

ג. ציוד הרכב: בהתאם לתקנות התעבורה והוראות האגף.

ד. זיהוי רכב לפי מספר השלדה:

1-3	4	5	6-7	8	9	10	11	12-14	15-17
KG9	1	P	11	A	A	H	A	115	XXX
תוצר (ישראל)	קוד משקל גרור	סוג מרכב	קוד דגם	סוג סרנים ובלמים	ללא משמעות	קוד שנת ייצור	ללא משמעות	קוד יצרן	מספר רץ

ה. תנאי הרישיון:

קוד	תנאים והגבלות
601	ייגרר ע"י רכב המורשה לגרירה שמשקלו העצמי לצורכי גרירה 1000 ק"ג לפחות.
602	ייגרר ע"י רכב משא בעל משקל כללי מותר 1535 ק"ג לפחות או בהתאם לכושר הגרירה הרשום ברישיון הרכב הגורר.
604	רוחב הגרור לא יעלה על רוחב הרכב הגורר מעבר ל- 20 ס"מ מכל צד.

ו. הערות:

- אב-טיפוס של הגרור נבדק ע"י מעבדת רכב אריאל תעודת בדיקה מס' 00-05985-17/001 מיום 4.9.2017.
- טבלת הזיהוי צמודה למרכב בחלק הקדמי הימני.
- מס' השלדה טבוע מקורית על קורת הייצול הימנית.
- משקל מקסימלי מותר לגרור פתוח 167 ק"ג ולגרור סגור 250 ק"ג.

ב ב ר כ ה,

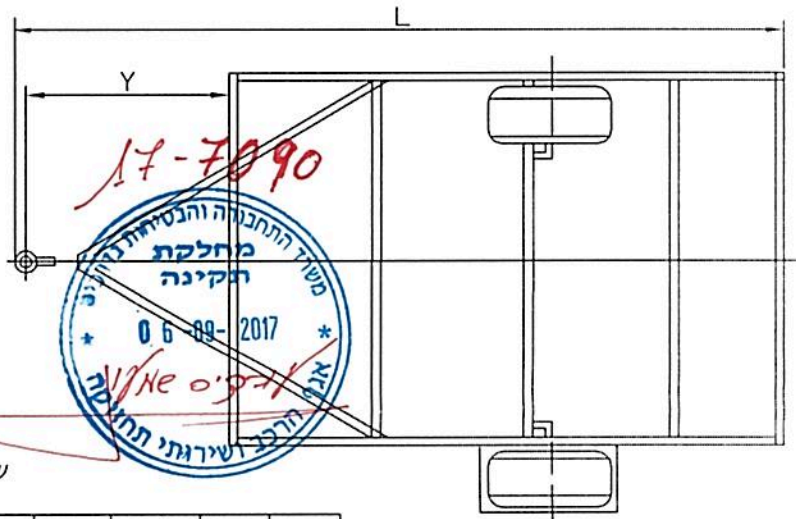
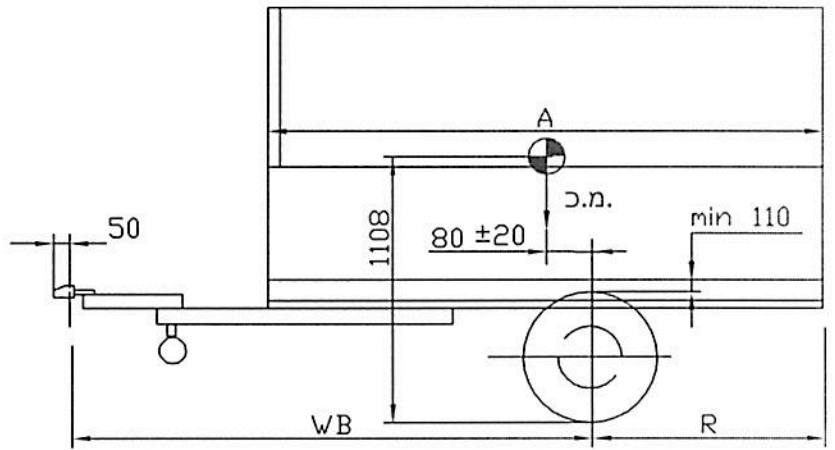
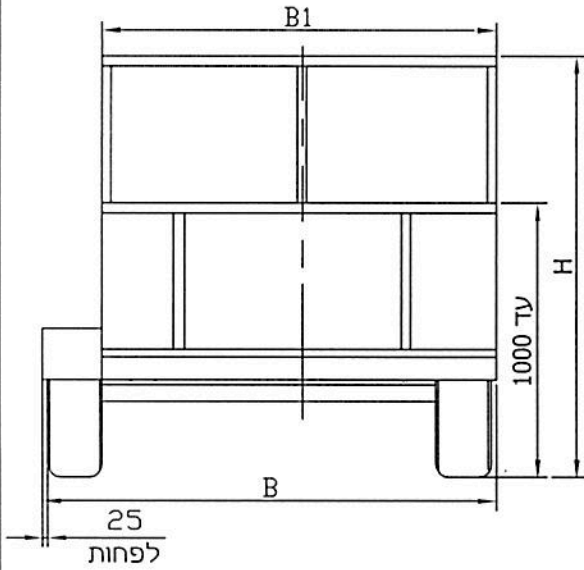
מהנדס שמעון עובדיה

מרכז בכיר תקינה

העתק: יצרן גרור

תקיפות הוראה זו כשהיא חתומה מקורית או נאמן למקור

תאריך	אישר	תאור השינוי	הוראת שינוי ' מס	מהדורה



הערות:

ארגז פתוח עם דפנות או משטח או ארגז סגור עם/בלי חלונות עם/בלי מגלש עליה עם/בלי שלד וכיסוי ברזנט וכד צמיגים מתחת לארגז או בצדדים עם כנפים גובה בין גלגל לכנף 110 מ"מ לפחות גובה כף ריתום 430±35 מ"מ משקל כולל 500 ק"ג טולרנס כללי למידות ±50

טבלת מידות

שטח מירבי למרכב - 4.1 מ"ר



ארגז מעל הגלגלים			ארגז בין הגלגלים			אורך כללי	אורך יצול	רוחק סרנים	שלוחה אחורית	אורך ארגז	אפשי מס'
גובה ארגז עד, H	רוחב ארגז (max) עד	רוחב ארגז (min) מ	גובה ארגז עד, H	רוחב ארגז (max) עד	רוחב ארגז (min) מ	L	Y	WB	R	A	
-	-	-	2000	1900	1300	2630	1100	1880	670	1500	1
2000	1900	1500	2000	1900	1300	2880	1100	2010	790	1750	2
2000	1900	1500	2000	1900	1300	3130	1100	2130	920	2000	3
2000	1820	1500	2000	1820	1300	3380	1100	2260	1040	2250	4
2000	1640	1500	2000	1640	1300	3630	1100	2380	1170	2500	5
-	-	-	2000	1490	1300	3880	1100	2510	1290	2750	6
-	-	-	2000	1350	1300	4130	1100	2630	1420	3000	7

* מידת זו רק עבור ארגז פתוח עם גלגלים בצדדים

גרור סגור

טבלת עומסים לפי אפשי 3			
פירוט	טבעת	סרן	כללי
עצמי	20	200	220
מטען	11	269	280
סה"כ	31	469	500
מותר	50	500	500

מפרט:

צמיגים:

145R10(68S) 145R13(74T)
155R13(75T) 145R10(69T)

סרן אחורי:

תוצרת: KNOTT ; דגם: VG5
תוצרת: ALKO ; דגם: UBR400
כושר העמסה(לפחות) 500 kg

בלמים:

ללא בלמים
כף ריתום לכדור 50 מ"מ

הכינון: גרור פתוח/סגור 500 kg

דגם: KK-500

י.ג.דורמן שרותים הנדסיים בע"מ

תפקיד	שם	חתימה	תאריך	תאור הרכב ו/או מתקן	קנה מידה ללא
מנהל טכני	קונסטנטין		22.08.2017	תוצר	עדכון
אישר	מיכאל		22.08.2017	נגררי אשקלון	שרטוט מס: 500/1-17
מס' רישיון				מס' שלדה: KG91P11AAHA115xxx	דף מס: 1
שרטט	מיכאל		22.08.2017		מתוך: 1