

# מדינת ישראל



משרד התחבורה  
והבטיחות בדרכים

לשכת סמנכ"ל בכיר לתנועה  
אגף הרכב ושרותי תחזוקה  
מחלקת התקינה

תאריך : כ"ב אלול תשע"ז  
13 ספטמבר 2017  
תיק : גרורים ונתמכים  
מס"ד : 20752517

רח' המלאכה 8, ת"א, ת.ד. 57031

טלפון : 03 - 5657122  
פקס : 03 - 5657123

אל: משרדי רישוי מחוזיים י-ם, ת"א, חיפה, ב"ש

## הוראה מס' 17-7089

### הנדון: אישור רישום גרור תוצר רם אור קוגוט בע"מ (ישראל)

באפשרותכם לרשום את כלי הרכב שפרטיו כדלהלן לשנה הקלנדרית 2017.

#### א. פרטי גרור כלליים:

שנה קלנדרית: 2017		רם אור קוגוט בע"מ (ישראל)			תוצר וארץ הרכבה:		
מס' גלגלים	מס' סרנים	משקלים מותרים [ק"ג]			סוג הגרור	קטגוריה	דגם הגרור
		כף רתום	כללי	סרן			
4	2	100	2000	2000	גרור עבודה מיוחד משאבת מים (428)	O2	RO2002PU

ב. מידות הגרור: בהתאם לשרטוט מס' RO2002PU / H של גד בן-נון המצ"ב ומהווה חלק בלתי נפרד מהוראה זו.

ג. ציוד הגרור: בהתאם לתקנות התעבורה והוראות האגף.

ד. זיהוי גרור לפי מספר השלדה:

1-3	4	5	6-7	8	9	10	11	12-14	15-17
KG9	2	W	83	D	R	H	D	083	XXX
תוצר (ישראל)	משקל גרור (מעל 750 ק"ג)	סוג מרכב	קוד דגם	סוג סרנים ובלמים	ללא משמעות	קוד שנת ייצור	ללא משמעות	קוד יצרן	מספר רץ

ה. תנאים והגבלות לרישום ברישיון הגרור:

קוד	תנאים והגבלות
604	רוחב הגרור לא יעלה על רוחב הרכב הגרור מעבר ל- 20 ס"מ מכל צד.
601	ייגרר ע"י רכב המורשה לגרירה שמשקלו העצמי לצורכי גרירה הינו 2660 ק"ג לפחות, או בהתאם לרישום ברישיון הרכב הגרור.
602	ייגרר ע"י רכב המורשה לגרירה שמשקלו הכולל המותר הינו 3840 ק"ג לפחות, או בהתאם לרישום ברישיון הרכב הגרור.
-	בגרור מותקנת משאבה מדגם T6A60S תוצר GORMAN RUP, מנוע דיזל מדגם F4L912, תוצר KHD DEUTZ ו 2 מכלי סולר בקיבול 115 ליטר כל אחד.
-	רשאי להוביל ציוד בהתאם לייעודו בלבד.

ו. הערות:

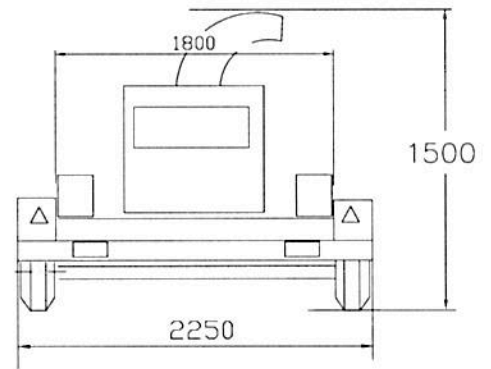
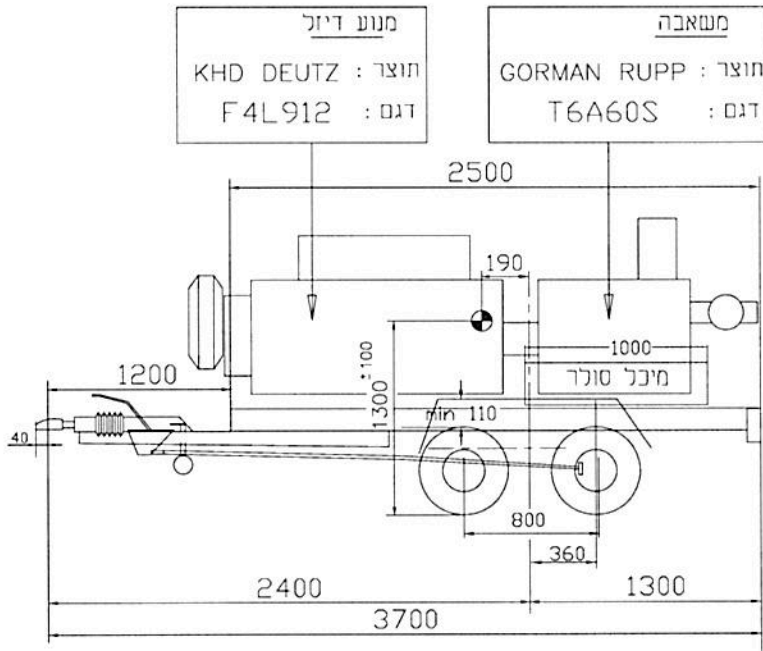
1. אב-טיפוס של הגרור נבדק ע"י מוסד הטכניון, דו"ח מס' ב/161340 מיום 20.7.2017.
2. מס' השלדה טבוע מקורית על ארוכת השלדה הימנית.
3. תווית הזיהוי צמודה למרכב בחלק הימני הקדמי.

בברכה,  
מהנדס שמעון עובדיה

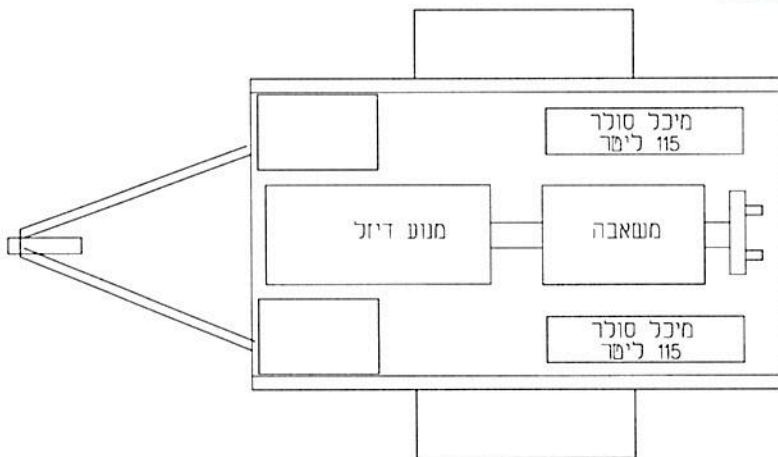
מרכז בכיר תקינה והנדסת-רכב

העתק: יצרן הגרור

תקיפות הוראה זו כשהיא חתומה מקורית או נאמן למקור



17-7089



חלוקת עומסים (דוגמא)			
סה"כ	אחורי	קדמי	
1750	1690	60	משקל עצמי
250	230	20	ציוד
2000	1920	80	סה"כ
2000	2000	100	נתוני יצרן

משקל עצמי - מיכלי סולר מלאים

צמיגים
155R13C 85/83N 185R14 91N 185R14C 102/100N 195R14C 102/100N
הערות: קוד הסהריות הרשום א רגע המינימום הדרוש הצמיג יכול להיות עם קוד למהירות מהירה יותר הצמיג יכול להיות עם קוד לעומס גבוה יותר על קוד צמיג
צמד אחורי
KNOTT 2X VGB13 AL-KO 2X B1200-5 BPW 2X CB1354/CB1355
כף ריתום
AL KO AK301 BRADLEY MKIII VAR A גובה כף הריתום מהקרקע 430±35
בלמים
בלם דחיפה מכני
מולרנטס ככלי למידות ±50

הנדון: גרור עבודה מיוחדת-משאבה - קבוצה 02		שם היצרן		
משקל ככלי 2000 ק"ג		רם אור קוגום בע"מ		
מס רישום		מס רישון ייצור 6557		
מס רישום	תאריך	חתימה	שם	תפקיד
RO2002PU/H	15.8.17	ח	גד בן-נון	שרטוט
מס פנימי 13.9.17	מס פנימי 4	מס רישון ייצור 2017	סוג גרור עבודה מיוחדת	דגם RO2002PU
דף מס 1	מחיר 1	מס שלדה (דוגמא): KG92W83DRHD083XXX	16.8.17	אינשר מנשה קוגום