

מדינת ישראל



משרד התחבורה
והבטיחות בדרכים

לשכת סמנכ"ל בכיר לתנועה
אגף הרכב ושרותי תחזוקה
מחלקת התקינה

תאריך : י"ג אלול תשע"ז
04 ספטמבר 2017
תיק : נתמכים ונגררים
מס"ד : 20732717

רח' המלאכה 8, ת"א, ת.ד. 57031

טלפון : 03 - 5657122
פקס : 03 - 5657123

אל: משרדי רישוי מחוזיים י-ם, ת"א, חיפה, ב"ש

הוראה מס' 17-7088

הנדון: אישור רישום לגרור סגור מגורים תוצר "בורסטנר" BURSTNER (גרמניה)

באפשרותכם לרשום את כלי הרכב שפרטיו כדלהלן לשנה הקלנדרית 2017:

א. פרטי רכב כלליים:

שנה קלנדרית: 2017		תוצר וארץ הרכבה: BURSTNER (גרמניה)				
מס' גלגלים	מס' סרנים	משקלים מותרים (ק"ג)			סווג רכב (O2)	דגם הרכב (קוד)
2	1	כף רתום	כללי	סרנים	גרור סגור מגורים (464)	4304
		100	1100	1100		
* כינוי מסחרי: Premio Life						Type / variant / version: EG/B? / AC0000 / 00011A00BU4304
הגרור אושר בהתאם לתעודת WVTa מס' e1*2007/46*0147 (יש לוודא שמספר זה מופיע בתווית הזיהוי של היצרן)						

ב. **מידות הרכב:** בהתאם לשרטוט מס' 4304/H של ג'ד בן נון הרצ"ב ומהווה חלק בלתי נפרד מהוראה זו.

ג. **ציוד הרכב:** בהתאם לתקנות התעבורה והוראות האגף.

ד. זיהוי רכב לפי מספר השלדה:

1-3	4-9	10	11	12-17
WBU	4304TS	J	6	XXXXXX
קוד יצרן	קוד דגם הגרור	קוד שנת מודל	קוד מפעל הרכבה	מספר רץ

ה. תנאי הרישיון:

קוד	תנאים והגבלות
601	ייגרר ע"י רכב המורשה לגרירה שמשקלו העצמי לצורכי גרירה 1463 ק"ג לפחות.
602	ייגרר ע"י רכב משא בעל משקל כולל מותר 2112 ק"ג לפחות, או לפי כושר הגרירה הרשום ברישיון הרכב הגרור.
604	רוחב הגרור לא יעלה על רוחב הרכב הגרור מעבר ל- 20 ס"מ מכל צד.
-	אין להסיע נוסעים בגרור.

ו. הערות:

- בהתאם לשיבה עם המהנדס הראשי לרכב {מס"ד 10305215 מיום 28.05.2015 ניתן לאשר גרור מגורים אשר עומד בתקינה האירופאית לפי הדיקטיבה EC2007/46 שגובהו המקסימלי עולה על 2.5 מטר.
- אב-טיפוס של הגרור נבדק ע"י מוסד הטכניון - דו"ח מס' ב/ 163362 מיום 29/8/2017.
- תווית הזיהוי של יצרן הגרור נמצאת בתוך תא המטען הקדמי של הגרור.
- מס' השלדה של הגרור טבוע מקורית ע"י ארוכת השלדה צד ימין.
- רישום הגרור מותנה בהגשת תסקירים של חשמלאי בודק וטכנאי גז רמה 2 המעידים על תקינות מע' החשמל והגז.

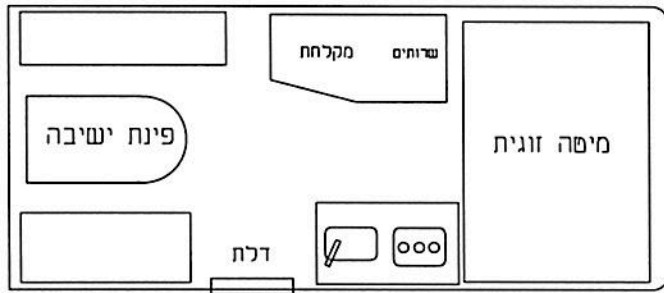
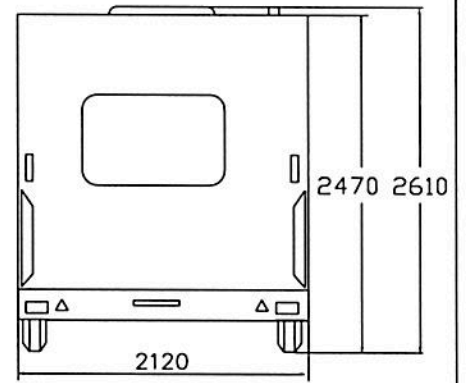
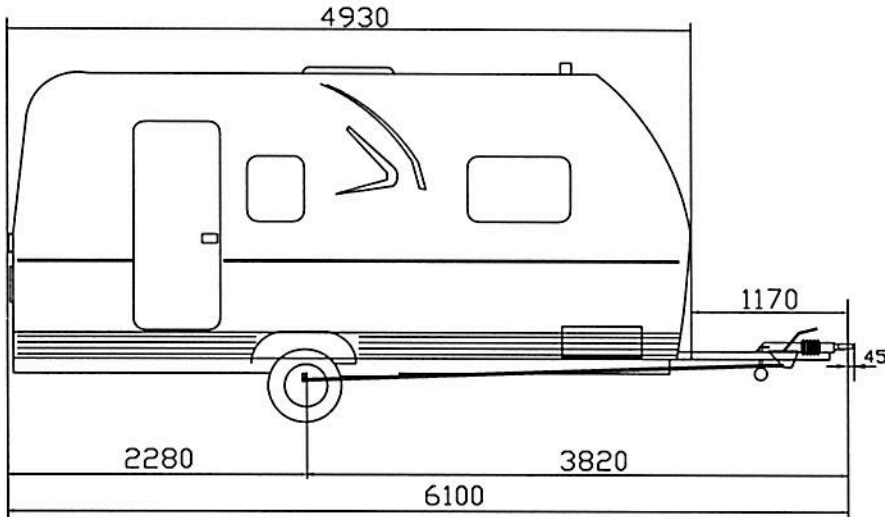
בברכה,

מהנדס שמעון עובדיה


מרכז בכיר תקינה

העתק: יבואן הגרור

תקיפות הוראה זו כשהיא חתומה מקורית או נאמן למקור



17-7088



185R14C 102M	<u>צמיגים</u>
ALKO D SIN 10-1	<u>סרן אחורי</u>
ALKO AK160 ALKO AKS1300 ALKO AKS3004	<u>כף ריחום</u> או או
גובה כף הריחום מהקרקע 435 ± 35	
בלם דחיפה מכני	<u>בלמים</u>

חלוקת עומסים (דוגמא)

סדכ	סרן אחורי	כף ריחום	משקל עצמי
860	835	25	240
240	165	75	1100
1100	1000	100	1100
1100	1100	100	נחוני יצרן

גרור סגור מגורים - קבוצה 02					שם היבואן				
הגרון :					אחים ניסנבוים בע"מ				
משקל כללי 1100 ק"ג					תפקיד	שם	חתימה	תאריך	תאור הרכב (ו/או המתקן)
מס שרפוס	4304/H				גרמטס	גד בן-נון	ח	29.8.17	חוצר
מס עכנון חציב	29.8.17 0				אישר	רוני ניסנבוים			VERSION VARIANT TYPE
דגם	4304								00011A00BU4304 AC0000 EG/B? BURSTNER
	כנוי מסחרי	שנה קלנדארית	מס' שלדה (דוגמא)						PREMIO LIFE 2017 WBU4304TSH6XXXXXX