

מדינת ישראל



משרד התחבורה
והבטיחות בדרכים

לשכת סמנכ"ל בכיר לתנועה
אגף הרכב ושרותי תחזוקה
מחלקת התקינה

תאריך : ט"ו אלול תשע"ז
06 ספטמבר 2017
תיק : נתמכים ונגררים
מס"ד : 20455117

רח' המלאכה 8, ת"א, ת.ד. 57031

טלפון : 03 - 5657122
פקס : 03 - 5657123

אל: משרדי רישוי מחוזיים י-ם, ת"א, חיפה, ב"ש

הוראה מס' 17-7087

הנדון: אישור רישום גרור עבודה תוצר - מ.בר תחזוקה בע"מ (ישראל)

באפשרותכם לרשום את כלי הרכב שפרטיו כדלהלן לשנה הקלנדרית 2017:

א. פרטי רכב כלליים:

תוצר וארץ הרכבה: מ.בר תחזוקה בע"מ (ישראל)						
מס' גלגלים	מס' סרנים	משקלים מורשים (ק"ג)			סוג רכב (O2)	דגם הרכב
		כף רתום	כולל	סרן		
2	1	100	1600	1600	גרור עבודה מיוחד גנרטור (428)	MB1600GN

ב. מידות הרכב: בהתאם לשרטוט מס' XATS 1550/1-17 של י.ג. דורמן הרצ"ב ומהווה חלק בלתי נפרד מהוראה זו.

ג. ציוד הרכב: בהתאם לתקנות התעבורה והוראות האגף.

ד. זיהוי רכב לפי מספר השלדה (דוגמא):

1-3	4	5	6-7	8	9	10	11	12-14	15-17
KG9	2	W	13	B	H	H	T	098	XXX
תוצר (ישראל)	קוד משקל הגרור	סוג מרכב	קוד דגם	קוד בלמים	ללא משמעות	שנה קלנדרית	ללא משמעות	קוד יצרן	מספר רץ

ה. תנאי הרישיון:

קוד	תנאים והגבלות
601	ייגרר ע"י רכב המורשה לגרירה שמשקלו העצמי לצורכי גרירה 2128 ק"ג לפחות.
602	ייגרר ע"י רכב משא בעל משקל כולל מותר 3072 ק"ג לפחות, או בהתאם לכושר הגרירה הרשום ברישיון הרכב הגורר.
604	רוחב הגרור לא יעלה על רוחב הרכב הגורר מעבר ל- 20 ס"מ מכל צד.
-	בגרור מותקן גנרטור תוצר אטלס קופקו דגם DPS 60 NC מס' סידורי _____.
632	רשאי להוביל ציוד (גנרטור) בהתאם לייעודו בלבד.
637	התפעול וגרירת הגרור בהתאם להוראות היצרן.

ו. הערות:

1. אב-טיפוס של הגרור נבדק ע"י מוסד הטכניון דו"ח מס' ב/163352 מיום 27/8/2017.
2. טבלת הזיהוי של יצרן הגרור צמודה למרכב צד ימין.
3. מס' השלדה של הגרור טבוע מקורית ע"י ארוכת השלדה.
4. רישום הגרור מותנה בהגשת תסקיר של חשמלאי בודק המעיד על תקינות מערכות החשמל.

בברכה,

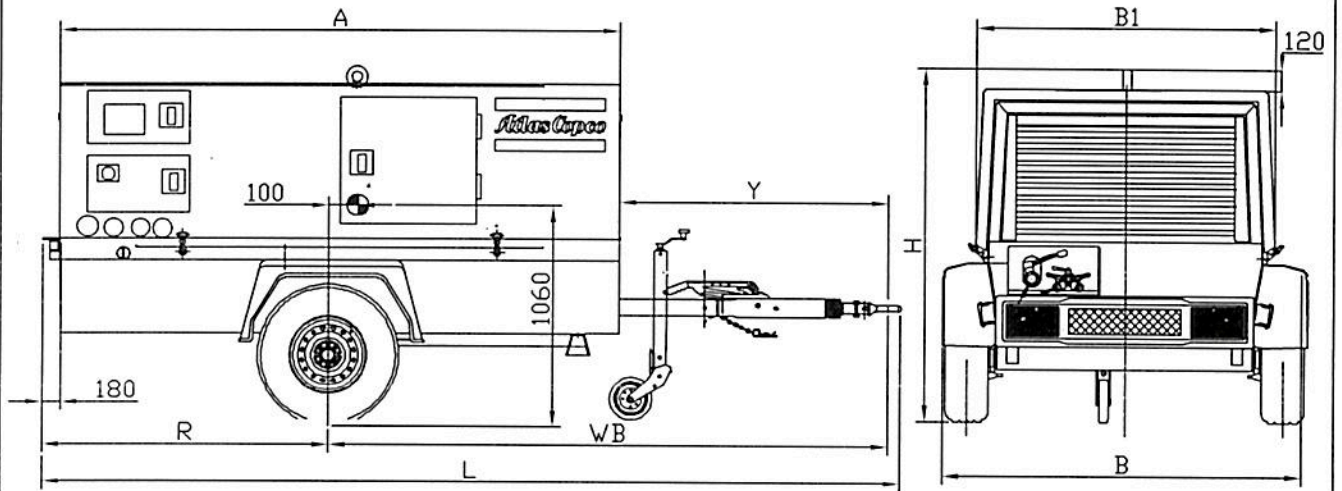
מהנדס שמעון עובדיה

מרכז בכיר תקינה

העתק: יצרן הגרור

תקיפות הוראה זו כשהיא חתומה מקורית או נאמן למקור

תאריך	אישר	תאור השינוי	הוראת שינוי ' מס	מהדורה



הערות:

מוחקן גנראטור דגם DPS 60 NC תוצ. Atlas Copco
 צמיגים בצדדים עם כנפים
 גובה כף ריתום 430 ± 35 מ"מ
 משקל כולל 1600 ק"ג
 טולרנס כללי למידות ± 50



מפרט:
צמיגים:

טבלת מידות

גובה כללי	רוחב כללי	רוחב גנראטור	אורך כללי	אורך יצול	רוחק סרנים	שלוחה אחורית	אורך גנראטור
H	B	B1	L	Y	WB	R	A
1880	1570	1050	3710	1250	2470	1210	2250

155/70R12C(104N) 195R14C(106Q)
 215R14C(112Q) 225/75R15C (110S)
 225/75R16(104H) 185R14C(102R)
 185R14C(102/100Q)

סרן:

תוצרת: ALKO ; דגם: B1600-1

בלמים:

עם בלמים

תוצרת: ALKO ; דגם: 2515

טבלת עומסים

פירוט	טבעת	סרן	כללי
עצמי	60	1460	1520
דלק	10	50	60
סה"כ	70	1510	1580
מותר	100	1600	1600

גרור עבודה - גנראטור
 דגם: MB1600GN

הנדסין:

י.ג.דורמן שרותים הנדסיים בע"מ

קנה מידה	תאור הרכב ו/או מתקן	תאריך	חתימה	שם	תפקיד
ללא	תאור הרכב ו/או מתקן	15.08.2017		שי	מנהל טכני
שרטוט מס:	שנת יצור	15.08.2017		מיכאל	אישר
MB1600GN/1-17	2017				מס' רישיון
1	דף מס -	15.08.2017		מיכאל	שרטט
1	מתוך -				
KG92W13BHHT098XXX					