

מדינת ישראל



משרד התחבורה
והבטיחות בדרכים

לשכת סמנכ"ל בכיר לתנועה
אגף הרכב ושרותי תחזוקה
מחלקת התקינה

תאריך : ח' אלול תשע"ז
30 אוגוסט 2017
תיק : גרורים ונתמכים
מס"ד : 20371317

רח' המלאכה 8, ת"א, ת.ד. 57031

; : 03 - 5657122
פקס : 03 - 5657123

אל: משרדי רישוי מחוזיים י-ם, ת"א, חיפה, ב"ש

הוראה מס' 17-7086

הנדון: אישור רישום גרור לסוסים תוצר צבאל ליברט (CHEVAL LIBERTE) (פולין)

באפשרותכם לרשום את כלי הרכב שפרטיו כדלהלן לשנה הקלנדרית 2017:

א. פרטי רכב כלליים:

שנה קלנדרית: 2017		צבאל ליברטי (CHEVAL LIBERTE) (פולין)			סוג רכב (O2)	דגם הרכב
מס' גלגלים	מס' סרנים	משקל כולל מותר וכושר משא של הסרנים [ק"ג]				
		כף רתום	כללי	סרנים		
4	2	100	1500	1500	גרור לסוסים (458)	Cheval Liberte
Type/Variant/Version: CHEVAL LIBERTE / BJ / GBA					2003XL PULLMAN V2: כינוי מסחרי	
הגרור אושר לפי תעודת WTA מס' e1*2007/46*0378*04 (יש לוודא שמספר זה מופיע בטבלת זיהוי של הרכב)						

ב. **מידות הרכב:** בהתאם לשרטוט מס' 2003XL /H של מהנדס גד בן-נון המצ"ב ומהווה חלק בלתי נפרד מהוראה זו.

ג. **ציוד הרכב:** בהתאם לתקנות התעבורה והוראות האגף.

ד. זיהוי רכב לפי מספר השלדה:

1-3	4	5-6	7-8	9	10	11	12-17
VKD	2	00	18	V	G	P	XXXXXX
קוד תוצר	מספר סרנים	ללא משמעות	קוד דגם	סוג מתלה	קוד שנת ייצור גרור	קוד מקום ייצור	מספר רץ

ה. תנאי הרישוי:

קוד	תנאים והגבלות
601	ייגרר ע"י רכב המורשה לגרירה שמשקלו העצמי לצורכי גרירה 1995 ק"ג לפחות.
602	ייגרר ע"י רכב משא שמשקלו הכולל המותר הוא 2880 ק"ג לפחות, או בהתאם לכושר הגרירה הרשום ברישוי הרכב הגרור.
604	רוחב הגרור לא יעלה על רוחב הרכב הגרור מעבר ל- 20 ס"מ מכל צד.
-	רשאי להוביל סוסים בלבד.

ו. הערות:

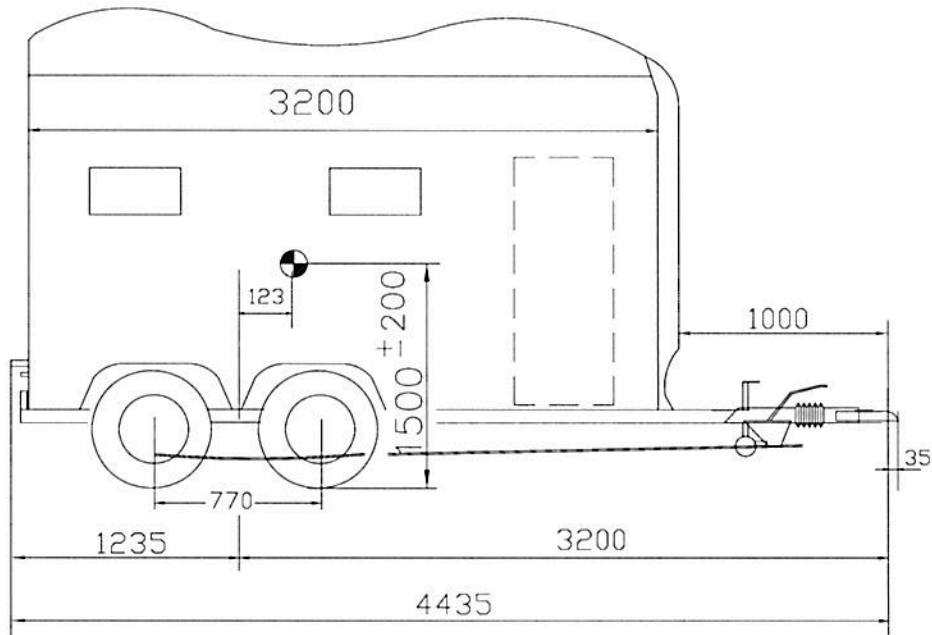
1. אב-טיפוס של הגרור נבדק ע"י מוסד הטכניון- דו"ח מס' ב/162481 מתאריך 27/8/2017.
2. טבלת הזיהוי של יצרן הגרור צמודה לקורת שלדת הגרור בחלקה הקדמי הימני.
3. מס' שלדת הגרור טבוע מקורית ע"י קורת שלדת הגרור בחלקה הקדמי העליון.

בברכה,
מהנדס שמעון עובדיה

מרכז בכיר תקינה והנדסת רכב

העתק: יבואן הגרור

תקיפות הוראה זו כשהיא חתומה מקורית או נאמן למקור

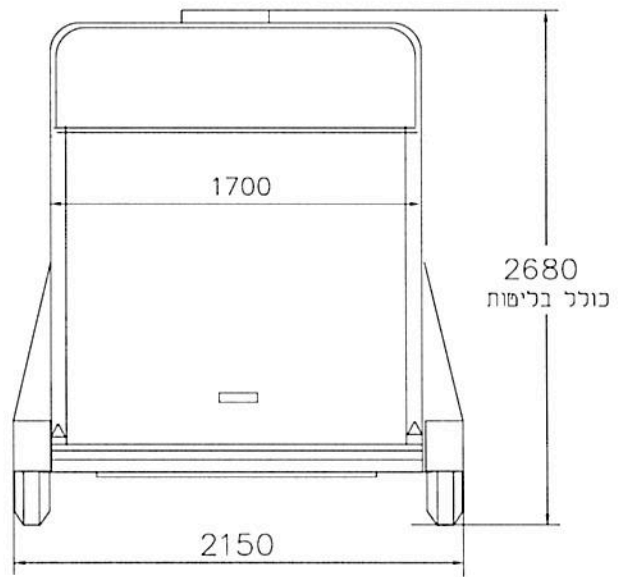


חלוקה עומסים (דוגמא)

סרטי	צמד אחורי	כף ריתום	
850	775	75	משקל עצמי
650	625	25	סוטים
1500	1400	100	משקל כלי
1500	1500	100	נתוני יצרן

מידע נוסף

צמיגים	
185/70R13	86T
צמד אחורי	
DEBON/ KNOTT 20-2425/1	
כף ריתום	
KNOTT K20	
גובה כף ריתום מהקרקע	
435 ⁺³⁵	
בלמים	
בלם דחיפה מכני	



גרור לסוטים - קבוצה 02					שם היבואן				
משקל כלי 1500 ק"ג					מ.נ. מערכות בע"מ				
הנדון :					תאריך	חתימה	שם	תפקיד	
מס שרופ	תאור הרכב (ו/או המתקן)				11.7.17		גד בן-נון	שרטט	
2003XL/H	שנה	VERSION	VARIANT	TYPE	תוצר				
מס עדכון	קלנדארית	2017	GBA	BJ	CHEVAL LIBERTE				אישר
30.8.17	1								
1	דף מס	כנוי מסחרי			מס' עבודה (דוגמא)				
1	מחיר	2003XL PULLMAN V2			VKD20018VGP000XXX				